

Welcome to



www.bufab.com/kit

Kopiering och eftertryck, helt eller delvis är enligt lag om upphovsrätt förbjudet. Överträdelse kommer att beivras.
This catalogue and its contents are the copyright of BUFAB Kit AB. All rights reserved.
We reserve the right to change the technical specifications without prior notice.

BUFAB in Europe



P.O. Box 1975, (Verdunplein 5-A)
NL-5602 CB Eindhoven, THE NETHERLANDS
Tel. +31 402 069 867
Fax +31 402 069 859
peter@bufab.nl • www.bufab.com



Box 538 (Kemistvägen 10 A)
SE-183 25 Täby, SWEDEN
Tel +46 8 630 74 00
Fax +46 8 756 50 10
info@bix.se • www.bix.se



Postboks 19, (Stensmosevej 30)
DK-2620 Albertslund, DENMARK
Tel +45 43 62 44 11
Fax +45 43 62 93 60
www.bufab.dk



Valimotie 22
SF-01 510 Vanda, FINLAND
Tel +358 9 476 700
Fax +358 9 476 703 01
www.bufab.com



19 Rue des Cressonnieres
F-95 500 Gonesse, FRANCE
Tel. +33 1 34 07 94 70
Fax +33 1 39 85 28 74
bulten.france@wanadoo.fr



Box 431 (Margretelundsvägen 8)
SE-331 24 Värnamo, SWEDEN
Tel +46 370 69 69 70
Fax +46 370 69 69 65
kit@bufab.com • www.bufab.com/kit



Box 445 (Margretelundsvägen 8)
SE-331 24 Värnamo, SWEDEN
Tel +46 370 69 94 00
Fax +46 370 69 94 49
www.bufab.com



22 Greenmore
Woodcote, Reading
Berkshire R68 ORG, ENGLAND
Tel +44 1491 682 702
Fax +44 1491 682 704
www.bufab.com



Ole Deviks vei 28
NO-0666 Oslo, NORWAY
Tel +47 23 25 93 00
Fax +47 23 25 93 10
www.bufab.com



Box 2266 (Stenfalksvägen 1)
SE-331 02 Värnamo, SWEDEN
Tel +46 370 69 69 00
Fax +46 370 69 69 10
info@bufab.com • www.bufab.com



Box 234 (Anderstorpsvägen 28)
SE-335 25 Gnosjö, SWEDEN
Tel +46 370 33 26 60
Fax +46 370 996 70
www.bufab.com



Schiphorster Weg 17
DE-23898 Sandesneben, GERMANY
Tel +49 36 89 11 10
Fax +49 45 36 13 29
www.bufab.com



Postfach 2368, (Am Wildzaun 30)
DE-645 34 Mörfelden-Waldorf, GERMANY
Tel. +49 6105 40 00 0
Fax +49 6105 40 00 40
www.bulten.de



Box 43, (Stenvägen 2)
SE-734 22 Hallstahammar, SWEDEN
Tel +46 220 230 50
Fax +46 220 174 44
www.bufab.com



Box 26, (Speditionsvägen 19)
SE-142 21 Skogås, SWEDEN
Tel +46 8 609 88 00
Fax +46 8 609 88 50
www.danstick.nu



Bulten Stainless Spółka. ZO.O
ul. SOBIESKIEGO 21 A
PL-80 216 Gdansk, POLAND
Tel. +48 58 3471507
Fax +48 58 3472243
bt@bultens.pl • www.bultens.pl



Bulten Stainless Industry AB
SE-693 03 Svartå, SWEDEN
Tel. +46 585 521 00
Fax +46 585 521 15
stainless.svarta@bulten.com
www.bulten-stainless.se



Bulten Stainless Components AB
SE-693 03 Svartå, SWEDEN
Tel. +46 585 521 30
Fax +46 585 521 39
stainless.comp@bulten.com
www.bulten-stainless.se

BUFAB is a company in **FINNVEDEN**

Alphabetical index

<i>Item</i>	<i>Page</i>		
A-D		M-P	
Adjustable feet	11:9-13	Magnetic catches	8:9-13
Allen keys	4:1-2	Mounting plates	10:5-6
Angles	7:25-29	Nails	5:6
Assembly dowels	7:1-2	Nuts	3:1-4
Assembly fittings	7:12-16	Paste	5:5
Assembly screws	1:39-41, 1:43	Pins	5:2
Assembly sleeves	2:6	Plastic plugs	3:14, 5:4
Bed side connectors	7:17	Plastic washers	6:12
Bits	4:5	Plates	7:20-22
Blind rivets	5:3	Pressure nuts	3:10
Bumpers	11:21-22		
Cams	7:3-4	R-S	
Coach bolts	1:10	Rivets	5:7-9
Corner brackets	7:18	Self tapping screws	1:27-29
Cover caps	1:42	Shelf supports	7:5-10
Cross dowels	3:7-8	Sleeve nuts	2:1-5
Cross recessed screws	1:13-15	Slide protections	11:20
		Slides	8:1-3
		Slotted screws	1:11-12
		Sockets	3:14
		Spacers	6:13
		Spanners	4:3-4
		Suspension fittings	7:23-24
		Swivel platforms	7:19
		T-W	
		Table extensions	8:4
		Threaded bushes	11:14-15
		Threaded pins	1:21-22
		Threadforming screws	1:16-19
		T-nuts	3:11
		Tube dowels	3:9
		Washers	6:3-12
		Weld nuts	3:5-6
		Wheels	11:1-8
		Wing screws	1:25-26
		Wood dowels	5:1
		Wood screws	1:30-34, 1:38
		Wood screws, brass	1:35-37
E-H			
Eccentric locks	8:21-23		
Euro screws	1:44		
Eye screws	1:24		
Frame screws	1:20		
Garden furniture fittings	7:30-36		
Glides	11:16-19		
Glues	5:5		
Guide pins	7:11		
Handles	9:1-7		
Hanger bolts	1:23		
Hexagon bolts	1:8-9		
Hexagon socket screws	1:1-7		
Hinges	10:1-4, 10:7-14		
I-L			
Insert nuts	3:12-13		
Knobs	9:1-7		
Legs for furniture	9:8		
Lightings	12:1-9		
Locking devices	8:5-8		
Locks	8:14-20		

**ALLMÄN INFORMATION
GENERAL INFORMATION**

**SKRUVAR
SCREWS**

**MÖBELKNAPPAR & FÖRBINDELSEHYLSOR
SLEEVE NUTS & ASSEMBLY SLEEVES**

**MUTTRAR
NUTS**

**NYCKLAR
ALLEN KEYS & SPANNERS**

**TAPPAR, NITAR, PLUGGAR, LIM & SPIK
WOOD DOWELS, RIVETS, PLUGS, GLUES & NAILS**

**BRICKOR & DISTANSER
WASHERS & SPACERS**

**KOPPLINGSBESLAG, HYLLBÄRARE, BESLAG, VINKLAR & TRÄDGÅRDSMÖBELBESLAG
ASSEMBLY FITTINGS, SHELF SUPPORTS, ANGLES & GARDEN FURNITURE FITTINGS**

**EXPANSIONER, SPÄRRBESLAG & LÅS
SLIDES, LOCKING DEVICES, MAGNETIC CATCHES & LOCKS**

**HANDTAG, KNOPPAR & MÖBELBEN
HANDLES, KNOBS & LEGS FOR FURNITURE**

**GÅNGJÄRN
HINGES**

**HJUL, STÄLLFÖTTER, GLIDKNAPPAR, FILTTASSAR & DÄMPARE
WHEELS, ADJUSTABLE FEET, GLIDES, SLIDE PROTECTIONS & DUMPERS**

**BELYSNING
LIGHTINGS**

**TEKNISK INFORMATION
TECHNICAL INFORMATION**

0

1

2

3

4

5

6

7

8

9

10

11

12

13

Allmänna leveransbestämmelser NLS 95

för leveranser av mängdvaror av standardkaraktär såsom mekaniska, elektriska och elektroniska komponenter, skruv och spik inom och mellan Danmark, Finland, Norge och Sverige.



Utgivna 1995 av Hovedorganisationen Dansk Industri, Danmark
Metalliteollisuuden Keskusliitto – Metallindustrins Centralförbund r.y., Finland
Teknologibedriftenes Landsforening, Norge
Sveriges Verkstadsindustrier, Sverige.

Tillämplighet

1. Dessa allmänna leveransbestämmelser skall tillämpas när parterna skriftligen eller på annat sätt avtalat därom. Avvikelser från bestämmelserna måste avtalas skriftligen för att bli gällande.

Förpackning

2. I anbud och avtal upptagna priser skall, om inte annat anges, anses innefatta säljarens standardemballage.

Kvantitet, vikt

3. Förbehåll om avvikelse från avtalad vikt eller kvantitet gäller endast om parterna uttryckligen avtalat härom.

Produktinformation

4. Uppgifter i produktinformation och prislister är bindande endast i den utsträckning avtalet uttryckligen hänvisar till dem.

Leverans

5. Har leveransklausul avtalats, skall den tolkas i enlighet med vid avtalets ingående gällande INCOTERMS.

Har ingen leveransklausul avtalats, anses leveransen ske "Ex Works".

Leveranstid. Försening

6. Försenas leveransen på grund av någon omständighet som enligt punkt 18 utgör befrielsegrund eller på grund av någon handling eller underlåtenhet från köparens sida, skall leveranstiden förlängas så mycket som med hänsyn till omständigheterna i fallet är skäligt. Leveranstiden skall förlängas även om orsaken till dröjsmålet inträffar efter utgången av den ursprungligen avtalade leveranstiden.

7. Levererar säljaren inte godset i rätt tid, har köparen rätt att genom skriftligt meddelande till säljaren fastställa en skälig slutlig frist för leverans och att därvid ange att köparen avser att häva avtalet om leverans inte sker inom denna frist. Har leverans inte skett inom den slutliga fristen har köparen rätt att häva avtalet genom skriftligt meddelande till säljaren.

Är förseningen av väsentlig betydelse för köparen, eller står det klart att en sådan försening kommer att inträffa, har köparen rätt att genom skriftligt meddelande genast häva avtalet.

8. Häver köparen avtalet enligt punkt 7 har han rätt till ersättning av säljaren för den merkostnad han åsamkas vid anskaffning av motsvarande gods från annat håll. Härigenom

utesluts köparen från varje annan rätt till ersättning med anledning av säljarens leveransförsening.

Häver köparen inte avtalet, är han, såvida inte annat avtalats, inte berättigad till någon ersättning med anledning av säljarens försening.

Betalning

9. Om inte annat avtalats, skall betalning erläggas 30 dagar efter det att godset avlämnats och faktura avsänts.

Underlåter köparen att ta emot godset på fastställd dag, skall betalning ändå erläggas som om leverans skett enligt avtalet.

10. Betalar köparen inte i rätt tid, har säljaren rätt till dröjsmålsränta från förfalldagen med den räntesats som gäller enligt lagen om dröjsmålsränta i säljarens land. Om säljarens land är Danmark skall dock dröjsmålsräntan utgå med officiellt fastställt diskonto med tillägg av nio procentenheter.

11. Om köparen inte betalat tre månader efter förfalldagen, har säljaren rätt att häva avtalet genom skriftligt meddelande till köparen. Säljaren har då, utöver dröjsmålsränta, rätt till ersättning för den skada han lider. Ersättningen skall dock inte överstiga det avtalade priset.

Äganderättsförbehåll

12. Godset förblir säljarens egendom, till dess det blivit fullt betalt, i den utsträckning som sådant äganderättsförbehåll är giltigt enligt tillämplig lag.

Ansvar för fel

13. Säljaren förbinder sig att under en tid av ett år från den dag godset levererades, leverera nytt gods som ersättning för gods som är felaktigt till följd av bristfälligheter i konstruktion, material eller tillverkning.

14. Anmärkningar om fel i godset skall göras skriftligen och utan oskäligt dröjsmål. Om köparen underlåter detta, förlorar han rätten till ersättningsleverans enligt punkt 13.

15. Levererar inte säljaren ersättningsgods inom skälig tid efter att köparen anmärkt mot felet enligt punkt 14, har köparen rätt att genom skriftligt meddelande till säljaren häva avtalet såvitt gäller felaktigt gods.

Häver köparen avtalet har han rätt till ersättning av säljaren för den merkostnad han åsamkas vid anskaffning av motsvarande gods från annat håll.

16. Utöver vad som föreskrivs i punkterna 13 och 15 har säljaren inte något ansvar för fel eller för försummad ersättningsleverans. Detta gäller varje förlust felet kan orsaka som exempelvis produktionsbortfall, utebliven vinst och annan

ekonomisk följdförlust. Denna begränsning av säljarens ansvar gäller dock inte om han gjort sig skyldig till grov vårdslöshet.

Ansvar för sakskada orsakad av godset

17. Köparen skall hålla säljaren skadeslös i den utsträckning säljaren åläggas ansvar gentemot tredje man för sådan skada eller förlust, som säljaren inte ansvarar för gentemot köparen enligt andra och tredje styckena i denna punkt.

Säljaren ansvarar inte för skada som godset orsakar

- a) på fast eller lös egendom om skadan inträffar då godset är i köparens besittning
- b) på produkter framställda av köparen eller på produkter i vilka köparens produkter ingår, eller för skada på fast eller lös egendom som dessa produkter orsakar på grund av godset.

Säljaren ansvarar inte i något fall för produktionsbortfall, utebliven vinst eller annan ekonomisk följdförlust.

Nämnda begränsningar i säljarens ansvar gäller inte om han gjort sig skyldig till grov vårdslöshet.

Framställer tredje man krav mot säljaren eller köparen på ersättning för skada eller förlust som avses i denna punkt, skall andra parten genast underrättas härom.

Säljaren och köparen är skyldiga att låta sig instämmas till den domstol eller skiljenämnd som behandlar ersättningskrav mot någon av dem, om kravet grundas på skada eller förlust som påstås vara orsakad av det levererade godset. Det inbördes förhållandet mellan köparen och säljaren skall dock alltid avgöras genom skiljeförfarande enligt punkt 20.

Befrielsegrunder (force majeure)

18. Följande omständigheter utgör befrielsegrunder om de medför att avtalets fullgörande hindras eller blir oskäligt betungande: arbetskonflikt och varje annan omständighet, som parterna inte kan råda över, såsom eldsvåda, krig, mobilisering eller militärinkallelser av motsvarande omfattning, rekvisition, beslag, valutarestriktioner, uppror och upplöpp, knapphet på transportmedel, allmän varuknapphet, inskränkningar i tillförseln av drivkraft samt fel i eller försening av leveranser från underleverantörer, som orsakas av sådan befrielsegrund.

Ovan nämnda omständigheter utgör befrielsegrund endast om deras inverkan på avtalets fullgörande inte kunde förutses då avtalet ingicks.

19. Det åligger part som önskar åberopa befrielsegrund som nämns i punkt 18 att utan dröjsmål skriftligen underrätta andra parten om uppkomsten därav, liksom om dess upphörande.

Om befrielsegrund inte upphör inom tre månader har part rätt att häva avtalet genom skriftligt meddelande till andra parten.

Tvister, tillämplig lag

20. Tvister i anledning av avtalet och allt som har samband med det får inte dras under domstols prövning utan skall avgöras genom skiljeförfarande enligt lagen om skiljeförfarande i säljarens land.

21. Alla tvister i anledning av avtalet skall bedömas enligt lagen i säljarens land.

Särtryck med medgivande från Sveriges
Verkstadsindustrier och Industrilitteratur.

Leveransvillkor

Terms of delivery

Följande speciella leveransvillkor gäller utöver "Allmänna bestämmelser" enligt NLS 95.

LAGERSORTIMENT

Vi förbehåller oss rätten att ändra vårt lagertillbud utan föregående avisering.

EXPEDITIONSavgift

Vi tillämpar ingen generell expeditionsavgift, men förbehåller oss rätten att uttaga sådan i speciella fall.

PAKETBRYTNING

Vid köp av ojämnt antal, dvs delad förpackning, debiteras en avgift för detta. Vi kan ej garantera paketbrytning av "udda" artiklar som vi själva måste anskaffa.

EMBALLAGE

Emballage debiteras till självkostnadspris.

FRAKT

Priser gäller fritt vårt lager FCA i Värnamo om ej annat överenskommit.

RETURER

Returer förorsakade av oss krediteras till 100%.

Godkända returer ej förorsakade av oss krediteras till max 80%.

Vid retur skall av oss registrerad returföljesedel bifogas.

AVROPSORDER

Vid avropsorder sker slutleverans och slutfakturerings av resterande partier då avtalad avropstid förflutit.

BETALNINGSVILLKOR

30 dagar netto från fakturadatum. Därefter debiteras dröjsmålsränta med 8%-enheter över gällande officiella diskono.

Following terms of delivery applies besides the terms stated in the Swedish standard NLS 95.

STOCK ITEMS

We reserve the right to alter our stock range without prior notice.

SERVICE CHARGE

We do not generally apply any service charge but we reserve the right to do so in special cases.

BOXED QUANTITIES

We charge an additional fee for packing when box quantities are required that differ from our standard box packing. It should be noted that we might not be able to supply in small box packing on special items.

FREIGHT AND PACKING

If not previously agreed, prices quoted relate to FCA delivery and any pallets and pallet sides will be charged at cost.






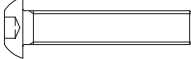







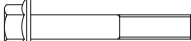
RETURNS

When faulty goods are to be returned due to our error we will issue credit for all costs.

When we agree to accept items for return for reasons that are not our fault, a handling charge of minimum 20 % will be levied.

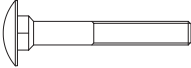
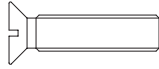
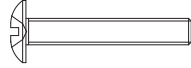
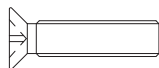
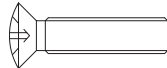
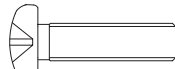

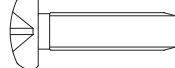
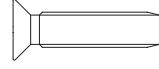
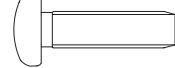
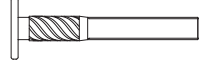

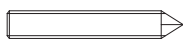
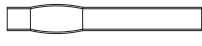
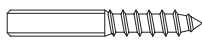
PAYMENT TERMS

Our terms are 30 days net. Interest on overdue accounts will be charged at the Swedish official rate of 8 %.

			SIDA PAGE
	F6S	SKRUVAR MED INVÄNDIG SEXKANT HEXAGON SOCKET SCREWS	1:1
	F6SS	SKRUVAR MED INVÄNDIG SEXKANT HEXAGON SOCKET SCREWS	1:1
	F6S 10.9	SKRUVAR MED INVÄNDIG SEXKANT HEXAGON SOCKET SCREWS	1:2
	K6S	SKRUVAR MED INVÄNDIG SEXKANT HEXAGON SOCKET SCREWS	1:3
	K6SS	SKRUVAR MED INVÄNDIG SEXKANT HEXAGON SOCKET SCREWS	1:3
	K6S 10.9	SKRUVAR MED INVÄNDIG SEXKANT HEXAGON SOCKET SCREWS	1:4
	P6S	SKRUVAR MED INVÄNDIG SEXKANT HEXAGON SOCKET SCREWS	1:5
	P6SS	SKRUVAR MED INVÄNDIG SEXKANT HEXAGON SOCKET SCREWS	1:5
	MC6S	SKRUVAR MED INVÄNDIG SEXKANT HEXAGON SOCKET SCREWS	1:6
	P6SS	SKRUVAR MED INVÄNDIG SEXKANT HEXAGON SOCKET SCREWS	1:7
	S6SS	SKRUVAR MED INVÄNDIG SEXKANT HEXAGON SOCKET SCREWS	1:7
	SK6SS	SKRUVAR MED INVÄNDIG SEXKANT HEXAGON SOCKET SCREWS	1:7
	M6S	SEKKANTSKRUVAR HEXAGON BOLTS	1:8
	M6SF	SEKKANTSKRUVAR HEXAGON BOLTS	1:9

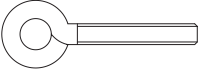
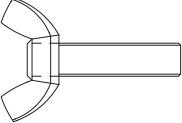











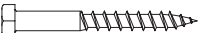

1

SKRUVAR SCREWS

	MVBF	VAGNSBULTAR COACH BOLTS	1:10
	MFS	SPÅRSKRUVAR SLOTTED SCREWS	1:11
	DKKS	SPÅRSKRUVAR SLOTTED SCREWS	1:12
	MFY	SPÅRSKRUVAR CROSS RECESSED SCREWS	1:13
	MKFX	SPÅRSKRUVAR CROSS RECESSED SCREWS	1:14
	MRX	SPÅRSKRUVAR CROSS RECESSED SCREWS	1:15
	MFY-GF	GÄNGFORMANDE SKRUVAR THREAD FORMING SCREW	1:16
	MRX-GF	GÄNGFORMANDE SKRUV THREAD FORMING SCREWS	1:17
	MFT-GF	GÄNGFORMANDE SKRUVAR THREAD FORMING SCREWS	1:18
	MRT-GF	GÄNGFORMANDE SKRUVAR THREAD FORMING SCREWS	1:19
	SARGS	SARGSKRUVAR FRAMESCREWS	1:20
	PSH	PINNSKRUVAR THREADED PINS	1:21
	PSHS	PINNSKRUVAR THREADED PINS	1:22
	PSHG	PINNSKRUVAR THREADED PINS	1:22
	SS	SKRUVSTIFT HANGER BOLTS	1:23

1


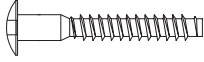
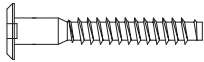
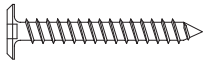



SKRUVAR SCREWS

	SÖGLA	SKRUVÖGLOR EYE SCREWS	1:24
	VS	VINGSKRUVAR WING SCREWS	1:25-26
	FXS	PLÅTSKRUVAR SELF TAPPING SCREWS	1:27
	KFXS	PLÅTSKRUVAR SELF TAPPING SCREWS	1:28
	RXS	PLÅTSKRUVAR SELF TAPPING SCREWS	1:29
	FX	TRÄSKRUVAR POINT WOOD SCREWS POINT	1:30
	KX	TRÄSKRUVAR POINT WOOD SCREWS POINT	1:31
	FT	TRÄSKRUVAR POINT WOOD SCREWS POINT	1:32
	KFT	TRÄSKRUVAR POINT WOOD SCREWS POINT	1:33
	KT	TRÄSKRUVAR POINT WOOD SCREWS POINT	1:34
	TFS	TRÄSKRUVAR, MÄSSING WOOD SCREWS, BRASS	1:35
	TKFS	TRÄSKRUVAR, MÄSSING WOOD SCREWS, BRASS	1:36
	TKS	TRÄSKRUVAR, MÄSSING WOOD SCREWS, BRASS	1:37
	T6S	TRÄSKRUVAR WOOD SCREWS	1:38
	KS	KOPPLINGSSKRUVAR ASSEMBLY SCREWS	1:39



1

SKRUVAR SCREWS

	KSF	KOPPLINGSSKRUVAR ASSEMBLY SCREWS	1:40
	KSK	KOPPLINGSSKRUVAR ASSEMBLY SCREWS	1:40
	KSP	KOPPLINGSSKRUVAR ASSEMBLY SCREWS	1:41
	KSPS	KOPPLINGSSKRUVAR ASSEMBLY SCREWS	1:41
	TH	TÄCKHATTAR COVER CAPS	1:42
	HL	KOPPLINGSSKRUVAR ASSEMBLY SCREWS	1:43
	SY	SYSTEMSKRUVAR EUROSCREWS	1:44



Skruvar med invändig sexkant

Hexagon socket screws

F6S/F6SS

NV 4

Stål 4.8

Ytbeh: FZB alt. GK

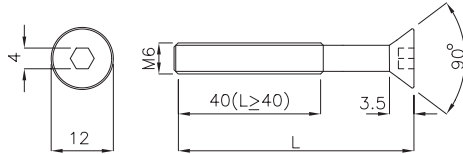
F6S/F6SS

KW 4

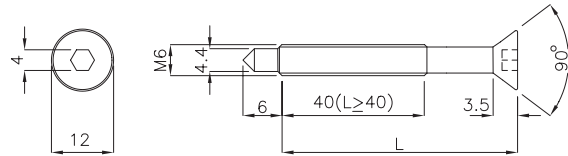
Steel 4.8

Finish: Zinc plt or Yellow zinc plt

F6S



F6SS



	F6S		F6SS				ANM/NOTE
L							
10	x						
16	x						
20	x						
26	x						
32	x						
35	x						
38	x						
44	x						
45			x				
51	x		x				
55			x				
57	x						
60	x						
63	x		x				
70	x		x				
76	x		x				
80	x		x				
85	x						
90	x						
93	x						
105	x						
Order ex: F6S M6x10/F6SS M6x45 (+ finish)				Data ex: F6S060101			

Skruvar med invändig sexkant

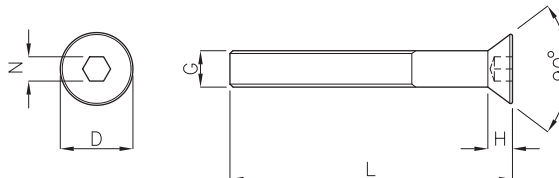
Hexagon socket screws

F6S 10.9

DIN 7991 (ISO 10642)
Stål 10.9
Ytbeh: Obeh alt. FZB

F6S 10.9

DIN 7991 (ISO 10642)
Steel 10.9
Finish: Plain or Zinc plt



G	M3	M4	M5	M6	M8	M10	ANM/NOTE
D	6	8	10	12	16	20	
H	1,7	2,3	2,8	3,3	4,4	5,5	
N	2	2,5	3	4	5	6	
L							
5	x						
6	x	x					
8	x	x	x				
10	x	x	x	x			
12	x	x	x	x	x	x	
14	x	x	x	x	x	x	
16	x	x	x	x	x	x	
18	x	x	x	x	x	x	
20	x	x	x	x	x	x	
22		x	x	x	x	x	
25	x	x	x	x	x	x	
30	x	x	x	x	x	x	
35		x	x	x	x	x	
40		x	x	x	x	x	
45		x	x	x	x	x	
50			x	x	x	x	
55			x	x	x	x	
60			x	x	x	x	
65				x	x	x	
70			x	x	x	x	
75				x	x	x	
80				x	x	x	
90				x	x	x	
100				x	x	x	

Order ex: F6S 10.9 M3 x 5 (+ finish)

Data ex: 79911003005

1:2

BUFAB
Kit AB

BUFAB KIT AB • E-MAIL kit@bufab.com

PHONE +46(0)370-69 69 70 • FAX +46(0)370-69 69 65



WEB www.bufab.com/kit

© BUFAB KIT AB • 2002-04

Skruvar med invändig sexkant

Hexagon socket screws

K6S/K6SS

NV 5

K6S/K6SS

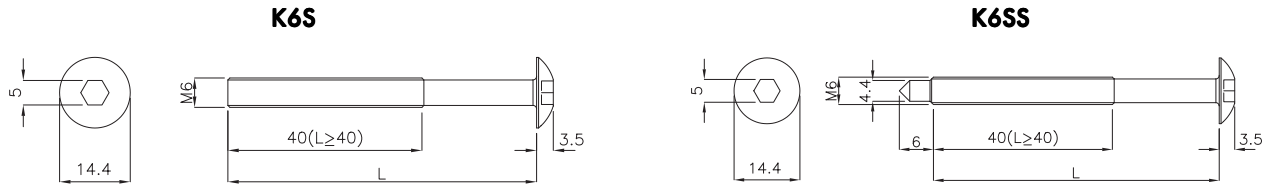
KW 5

Stål 4.8

Ytbeh: FZB alt. GK

Steel 4.8

Finish: Zinc plt or Yellow zinc plt



	K6S		K6SS				ANM/NOTE
L							
8	x						
10	x						
12	x						
14	x						
16	x						
18	x						
20	x						
26	x						
30	x						
32	x						
35	x						
38	x						
40	x						
44	x						
51	x						
57	x						
60	x						
63	x		x				
65	x						
70	x		x				
76	x		x				
80	x		x				
85	x						
90	x		x				
95	x						
100	x		x				
105	x						

Order ex: K6S M6 x 8 / K6SS M6 x 63 (+ finish)

Data ex: K6S060081

Skruvar med invändig sexkant

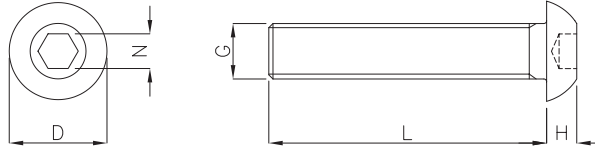
Hexagon socket screws

K6S 10.9

ISO 7380
Stål 10.9
Ytbeh: Obeh alt. FZB

K6S 10.9

ISO 7380
Steel 10.9
Finish: Plain or Zinc plt



G	M4	M5	M6	M8	M10		ANM/NOTE
D	7,6	9,5	10,5	14	17,5		
H	2,2	2,75	3,3	4,4	5,5		
N	2,5	3	4	5	6		
L							
6	x	x					
8	x	x	x				
10	x	x	x	x			
12	x	x	x	x	x		
14		x	x	x			
16	x	x	x	x	x		
18		x	x	x	x		
20	x	x	x	x	x		
22		x	x	x			
25	x	x	x	x	x		
30	x	x	x	x	x		
35		x	x	x	x		
40		x	x	x	x		
45		x	x	x	x		
50		x	x	x	x		
55			x	x			
60			x	x	x		
65			x		x		
70			x	x			
75				x			
80				x	x		
100				x	x		

Order ex: K6S 10.9 M4 x 6 (+finish)

Data ex: 73801004006



Skruvar med invändig sexkant

Hexagon socket screws

P6S/P6SS

NV 4

P6S/P6SS

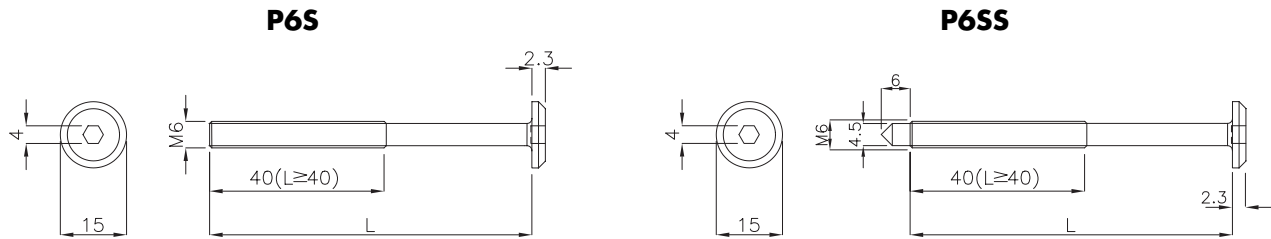
KW 4

Stål 4.8

Ytbeh: FZB alt. GK

Steel 4.8

Finish: Zinc plt or yellow zinc plt



	P6S		P6SS				ANM/NOTE
L							
10	x						
12	x						
15	x						
20	x						
25	x						
28	x						
30	x						
35	x						
38	x						
40	x						
45	x						
48	x						
50	x						
55	x						
57	x						
60	x		x				
65	x						
68	x						
70	x		x				
80	x		x				
90	x		x				
100	x		x				
120	x						

Order ex: P6S M6 x 10/P6SS M6x60 (+ finish)

Data ex: P6S060101

Skruvar med invändig sexkant

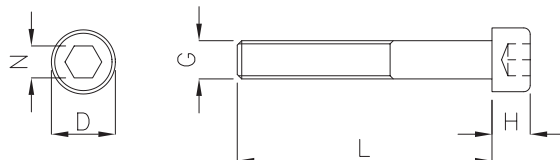
Hexagon socket screws

MC6S

DIN 912 (SS - ISO 4762)
Stål 8.8
Ytbeh: FZB

MC6S

DIN 912 (SS - ISO 4762)
Steel 8.8
Finish: Zinc plt



G	M4	M5	M6	M8	M10		ANM/NOTE
D	7	8,5	10	13	16		
H	4	5	6	8	10		
N	3	4	5	6	8		
L							
5	x						
6	x	x	x				
8	x	x	x	x			
10	x	x	x	x	x		
12	x	x	x	x	x		
14	x	x	x	x	x		
16	x	x	x	x	x		
18	x	x	x	x	x		
20	x	x	x	x	x		
22	x	x	x	x	x		
25	x	x	x	x	x		
30	x	x	x	x	x		
35	x	x	x	x	x		
40	x	x	x	x	x		
45	x	x	x	x	x		
50	x	x	x	x	x		
55	x	x	x	x	x		
60	x	x	x	x	x		
65	x	x	x	x	x		
70	x	x	x	x	x		
75	x	x	x	x	x		
80	x	x	x	x	x		
85		x		x	x		

Order ex: MC6S 8.8 M4 x 5 FZB

Data ex: 9128040051

1:6

BUFAB
Kit AB

BUFAB KIT AB • E-MAIL kit@bufab.com
PHONE +46(0)370-69 69 70 • FAX +46(0)370-69 69 65



WEB www.bufab.com/kit
© BUFAB KIT AB • 2002-04

Skrubar med invändig sexkant

Hexagon socket screws

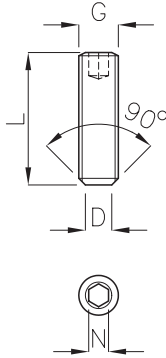
P6SS/S6SS/SK6SS

DIN 913/914/916
Stål 45 H
Ytbeh: Obeh alt. FZB

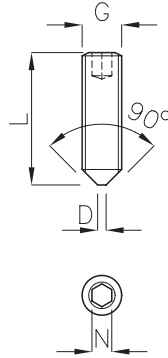
P6SS/S6SS/SK6SS

DIN 913/914/916
Steel 45 H
Finish: Plain or Zinc plt

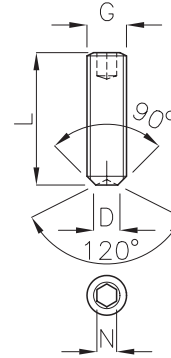
P6SS/DIN 913



S6SS/DIN 914



SK6SS/DIN 916



	P6SS		S6SS		SK6SS		ANM/NOTE
G	M6	M8	M6	M8	M6	M8	
N	3	4	3	4	3	4	
D	4	5,5	1	1	3	5	
L							
4					x		
5			x		x		
6	x	x	x	x	x	x	
8	x	x	x	x	x	x	
10	x	x	x	x	x	x	
12	x	x	x	x	x	x	
14	x	x	x	x			
15			x				
16	x	x	x	x	x	x	
18	x	x	x	x	x	x	
20	x	x	x	x	x	x	
22	x	x	x	x	x	x	
25	x	x	x	x	x	x	
30	x	x	x	x	x	x	
35	x	x	x	x	x	x	
40	x	x	x	x	x	x	
45	x	x	x	x	x	x	
50	x	x	x	x	x	x	
55					x	x	

Order ex: P6SS/S6SS/SK6SS M6 x 6 (+ finish)

Data ex: 91306006

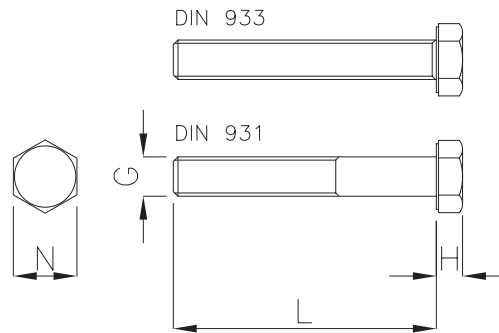
Sexkantskruvar Hexagon bolts

M6S

DIN 931/933
Stål 8.8
Ytbeh: FZB

M6S

DIN 931/933
Steel 8.8
Finish: Zinc plt



G	M5	M6	M8	M10			ANM/NOTE
N	8	10	13	17			ISO-STD PÅ BEGÄRAN
H	3,5	4	5,5	7			ISO-STD ALSO AVAILABLE
L							
6	x	x					
8	x	x	x				
10	x	x	x	x			
12	x	x	x	x			
14	x	x	x	x			
16	x	x	x	x			
18	x	x	x	x			
20	x	x	x	x			
22	x	x	x	x			
25	x	x	x	x			
30	x	x	x	x			
35	x	x	x	x			
40	x	x	x	x			
45	x	x	x	x			
50	x	x	x	x			
55	x	x	x	x			
60	x	x	x	x			
65	x	x	x	x			
70	x	x	x	x			
75	x	x	x	x			

Order ex: M6S 8.8 M5 x 6 FZB

Data ex: 9338050061

1:8

BUFAB
Kit AB

BUFAB KIT AB • E-MAIL kit@bufab.com

PHONE +46(0)370-69 69 70 • FAX +46(0)370-69 69 65



WEB www.bufab.com/kit

© BUFAB KIT AB • 2002-04

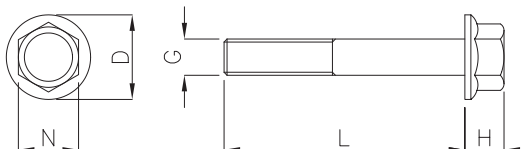
Sexkantskruvar Hexagon bolts

M6SF

DIN 6921
Stål 8.8
Ytbeh: FZB

M6SF

DIN 6921
Steel 8.8
Finish: Zinc plt



G	M6	M8	M10				ANM/NOTE
N	10	13	15				
H	6,6	8,1	9,2				
D	14,2	18	22,3				
L							
10	x						
12	x	x					
14							
16	x	x					
20	x	x	x				
25	x	x	x				
30	x	x	x				
35		x	x				
40	x	x	x				
50	x	x	x				
60		x	x				

Order ex: M6SF 8.8 M6 x 10 FZB

Data ex: 69218060101



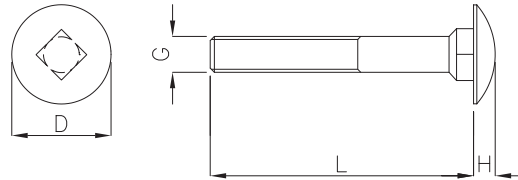
Vagnsbultar Coach bolts

MVBF

DIN 603 (ISO 8677)
Stål 4.6
Ytbeh: FZB

MVBF

DIN 603 (ISO 8677)
Steel 4.6
Finish: Zinc plt



G	M6	M8	M10				ANM/NOTE
D	16	20	24				
H	3,5	4,5	5				
L							
16	x	x					
20	x	x	x				
25	x	x	x				
30	x	x	x				
35	x	x	x				
40	x	x	x				
45	x	x	x				
50	x	x	x				
55	x	x	x				
60	x	x	x				
65	x	x	x				
70	x	x	x				
75	x	x	x				
80	x	x	x				
90	x	x	x				
100	x	x	x				
110	x	x	x				
120	x	x	x				
130	x	x	x				
140	x	x	x				
150	x	x	x				

Order ex: MVBF M6 x 16 FZB

Data ex: 603060161

1:10

BUFAB
Kit AB

BUFAB KIT AB • E-MAIL kit@bufab.com
PHONE +46(0)370-69 69 70 • FAX +46(0)370-69 69 65



WEB www.bufab.com/kit
© BUFAB KIT AB • 2002-04

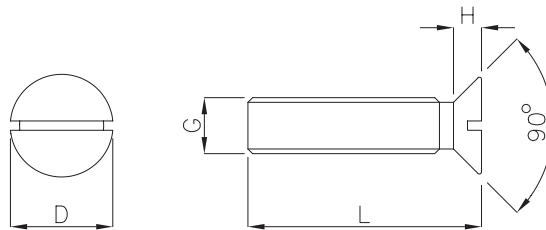
Spårskruvar Slotted screws

MFS

DIN 963 (~SS - ISO 2009)
Stål 4.8
Ytbeh: FZB

MFS

DIN 963 (~SS - ISO 2009)
Steel 4.8
Finish: Zinc pl't



G	M4	M5	M6	M8			ANM/NOTE
D	7,5	9,2	11	14,5			
H	2,2	2,5	3	4			
L							
5	x						
6	x	x					
8	x	x	x				
10	x	x	x	x			
12	x	x	x	x			
14	x	x	x	x			
16	x	x	x	x			
18	x	x	x	x			
20	x	x	x	x			
22	x	x	x	x			
25	x	x	x	x			
30	x	x	x	x			
35	x	x	x	x			
40	x	x	x	x			
45	x	x	x	x			
50	x	x	x	x			
55	x	x	x	x			
60	x	x	x	x			
65	x	x	x	x			
70	x	x	x	x			
75	x	x	x	x			
80	x	x	x	x			

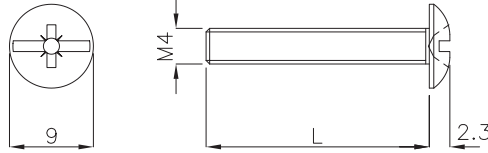
Order ex: MFS M4 x 5 FZB

Data ex: 963040051

Spårskruvar Slotted screws

DKKS
Kombikryss
DIN 967
Stål 4.8
Ytbeh: FZB

DKKS
Combined slot
DIN 967
Steel 4.8
Finish: Zinc plt



POZ	2						ANM/NOTE
L							
8	x						
9	x						
10	x						
12	x						
14	x						
15	x						
18	x						
20	x						
21	x						
22	x						
23	x						
25	x						
28	x						
30	x						
35	x						
40	x						
45	x						

Order ex: DKKS M4 x 8 FZB

Data ex: DKKS040081



Spårskruvar

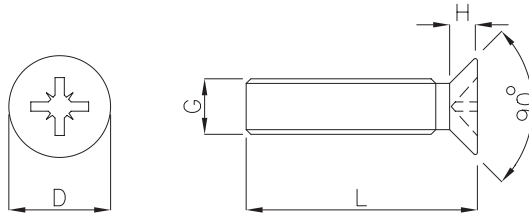
Cross recessed screws

MFX

Phillips / Pozidrive
DIN 965 (~SS - ISO 7046)
Stål 4.8
Ytbeh: FZB

MFX

Phillips / Pozidrive
DIN 965 (~SS - ISO 7046)
Steel 4.8
Finish: Zinc plt



G	M4	M5	M6				ANM/NOTE
D	7,5	9,2	11				
H	2,2	2,5	3				
PHI/POZ	2	2	3				
L							
6	x						
8	x	x					
10	x	x	x				
12	x	x	x				
14	x	x	x				
16	x	x	x				
18	x	x	x				
20	x	x	x				
22	x	x	x				
25	x	x	x				
30	x	x	x				
35	x	x	x				
40	x	x	x				
45	x	x	x				
50		x	x				
55			x				
60		x	x				
70		x	x				
80			x				

Order ex: MFX M4 x 6 FZB PHI/POZ

Data ex: 965040061

Spårskruvar

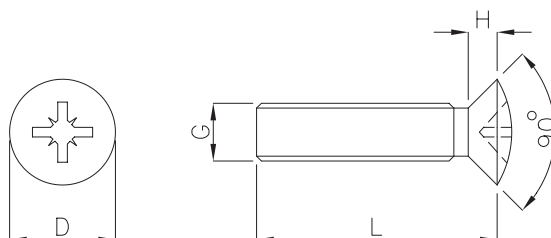
Cross recessed screws

MKFX

Phillips / Pozidrive
DIN 966 (~SS - ISO 7047)
Stål 4.8
Ytbeh: FZB

MKFX

Phillips / Pozidrive
DIN 966 (~SS - ISO 7047)
Steel 4.8
Finish: Zinc plt



G	M4	M5	M6				ANM/NOTE
D	7,5	9,2	11				
H	2,2	2,5	3				
PHI/POZ	2	2	3				
L							
5	x						
6	x	x					
8	x	x	x				
10	x	x	x				
12	x	x	x				
14	x	x	x				
16	x	x	x				
18	x	x	x				
20	x	x	x				
22	x	x	x				
25	x	x	x				
30	x	x	x				
35	x	x	x				
40	x	x	x				
45	x	x	x				
50	x	x	x				
55	x	x	x				
60	x	x	x				
70	x	x	x				
80	x	x	x				
90		x	x				
100		x	x				

Order ex: MKFX M4 x 5 FZB PHI/POZ

Data ex: 966040051

1:14

BUFAB
Kit AB

BUFAB KIT AB • E-MAIL kit@bufab.com

PHONE +46(0)370-69 69 70 • FAX +46(0)370-69 69 65



WEB www.bufab.com/kit

© BUFAB KIT AB • 2002-04

Spårskruvar

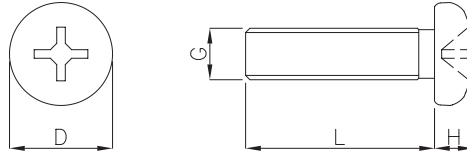
Cross recessed screws

MRX

Phillips / Pozidrive
DIN 7985 (~SS - ISO 7045)
Stål 4.8
Ytbeh: FZB

MRX

Phillips / Pozidrive
DIN 7985 (~SS - ISO 7045)
Steel 4.8
Finish: Zinc plt



G	M4	M5	M6	M8			ANM/NOTE
D	8	10	12	16			
H	3,1	3,8	4,6	6			
PHI/POZ	2	2	3	4			
L							
4	x						
5	x						
6	x	x	x				
8	x	x	x				
10	x	x	x				
12	x	x	x	x			
14	x	x	x				
16	x	x	x	x			
18	x	x	x				
20	x	x	x	x			
22	x	x	x	x			
25	x	x	x	x			
30	x	x	x	x			
35	x	x	x	x			
40	x	x	x	x			
45	x	x	x	x			
50	x	x	x	x			
60	x	x	x	x			
70	x	x	x	x			
80		x	x				
90		x					
100		x					

Order ex: MRX M4 x 4 FZB PHI/POZ

Data ex: 7985040041



Gängformande skruvar

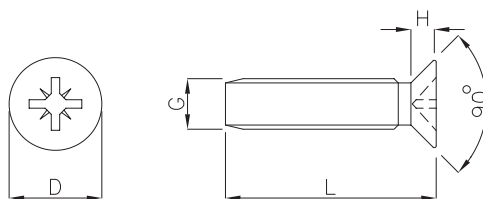
Thread forming screws

MFX-GF

Pozidrive
Din 965 (- GF)
Stål
Ytbeh: FZB

MFX-GF

Pozidrive
Din 965 (- GF)
Steel
Finish: Zinc plt



G	M3	M4	M5	M6			ANM/NOTE
D	5,6	7,4	9,2	11			
H	1,65	2,2	2,5	3			
POZ	1	2	2	3			
L							
6	x						
8	x	x	x				
10	x	x	x				
12	x	x	x	x			
16	x	x	x	x			
20	x	x	x	x			
25		x	x	x			
30			x	x			
40			x	x			
50				x			

Order ex: MFX-GF M3 x 6 FZB

Data ex: MFXGF030061



Gängformande skruvar

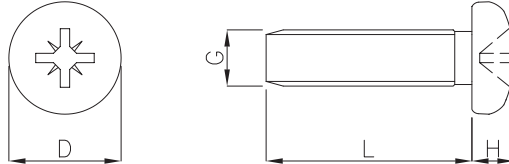
Thread forming screws

MRX-GF

Pozidrive
Din 7985 (- GF)
Stål
Ytbeh: FZB

MRX-GF

Pozidrive
Din 7985 (- GF)
Steel
Finish: Zinc plt



G	M3	M4	M5	M6			ANM/NOTE
D	6	8	10	12			
H	2,4	3,1	3,8	4,6			
POZ	1	2	2	3			
L							
4							
5	x						
6	x	x	x				
8	x	x	x				
10	x	x	x				
12	x	x	x				
16	x	x	x	x			
20	x	x	x	x			
25	x	x	x	x			
30		x	x	x			
40			x	x			
50				x			

Order ex: MRX-GF M3 x 5 FZB

Data ex: MRXGF030051

Gängformande skruvar

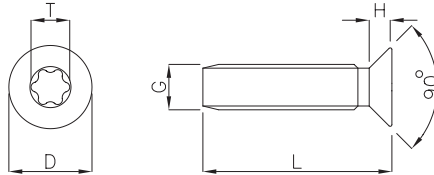
Thread forming screws

MFT-GF

Torx
Din 965 (- GF)
Stål
Ytbeh: FZB

MFT-GF

Torx
Din 965 (- GF)
Steel
Finish: Zinc plt



G	M4	M5	M6				ANM/NOTE
D	5,6	7,4	9,2				
H	1,65	2,2	2,5				
T	T10	T20	T25				
L							
6							
8	x	x					
10	x	x					
12	x	x	x				
16	x	x	x				
20	x	x	x				
25	x	x	x				
30		x	x				
40		x	x				
50							

Order ex: MFT-GF M4 x 8 FZB

Data ex: MFTGF040081



Gängformande skruvar

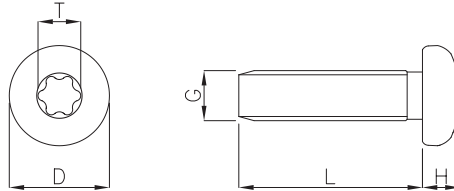
Thread forming screws

MRT-GF

Torx
Din 7985 (- GF)
Stål
Ytbeh: FZB

MRT-GF

Torx
Din 7985 (- GF)
Steel
Finish: Zinc pl



G	M3	M4	M5	M6			ANM/NOTE
D	6	8	10	12			
H	2,4	3,1	3,8	4,6			
T	T10	T20	T25	T30			
L							
4	x						
5	x						
6	x	x					
8	x	x	x				
10	x	x	x	x			
12	x	x	x	x			
14			x				
16	x	x	x	x			
20	x	x	x	x			
25	x	x	x	x			
30		x	x	x			
40			x	x			
50				x			
65			x				

Order ex: MRT-GF M3 x 4 FZB

Data ex: MRTGF030041



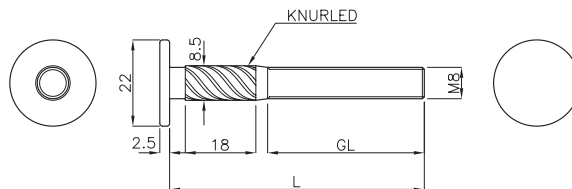
Sargskruvar Framescrews

SARGS
Sargskruv

Stål 4.6
Ytbeh: FZB

SARGS
Framescrew

Steel 4.6
Finish: Zinc plt



L	GL						ANM/NOTE
55	30						
65	40						

Order ex: SARGS M8x55 FZB

Data ex: SARGS080551

1:20

BUFAB
Kit AB

BUFAB KIT AB • E-MAIL kit@bufab.com

PHONE +46(0)370-69 69 70 • FAX +46(0)370-69 69 65



WEB www.bufab.com/kit

© BUFAB KIT AB • 2002-04

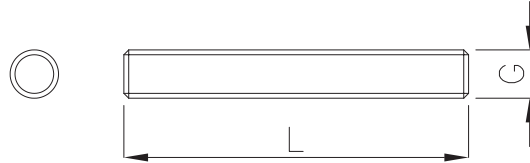
Pinnskruvar Threaded pins

PSH

DIN 976-A
Stål 4.8
Ytbeh: FZB

PSH

DIN 976-A
Steel 4.8
Finish: Zinc plt



G	M6	M8					ANM/NOTE
L							
16	x	x					
20	x	x					
24	x						
26	x	x					
28	x						
30		x					
32	x	x					
35	x						
38	x	x					
40	x	x					
44	x	x					
50	x	x					
57	x	x					
60		x					
63	x	x					
70	x	x					
76	x	x					
80	x	x					
85	x						
89		x					
90	x						
95		x					
100	x						
102	x	x					
110	x	x					
120	x	x					
130	x						

Order ex: PSH M6 x 16 FZB

Data ex: PSH060161

Pinnskruvar Threaded pins

PSHS

Med spets

Stål 4.8

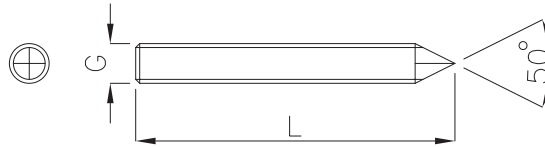
Ytbeh: FZB

PSHS

With point

Steel 4.8

Finish: Zinc plt



G	M6						ANM/NOTE
L							
38	x						
45	x						
51	x						
76	x						

Order ex: PSHS M6 x 38 FZB

Data ex: PSHS060381

PSHG

Med grepp

Stål 4.8

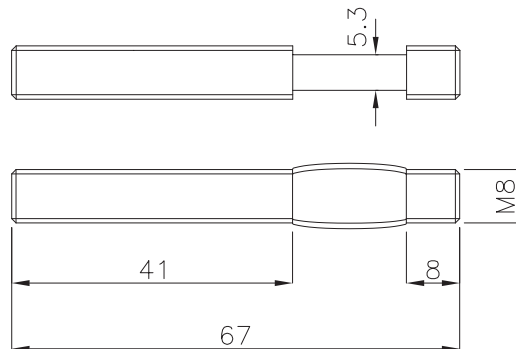
Ytbeh: FZB

PSHG

With grip

Steel 4.8

Finish: Zinc plt



Order ex: PSHG M8 x 67 FZB

Data ex: PSHG080671

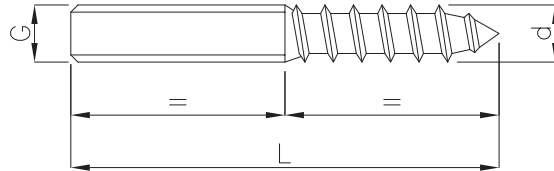
Skruvstift Hanger bolts

SS

SS

**Stål 4.8
Ytbeh: FZB**

**Steel 4.8
Finish: Zinc Plt**



G	M4	M6	M8	M10			ANM/NOTE
d	4	6	8	10			
L							
20	x						
25	x						
30		x					
40		x					
50		x	x				
60		x	x	x			
70		x	x	x			
80			x	x			
90			x				
100			x	x			

Order ex: SS M6 x 20 FZB

Data ex: SS060201



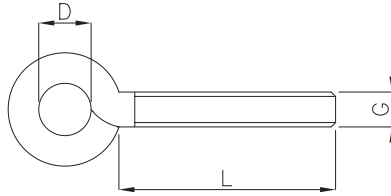
Skruvöglor Eye screws

SÖGLA

SÖGLA

Stål 4.6
Ytbeh: FZB

Steel 4.6
Finish: Zinc plt



G	M6	M6	M8	M10			ANM/NOTE
D	10	12	12	14			
L							
30	x	x					
40	x						
60	x		x	x			
80	x		x	x			

Order ex: SÖGLA M6 x 30 FZB

Data ex: SÖGLA060301



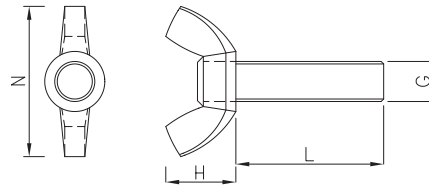
Vingskruvar Wing screws

VSAM

ANSI B18.17 A LIGHT
Stål
Ytbeh: FZB

VSAM

ANSI B18.17 A LIGHT
Steel
Finish: Zinc pl



G	M4	M5	M6	M8			ANM/NOTE
N	17,6	22,5	27,8	30,3			
H	8,6	11	13,6	14,8			
L							
10	x	x	x				
12	x	x	x	x			
16	x	x	x	x			
20	x	x	x	x			
25	x			x			
30			x	x			
35		x		x			
40		x		x			

Order ex: VSAM M4 x 10 FZB

Data ex: VS04101



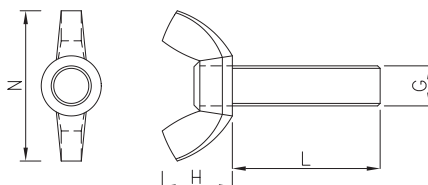
Vingskruvar Wing screws

VS

DIN 316
Aducer gods
Ytbeh: FZB

VS

DIN 316
GT
Finish: Zinc plt



G	M4	M5	M6	M8			ANM/NOTE
N	20	26	33	39			
H	10,5	13	17	20			
L							
10	x	x	x	x			
12		x	x	x			
16	x	x	x	x			
20	x	x	x	x			
25	x	x	x	x			
30	x	x	x	x			
35	x	x	x	x			
40	x	x	x	x			

Order ex: VS M4 x 10 FZB

Data ex: 316040101



Plåtskruvar

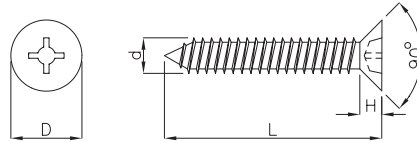
Self tapping screws

FXS

Phillips / Pozidrive
DIN 7982 C (~ ISO 7050)
Stål, härdad
Ytbeh: FZB

FXS

Phillips / Pozidrive
DIN 7982 C (~ ISO 7050)
Steel, hardened
Finish: Zinc plt



d	B4	B6	B7	B8	B10	B12	ANM/NOTE
d	2,9	3,5	3,9	4,2	4,8	5,5	
D	5,5	6,8	7,5	8,1	9,5	10,8	
H	1,7	2,1	2,3	2,5	3,0	3,4	
PHI/POZ	1	2	2	2	2	3	
L							
6,5	x	x					
9,5	x	x	x	x	x		
13	x	x	x	x	x	x	
16	x	x	x	x	x	x	
19	x	x	x	x	x	x	
22	x	x	x	x	x	x	
25	x	x	x	x	x	x	
32	x	x	x	x	x	x	
38		x	x	x	x	x	
45				x	x	x	
50		x		x	x	x	

Order ex: FXS B4 x 6,5 FZB PHI/POZ

Data ex: 7982B040061



Plåtskruvar

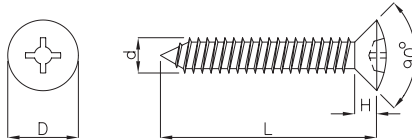
Self tapping screws

KFXS

Phillips / Pozidrive
DIN 7983 C (~ ISO 7051)
Stål, härdad
Ytbeh: FZB

KFXS

Phillips / Pozidrive
DIN 7983 C (~ ISO 7051)
Steel, hardened
Finish: Zinc plt



d	B4	B6	B7	B8	B10	B12	ANM/NOTE
d	2,9	3,5	3,9	4,2	4,8	5,5	
D	5,5	6,8	7,5	8,1	9,5	10,8	
H	1,7	2,1	2,3	2,5	3,0	3,4	
PHI/POZ	1	2	2	2	2	3	
L							
6,5	x						
9,5	x	x		x			
13	x	x	x	x	x	x	
16	x	x	x	x	x	x	
19	x	x	x	x	x	x	
22		x		x			
25	x	x	x	x	x	x	
32		x		x	x	x	
38		x		x	x	x	
45		x			x		
50				x	x	x	

Order ex: KFXS B4 x 6,5 FZB PHI/POZ

Data ex: 7983B040061



Plåtskruvar

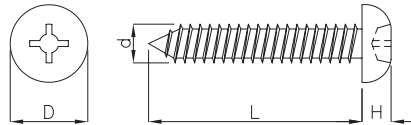
Self tapping screws

RXS

Phillips / Pozidrive
DIN 7981 (~ ISO 7049)
Stål, härdad
Ytbeh: FZB

RXS

Phillips / Pozidrive
DIN 7981 (~ ISO 7049)
Steel, hardened
Finish: Zinc pl



d	B4	B6	B7	B8	B10	B12	ANM/NOTE
d	2,9	3,5	3,9	4,2	4,8	5,5	
D	5,6	6,9	7,5	8,2	9,5	10,8	
H	2,0	2,5	2,7	2,9	3,4	3,8	
PHI/POZ	1	2	2	2	2	3	
L							
6,5	x	x		x	x		
8	x	x		x	x		
9,5	x	x	x	x	x		
13	x	x	x	x	x	x	
16	x	x	x	x	x	x	
19	x	x	x	x	x	x	
22	x	x	x	x	x	x	
25	x	x	x	x	x	x	
32	x	x	x	x	x	x	
38	x	x	x	x	x	x	
45		x	x	x	x	x	
50		x		x	x	x	

Order ex: RXS B4 x 6,5 FZB PHI/POZ

Data ex: 7981B040061

Träskruvar Wood screws

POINT FX

Pozidrive

Stål, härdad, vaxad
Ytbeh: FZB

POINT FX

Pozidrive

Steel, hardened, waxed
Finish: Zinc plt

Gäglagd:

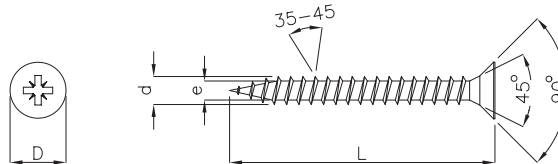
L < 70, helgälad

L ≥ 70, gälad ~3/5 av L

Length of thread:

L < 70, fully threaded

L ≥ 70, threaded ~3/5 of L



d	2,5	3,0	3,5	4,0	4,5	5,0	5,5	6,0
D	5	6	7	8	9	10	11	12
e	1,6	1,9	2,2	2,5	2,7	3,0	3,3	3,7
POZ	1	1	2	2	2	2	3	3
L								
12	x	x	x					
16	x	x	x	x	x	x		
20	x	x	x	x	x	x		
25		x	x	x	x	x		
30		x	x	x	x	x		x
35			x	x	x	x		x
40		x	x	x	x	x		x
45				x	x	x		x
50			x	x	x	x	x	x
55				x	x	x		
60				x	x	x	x	x
70				x	x	x		x
80					x	x	x	x
90						x		
100						x	x	x
120								x

Order ex: FX 2,5 x 12 FZB

Data ex: FX250121

1:30

BUFAB
Kit AB

BUFAB KIT AB • E-MAIL kit@bufab.com

PHONE +46(0)370-69 69 70 • FAX +46(0)370-69 69 65



WEB www.bufab.com/kit

© BUFAB KIT AB • 2002-04

Träskruvar Wood screws

POINT KX

Pozidrive

Stål, härdad, vaxad
Ytbeh: FZB

POINT KX

Pozidrive

Steel, hardened, waxed
Finish: Zinc pl

Gäglagd:

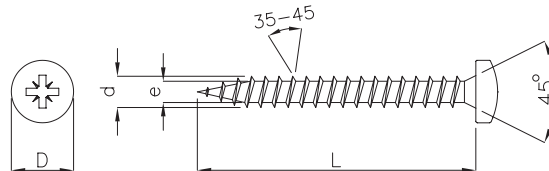
L < 70, helgälad

L > 70, gälad ~3/5 av L

Length of thread:

L < 70, fully threaded

L > 70, threaded ~3/5 of L



d	3,0	3,5	4,0	4,5	5,0	5,5	6,0	
D	6	7	8	9	10	11	12	
e	1,9	2,2	2,5	2,7	3,0	3,3	3,7	
POZ	1	2	2	2	2	3	3	
L								
12	x	x	x					
16	x	x	x	x	x			
20	x	x	x	x	x			
25	x	x	x	x	x			
30		x	x	x	x			
35		x	x	x	x			
40		x	x	x	x		x	
45			x	x	x			
50			x	x	x	x	x	
55					x			
60				x	x	x	x	
70				x	x			
80					x		x	
100							x	

Order ex: KX 3,0 x 12 FZB

Data ex: KX300121

Träskruvar Wood screws

POINT FT

Torx

Stål, härdad, vaxad
Ytbeh: FZB

POINT FT

Torx

Steel, hardened, waxed
Finish: Zinc pl

Gäglagd:

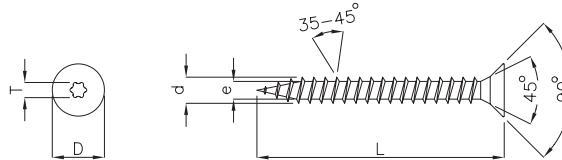
L < 70, helgälad

L ≥ 70, gälad ~3/5 av L

Length of thread:

L < 70, fully threaded

L ≥ 70, threaded ~3/5 of L



d	3,0	3,5	4,0	5,0	6,0		ANM/NOTE
D	6	7	8	10	12		
e	1,9	2,2	2,5	3,0	3,7		
T	T10	T15	T20	T25	T25		
L							
16		x					
20			x				
25				x			
30	x		x				
35				x			
40				x	x		
50				x	x		
60			x	x	x		
70				x	x		
80				x	x		
100					x		

Order ex: FT 3,0 x 30 FZB

Data ex: FT300301



Träskruvar Wood screws

POINT KFT

Torx

Stål, härdad, vaxad
Ytbeh: FZB

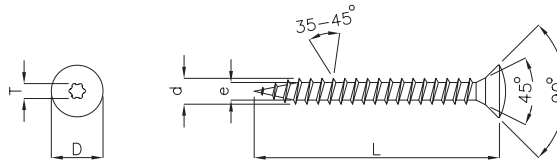
POINT KFT

Torx

Steel, hardened, waxed
Finish: Zinc pl

Gäglagd:
L < 70, helgälad
L > 70, gälad ~3/5 av L

Length of thread:
L < 70, fully threaded
L > 70, threaded ~3/5 of L



d	5,0	6,0					ANM/NOTE
D	10	12					
e	3,0	3,7					
T	T25	T25					
L							
45	x						
50	x						
60	x						
70	x	x					
80	x	x					
90	x						
100		x					
120		x					

Order ex: KFT 5,0 x 45 FZB

Data ex: KFT500451



Träskruvar Wood screws

POINT KT

Torx

Stål, härdad, vaxad
Ytbeh: FZB

POINT KT

Torx

Steel, hardened, waxed
Finish: Zinc pl

Gäglagd:

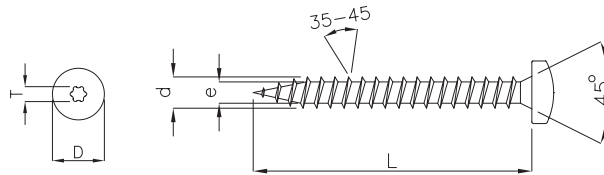
L < 70, helgälad

L ≥ 70, gälad ~3/5 av L

Length of thread:

L < 70, fully threaded

L ≥ 70, threaded ~3/5 of L



d	4,0	4,5	5,0				ANM/NOTE
D	8	9	10				
e	2,5	2,7	3,0				
T	T20	T25	T25				
20		x	x				
30	x						
Order ex: KT 4,0 x 30 FZB				Data ex: KT400301			



Träskruvar, mässing

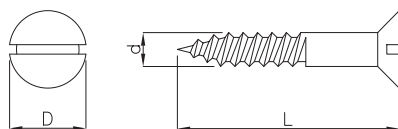
Wood screws, brass

TFS

DIN 97
Mässing
Ytbeh: Obeh

TFS

DIN 97
Brass
Finish: Plain



d	2	2,5	3	3,5	4	5	5,5	
D	3,8	4,7	5,6	6,5	7,5	9,2	10,2	
L								
13	x	x	x					
17			x	x	x			
20			x	x	x	x		
25			x	x	x	x		
30			x	x	x	x		
40			x	x	x	x	x	
50					x	x	x	
60						x	x	
65						x	x	
80						x	x	

Order ex: TFS 2 x 13 M

Data ex: 97M02013



Träskruvar, mässing

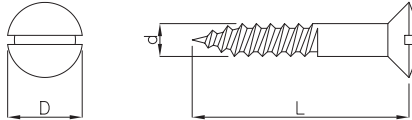
Wood screws, brass

TKFS

DIN 95
Mässing
Ytbeh: Obeh

TKFS

DIN 95
Brass
Finish: Plain



d	2,5	3	3,5	4	5	5,5	ANM/NOTE
D	4,7	5,6	6,5	7,5	9,2	10,2	
L							
13	x	x					
17		x	x	x			
20		x	x	x	x		
25		x	x	x		x	
30		x	x	x	x		
40		x	x	x	x	x	
50				x	x	x	
60				x	x	x	
65					x	x	
75						x	
80						x	
100						x	

Order ex: TKFS 2,5 x 13 M

Data ex: 95M25013



Träskruvar, mässing

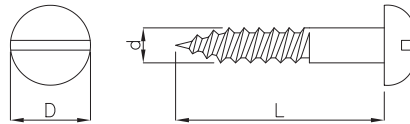
Wood screws, brass

TKS

DIN 96
Mässing
Ytbeh: Obeh

TKS

DIN 96
Brass
Finish: Plain



d	2,5	3	3,5	4	5	5,5	ANM/NOTE
D	5	6	7	8	10	11	
L							
13	x	x					
17		x	x	x			
20		x	x	x			
25			x	x			
30			x	x	x		
40			x	x	x	x	
50				x	x	x	
60					x	x	
65					x	x	
70					x	x	
75					x	x	
80					x	x	

Order ex: TKS 2,5 x 13 M

Data ex: 96M25013



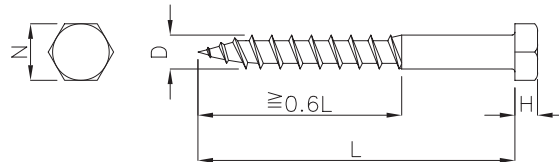
Träskruvar Wood screws

T6S

DIN 571
Stål 3.6
Ytbeh: FZB alt. FZV

T6S

DIN 571
Steel 3.6
Finish: Zinc plt or Hot dip galv



D	6	8	10				ANM/NOTE
N	10	13	17				
H	4	5,5	7				
L							
20	x						
25	x	x					
30	x	x	x				
35	x	x	x				
40	x	x	x				
45	x	x	x				
50	x	x	x				
55	x	x	x				
60	x	x	x				
65	x	x	x				
70	x	x	x				
75	x	x	x				
80	x	x	x				
90	x	x	x				
100	x	x	x				
110	x	x	x				
120	x	x	x				

Order ex: T6S 6 x 20 (+ finish)

Data ex: 571060201



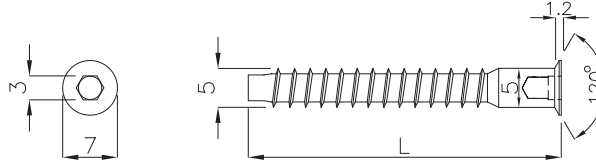
Kopplingskruvar Assembly screws

KS05

KS05

Stål 4.8
Ytbeh: FZB

Steel 4.8
Finish: Zinc plt



L							ANM/NOTE
							TÄCKHATTAR 1:42
30	x						COVER CAPS 1:42
40	x						
50	x						

Order ex: KS 5 x 30 FZB

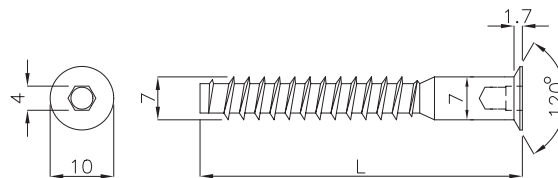
Data ex: KS05301

KS07

KS07

Stål 4.8
Ytbeh: FZB

Steel 4.8
Finish: Zinc plt

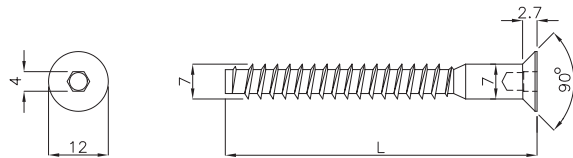


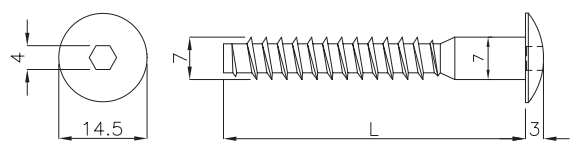
L							ANM/NOTE
							TÄCKHATTAR 1:42
40	x						COVER CAPS 1:42
50	x						
60	x						
70	x						

Order ex: KS 7 x 40 FZB

Data ex: KS07401

Kopplingskruvar Assembly screws

KSF							KSF
Stål 4.8 Ytbeh: FZB							Steel 4.8 Finish: Zinc plt
							
L							ANM/NOTE
53	x						
70	x						
85	x						
Order ex: KSF 7 x 53 FZB							Data ex: KSF07531

KSK							KSK
Stål 4.8 Ytbeh: FZB							Steel 4.8 Finish: Zinc plt
							
L							ANM/NOTE
40	x						
50	x						
60	x						
70	x						
Order ex: KSK 7 x 40 FZB							Data ex: KSK07401



Kopplingskruvar Assembly screws

KSP							KSP
Stål 4.8 Ytbeh: FZB							Steel 4.8 Finish: Zinc plt
L							ANM/NOTE
50	x						
70	x						
Order ex: KSP 7 x 50 FZB							Data ex: KSP07501

KSPS							KSPS
Stål 4.8 Ytbeh: FZB							Steel 4.8 Finish: Zinc plt
L							ANM/NOTE
40	x						
50	x						
70	x						
Order ex: KSPS 6,3 x 40 FZB							Data ex: KSPS06401



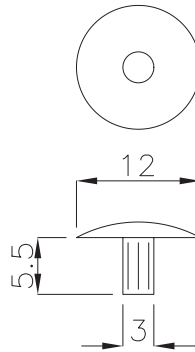
Täckhattar Cover caps

TH508

TH508

Plast PE
Ytbeh: Enligt öskemål

Plastic PE
Finish: After choice



Order ex: TH 508 (+finish)

Data ex: TH508V



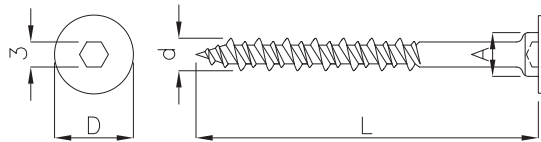
Kopplingskruvar Assembly screws

HL

HL

Stål
Ytbeh: FZB alt. Svartox

Steel
Finish: Zinc plt or Blackoxide



d	4,2	5,5					ANM/NOTE
D	7,5	12,5					POZIDRIVE PÅ BEGÄRAN
A	4,5	6,8					POZIDRIVE ALSO AVAILABLE
L							
25	x						
33	x						
45	x						
56		x					
Order ex: HL 4,2 x 25 FZB				Data ex: HL420251N3			



Systemskruvar Euroscresws

SY

Pozidrive / NV 4

Stål 4.8

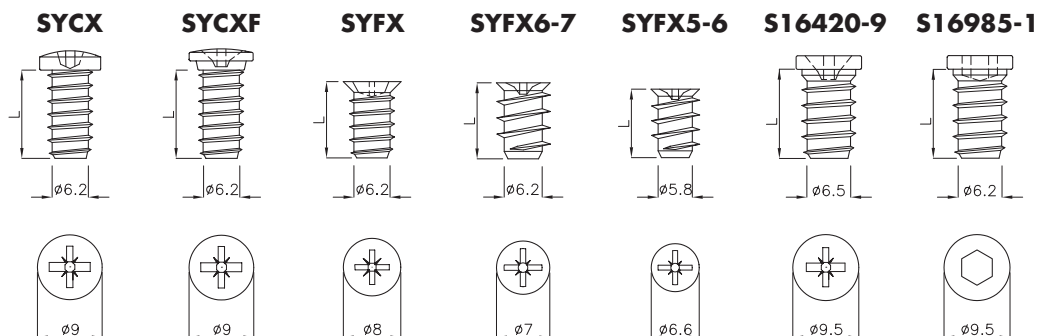
Ytbeh: FZB

SY

Pozidrive / KW 4

Steel 4.8

Finish: Zinc plt



	SYCX	SYCXF	SYFX	SYFX6-7	SYFX5-6	S16420-9	S16985-1	ANM/NOTE
POZ	2	2	2	2	2	2		SE ÄVEN
L								SID 7:9
9	x		x					ALSO SEE
9,5					x			PAGE 7:9
10			x	x				
11			x	x				
11,5	x	x						
12			x					
13	x	x	x					
16	x	x	x	x		x		
19	x			x				
20			x					
22				x				
25			x				x	

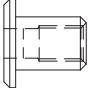
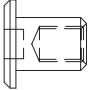
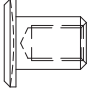

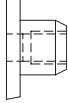
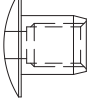
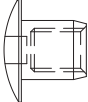
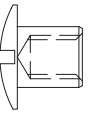
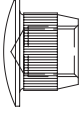
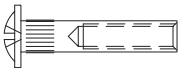
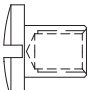
Order ex: SYCX 6,2 x 9 FZB

Data ex: SYCX6091



2

MÖBELKNAPPAR & FÖRBINDELSEHYLSOR SLEEVE NUTS & ASSEMBLY SLEEVES

			SIDA PAGE
	MP	MÖBELKNAPPAR SLEEVE NUTS	2:1
	MPS	MÖBELKNAPPAR, STÅL SLEEVE NUTS, STEEL	2:1
	MPSP	MÖBELKNAPPAR SLEEVE NUTS	2:2
	MPSLL	MÖBELKNAPPAR SLEEVE NUTS	2:2
	MPF	MÖBELKNAPPAR SLEEVE NUTS	2:3
	MK	MÖBELKNAPPAR SLEEVE NUTS	2:4
	MKS	MÖBELKNAPPAR, STÅL SLEEVE NUTS, STEEL	2:4
	MKSP	MÖBELKNAPPAR SLEEVE NUTS	2:5
	MKSLL	MÖBELKNAPPAR SLEEVE NUTS	2:5
	FH	FÖRBINDELSEHYLSOR ASSEMBLY SLEEVES	2:6
	FHM	FÖRBINDELSEHYLSOR ASSEMBLY SLEEVES	2:6

Möbelknappar Sleeve nuts

MP

Möbelknapp, plan

MP

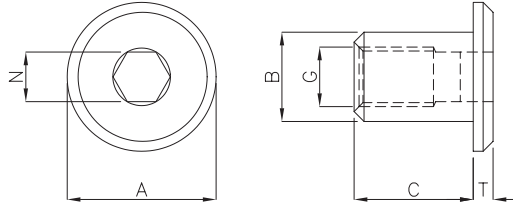
Sleeve nut, flat head

Mäsing

Ytbeh: Enligt öskemål

Brass

Finish: After choice



A	B	C	T	G	N		ANM/NOTE
11	7	8	2	M5	4		
15	9	10	2	M6	5		
15	9	12	2	M6	5		
15	9	15	2	M6	5		
15	9	18	2	M6	5		
19	9	10	2	M6	5		
20	10	10	3	M8	5		
25	14	10	4	M10	5		

Order ex: MP 11/7 x 8 M5 (+finish)

Data ex: MP110708051

MPS

Möbelknapp, plan

MPS

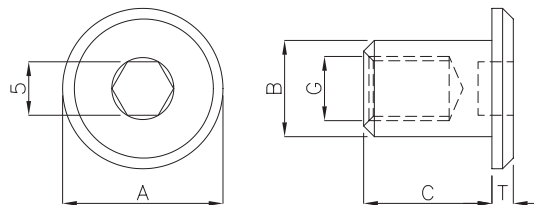
Sleeve nut, flat head

Stål

Ytbeh: Enligt öskemål

Steel

Finish: After choice



A	B	C	T	G		ANM/NOTE
15	9	10	2	M6		
15	9	12	2	M6		
15	9	18	2	M6		
17	10	11,5	2	M8		
20	9	16	2	M6		

Order ex: MP 15/9 x 10 M6 (+finish)

Data ex: MPS150910061

Möbelknappar Sleeve nuts

MPSP

Möbelknapp, plan, spår

Mäsing

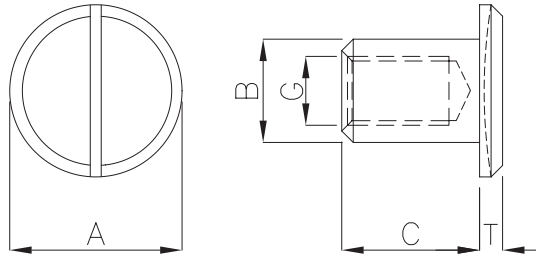
Ytbeh: Enligt öskemål

MPSP

Sleeve nut, flat, slotted

Brass

Finish: After choice



A	B	C	T	G			ANM/NOTE
12	8	10	2	M6			
15	9	9	2	M6			
20	10	19,5	2	M6			

Order ex: MPSP 12/8 x 10 M6 (+finish)

Data ex: MPSP12081006

MPSLL

Möbelknapp, plan, lettrad

Mäsing

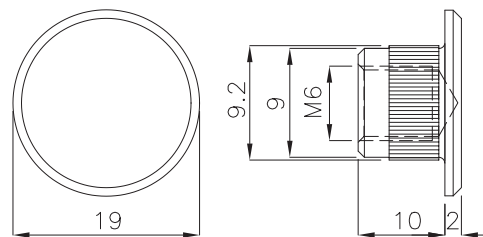
Ytbeh: Enligt öskemål

MPSLL

Sleeve nut, flat, knurled

Brass

Finish: After choice



Order ex: MPSLL 19/9 x 10 M6 (+finish)

Data ex: MPSLL19091006

Möbelknappar Sleeve nuts

MPF

Möbelknapp, plan, föfösäkning

MPF

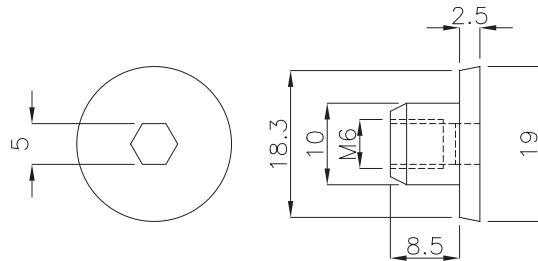
Sleeve nut, flat, countersunk head

Mäsing

Ytbeh: Enligt öskemål

Brass

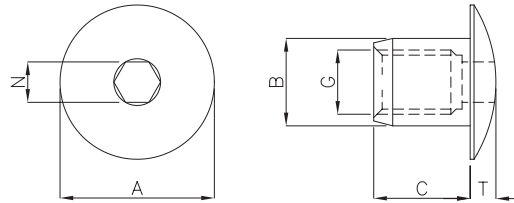
Finish: After choice



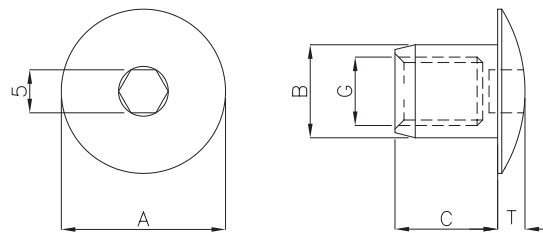
Order ex: MPF 19/10 x 8,5 M6 (+finish)

Data ex: MPF19100806

Möbelknappar Sleeve nuts

MK
Möbelknapp, kullrig
MK
Sleeve nut, raised head
Mäsing
Ytbeh: Enligt öskemål
Brass
Finish: After choice


A	B	C	T	G	N		ANM/NOTE
11	7	8	2	M5	4		
13	8	10	2	M6	5		
13	8	13	2	M6	5		
15	9	10	3	M6	5		
15	9	15	3	M6	5		
19	9	10	4	M6	5		
19	9	15	4	M6	5		
20	10	10	4	M8	5		

Order ex: MK 11/7 x 8 M5 (+ finish)
Data ex: MK11070805
MKS
Möbelknapp, kullrig
MKS
Sleeve nut, raised head
Stål
Ytbeh: Enligt öskemål
Steel
Finish: After choice


A	B	C	T	G			ANM/NOTE
13	8	10	3	M6			
15	8	8,5	3	M6			
15	8	15	3	M6			
15	9	12	3	M6			
15	9	15	3	M6			
20	9	16	3	M6			
20	10	16	3	M8			

Order ex: MKS 13/8 x 10 M6 (+ finish)
Data ex: MKS130810061


Möbelknappar Sleeve nuts

MKSP

Möbelknapp, kullrig, spår

MKSP

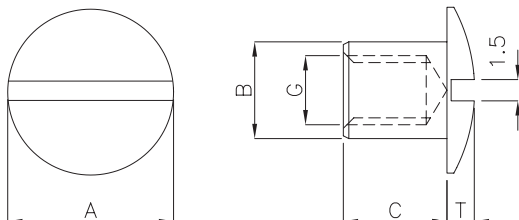
Sleeve nut, raised head, slotted

Mäsing

Ytbeh: Enligt öskemål

Brass

Finish: After choice



A	B	C	T	G			ANM/NOTE
12	7	7,5	2	M5			
15	9	10	3	M6			

Order ex: MKSP 12/7 x 7,5 M5 (+ finish)

Data ex: MKSP120707505

MKSL

Möbelknapp, kullrig, lettrad

MKSL

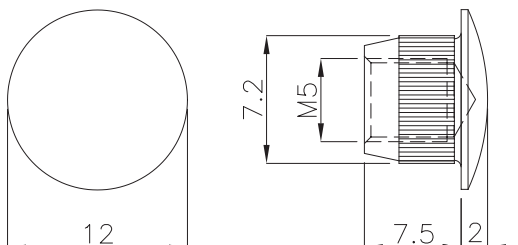
Sleeve nut, raised head, knurled

Mäsing

Ytbeh: Enligt öskemål

Brass

Finish: After choice



Order ex: MKSL 12/7 x 7,5 M5 (+ finish)

Data ex: MKSL12070755

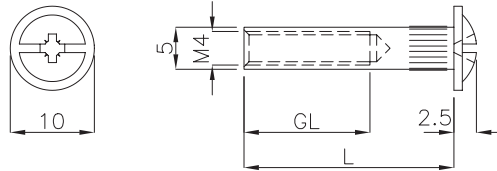
Förbindelsehylsor Assembly sleeves

FH
Kombikryss

Stål
Ytbeh: FN

FH
Slotted/pozidrive

Steel
Finish: Nickel plt



L	GL						ANM/NOTE
15	10						
20	10						
25	13						
30	13						

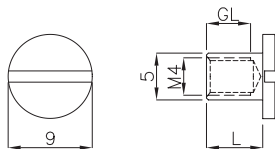
Order ex: M4 x 15 FN Data ex: FH04154

FHM
Spår

Mäsing
Ytbeh: Obeh alt. FN

FHM
Slotted

Brass
Finish: Plain or Nickel plt



L	GL						ANM/NOTE
6	4						
10	7						

Order ex: FHM M4 x 6 Data ex: FH0406



3 MUTTRAR NUTS

				SIDA PAGE
	M6M	MUTTRAR NUTS	3:1	
	LM	LÅSMUTTRAR LOCKNUTS	3:1	
	FLM	FLÄNSLÅSMUTTRAR LOCKNUTS WITH FLANGE	3:2	
	4-KM	4-KANTMUTTRAR SQUARE NUTS	3:2	
	MHM	KUPOLMUTTRAR DOMED CAP NUTS	3:3	
	MHML	KUPELLÅSMUTTRAR DOMED CAP LOCK NUTS	3:3	
	VM	VINGMUTTRAR WING NUTS	3:4	
	TK4M	SVETSMUTTRAR WELD NUTS	3:5	
	TK6M	SVETSMUTTRAR WELD NUTS	3:5	
	SMRP	SVETSMUTTRAR WELD NUTS	3:6	
	SVM	SVETSMUTTRAR WELD NUTS	3:6	
	SSP	SARGSPRINTAR CROSS DOWELS	3:7	

3

MUTTRAR NUTS

	SSP2	SARGSPRINTAR CROSS DOWELS	3:8
	SSPK	SARGSPRINTAR CROSS DOWELS	3:8
	RB	RÖRBUSSNINGAR TUBE DOWELS	3:9
	TRM	TRYCKMUTTRAR PRESSURE NUTS	3:10
	FRM	FJÄDRANDE RÖRMUTTRAR THREADED TUBE INSERTS	3:10
	IM	ISLAGSMUTTRAR T-NUTS	3:11
	IMT	ISLAGSMUTTRAR T-NUTS HOPPER FEED	3:11
	ISM	ISKRUVSMUTTRAR INSERT NUTS	3:12
	ISMI	IDRAGARE SPANNERS	3:12
	ISMF	ISKRUVSMUTTRAR INSERT NUTS	3:13
	KM	KOPPLINGSMUTTRAR INSERT NUTS	3:13
	EM	EXPANDERMUTTRAR EXPANSION SOCKETS	3:14
	PB	PLASTBUSSNINGAR PLASTIC PLUGS	3:14



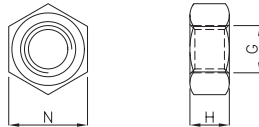
Muttrar Nuts

M6M

DIN 934
Stål klass 8
Ytbeh: FZB

M6M

DIN 934
Steel class 8
Finish: Zinc pl



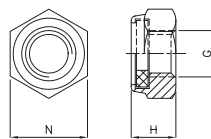
G	N	H					ANM/NOTE
M3	5,5	2,4					ISO-STD PÅ BEGÄRAN
M4	7	3,2					ISO-STD ALSO AVAILABLE
M5	8	4					
M6	10	5					
M8	13	6,5					
M10	17	8					
M12	19	10					
Order ex: M6M M3 FZB				Data ex: 93400301			

LM

Låsmutter
DIN 985
Stål klass 6
Ytbeh: FZB

LM

Lock nut
DIN 985
Steel class 6
Finish: Zinc pl



G	N	H					ANM/NOTE
M3	5,5	4					
M4	7	5					
M5	8	5					
M6	10	6					
M8	13	8					
M10	17	10					
M12	19	12					
Order ex: LM M3 FZB				Data ex: 9850301			

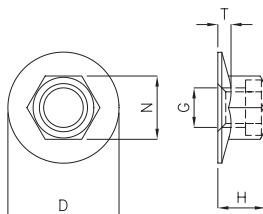
Muttrar Nuts

FLM

Låsmutter med fläs
Stål klass 8
Ytbeh: GK

FLM

Lock nut with flange
Steel class 8
Finish: Yellow zinc pl



G	N	H	D	T			ANM/NOTE
M5	8	6	14	2			
M6	10	7	18	2,5			

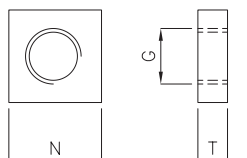
Order ex: FLM M5 FZB Data ex: FLM051

4-KM

4-kantmutter
DIN 562
Stål
Ytbeh: FZB

4-KM

Square nut
DIN 562
Steel
Finish: Zinc pl



G	N	T					ANM/NOTE
M4	7	2					
M5	8	2,5					
M6	10	3					
M8	13	4					
M10	17	5					

Order ex: 4-KM M4 FZB Data ex: 5620401



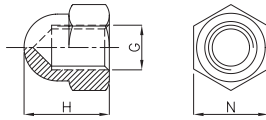
Muttrar Nuts

MHM

Kupolmutter
DIN 1587
Stål
Ytbeh: FZB

MHM

Domed cap nut
DIN 1587
Steel
Finish: Zinc plt



G	N	H					ANM/NOTE
M4	7	8					
M5	8	10					
M6	10	12					
M8	13	15					
M10	17	18					

Order ex: MHM M4 FZB

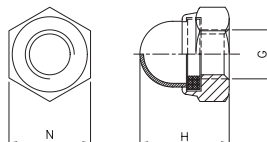
Data ex: 1587041

MHML

Kupollåsmutter
DIN 986
Stål klass 6
Ytbeh: FZB

MHML

Domed cap lock nut
DIN 986
Steel class 6
Finish: Zinc plt



G	N	H					ANM/NOTE
M5	8	10,5					
M6	10	12					
M8	13	14					
M10	17	18,1					

Order ex: MHML M5 FZB

Data ex: 986051

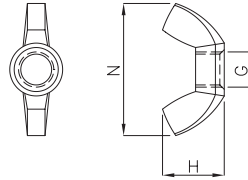
Muttrar Nuts

VMAM

Vingmutter
ANSI B18.17 A LIGHT
Stål
Ytbeh: FZB

VMAM

Wing nut
ANSI B18.17 A LIGHT
Steel
Finish: Zinc plt



G	N	H					ANM/NOTE
M3	18	9					
M4	18	9					
M5	23	11					
M6	28	14					
M8	30	15					
M10	36	18					

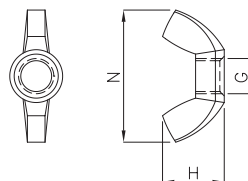
Order ex: VMAM M3 FZB Data ex: VMAM031

VM

Vingmutter
DIN 315
Stål
Ytbeh: FZB

VM

Wing nut
DIN 315
Steel
Finish: Zinc plt



G	N	H					ANM/NOTE
M4	19	10					
M5	25	12					
M6	32	16					
M8	38	19					
M10	50	24					

Order ex: VM M4 FZB Data ex: 315041



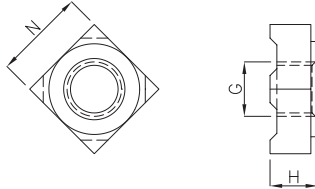
Svetsmutter Weld nuts

TK4M

Svetsmutter
DIN 928
Stål
Ytbeh: Obeh

TK4M

Weld nut
DIN 928
Steel
Finish: Plain



G	N	H					ANM/NOTE
M4	7	3,5					
M5	9	4,2					
M6	10	5					
M8	14	6,5					
M10	17	8					
M12	19	9,5					

Order ex: TK4M M4

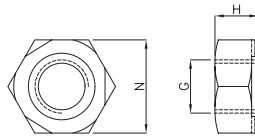
Data ex: 92804

TK6M

Svetsmutter
DIN 929
Stål
Ytbeh: Obeh

TK6M

Weld nut
DIN 929
Steel
Finish: Plain



G	N	H					ANM/NOTE
M3	7,5	3					
M4	9	3,5					
M5	10	4					
M6	11	5					
M8	14	6,5					
M10	17	8					
M12	19	10					

Order ex: TK6M M3

Data ex: 92903

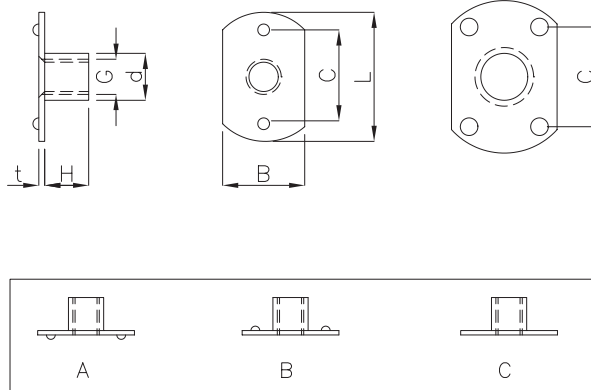
Svetsmuttrar Weld nuts

SMRP Svetsmutter

Stål
Ytbeh: Obeh

SMRP Weld nut

Steel
Finish: Plain



G	L	B	(C)	t	H	d	ANM/NOTE
M4	17	9	12	0,9	6	5,2	
M5	19	11	14	1,3	7,5	6,1	
M6	22	14	16	1,5	8,5	7,9	
M8	26	18	17	2,0	11	10,4	
M10	26	18	17	2,0	10,5	11,6	

Order ex: SMRP M4 (+A, B or C)

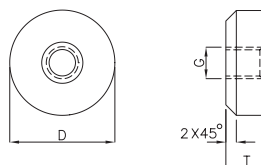
Data ex: SMRP04A

SVM Svetsmutter

Stål
Ytbeh: Obeh

SVM Weld nut

Steel
Finish: Plain



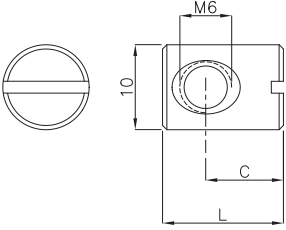
G	D	T				ANM/ NOTE
M6	16	8				LÄTTRAD PÅ BEGÄRAN
M6	19	8				KNURLED ON REQUEST
M6	22	8				
M8	14	6				
M8	22	8				
M8	29	10				

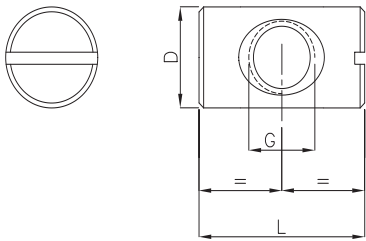
Order ex: SVM 16 x 8 M6

Data ex: SVM160806



Sargsprintar Cross dowels

SSP Sargsprint						SSP Cross dowel
Stål Ytbeh: Enligt öskemål						Steel Finish: After choice
						
L	C					ANM/NOTE
12,5	7,5					
14	8					
14	9					
30	20					
Order ex: SSP 10 x 12,5/7,5 M6 (+ finish)				Data ex: SSP101206-71		

SSP Sargsprint						SSP Cross dowel
Stål Ytbeh: Enligt öskemål						Steel Finish: After choice
						
D	L	G				ANM/NOTE
10	20	M6				MED GÄNGSTOPP PÅ BEGÄRAN
10	25	M6				ALSO AVAILABLE W. THREAD STOP
10	30	M6				
10	40	M6				
10	45	M6				
12	20	M8				
12	25	M8				
12	30	M8				
12	40	M8				
12	50	M8				
*12	60	M8				
Order ex: SSP 10 x 20 M6 (+ finish)				Data ex: SSP1020061		

Sargsprintar Cross dowels

SSP2

Sargsprint med två hål

SSP2

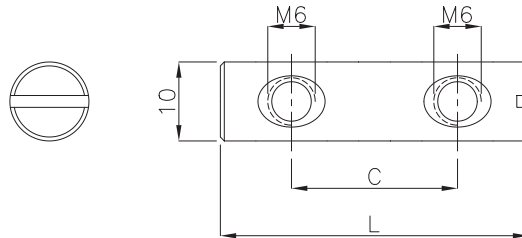
Cross dowel w. two holes

Stål

Ytbeh: Enligt öskemål

Steel

Finish: After choice



L	C						ANM/NOTE
50	32						
60	32						
60	44						
82	64						

Order ex: SSP2 10 x 38/25 M6 (+ finish)

Data ex: SSP2103806-251

SSPK

Sargsprint med krage

SSPK

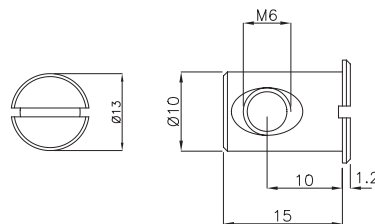
Cross dowel with flange

Stål

Ytbeh: FZB

Steel

Finish: Zinc plt



Order ex: SSPK 13/10 x 15 M6 FZB

Data ex: SSP131015061



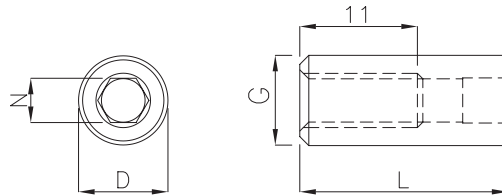
Rörbussningar Tube dowels

RB
Rörbussning

RB
Tube dowel

Stål
Ytbeh: Enligt öskemål

Steel
Finish: After choice



G	D	L	N				ANM/NOTE
M6	10	14	5				
M6	10	18	5				
M6	10	18	5				
M6	10	20	5				
M6	10	23	5				
M6	10	26	5				
M6	10	30	5				
M6	12	23	5				
M6	12	25	5				
M6	12	26	5				
M6	12	28	5				
M6	12	30	5				
M8	12	16	5				
M8	12	18	5				
M8	12	20	5				
M8	12	22	5				
M8	12	30	5				

Order ex: RB 10 x 14 M6 (+finish)

Data ex: RB1014061

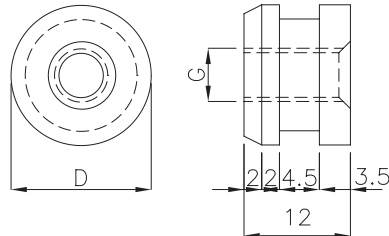
Tryckmuttrar Pressure nuts

TRM
Tryckmutter

TRM
Pressure nut

Stål
Ytbeh: Obeh

Steel
Ytbeh: Plain



G	D						ANM/NOTE
M6	15,7						
M8	16						
M6	19						

Order ex: TRM 15,7 x 12 M6

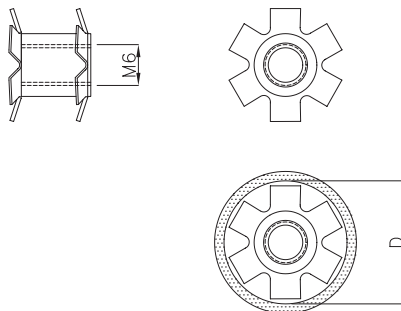
Data ex: TRM1571206

FRM
Fjärande rämutter

FRM
Threaded tube insert

Stål
Ytbeh: FZB/Obeh

Steel
Finish: Zinc plt/Plain



D							ANM/NOTE
16 -17							D=TUBE DIA

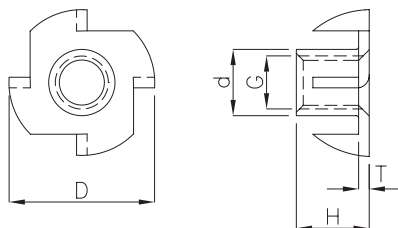
Order ex: FRM M6 (+ finish)

Data ex: FRM06181



Islagsmutter T-nuts

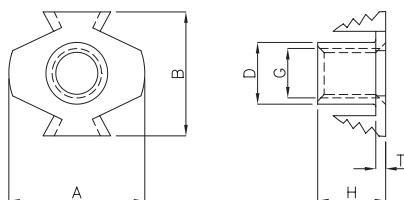
IM Islagsmutter	IM T-nut
Stål Ytbeh: Obeh alt. FZB	Steel Finish: Plain or Zinc plt



D	d	H	G	T			ANM/NOTE
13	3,8	5,3	M3	0,7			
15	5,3	6	M4	1,0			
15	5,3	8	M4	1,0			
17	6,2	6	M5	1,0			
19	6,2	8	M5	1,0			
19	6,2	9	M5	1,0			
19	7,7	8	M6	1,2			
19	7,7	9	M6	1,2			
19	7,7	12	M6	1,2			
22	9,5	11	M8	1,3			
22	9,5	17	M8	1,3			
25,5	12	13	M10	1,7			
22	9,5	11	5/16	1,3			

Order ex: IM M3 x 5,3 (+ finish) Data ex: IM031

IMT Islagsmutter, tandad	IMT T-nut hopper feed
Stål Ytbeh: Obeh	Steel Finish: Plain



A	B	D	H	G	T		ANM/NOTE
17,5	16	6,5	8	M5	1,0		
17,5	16	7,6	9	M6	1,0		
22,5	21	9,7	11	M8	1,3		

Order ex: IMT M5 Data ex: IMT05



Iskruvsmuttrar

Insert nuts

ISM Iskruvsmutter							ISM Insert nut
Stål Ytbeh: Obeh alt. FZB							Steel Finish: Plain or Zinc plt
D	L	G					ANM/NOTE
6,5	10	M4*					*MÄSSING / BRASS
8	8	M4					
8	10	M4*					MED ALT. UTAN SPÅR
8	10	M5					W/O SLOT
10	12	M5					
12	12	M6					
12	15	M6					
12	18	M6					
12	25	M8					
15	18	M8					
15	18	M10					
Order ex: ISM M4 6,5 x 10 (+ finish) Data ex: ISM040610(M)							

ISMI Idragare föiskruvsmuttrar ISM							ISMI Spanner for insert nuts ISM
Stål Ytbeh: Obeh							Steel Finish: Plain
G							ANM/NOTE
M4							
M5							
M6							
M8							
Order ex: ISMI M4 Data ex: ISMI4							

Iskruvsmuttrar

Insert nuts

ISMF

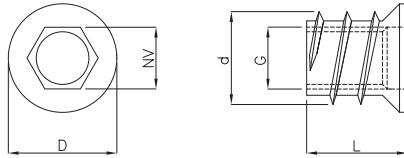
Iskruvsmutter med fläs

Stål
Ytbeh: FZB

ISMF

Insert nut with flange

Steel
Finish: Zinc pl't



d	D	G	L	NV			ANM/NOTE
10	13	M6	13	6			
10	17	M6	17	6			
12	15	M8	15	8			
15	20	M10	20	10			

Order ex: ISMF M6 10 x 13 FZB Data ex: ISMF06131

KM

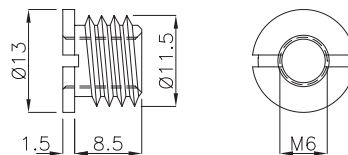
Kopplingsmutter

Mäsing
Ytbeh: Obeh

KM

Insert nut with flange

Brass
Finish: Plain



Order ex: KM M6 Data ex: KM8306

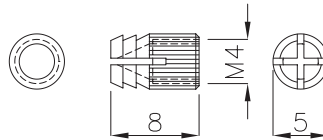
Bussningar Sockets

EM
Expandermutter

EM
Expansion socket

Mäsing
Ytbeh: Obeh

Brass
Finish: Plain



Order ex: EM M4 5 x 8 Data ex: EM040508

PB
Plastbussing

PB
Plastic plug

Plast
Ytbeh: Vit

Plastic
Finish: White




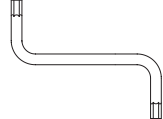
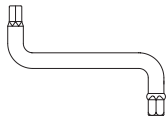

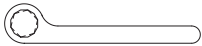


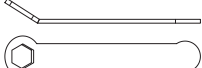

D	H						ANM/NOTE
10	11						LÖSA ALT. BANDADE
10	13						LOOSE OR CHAINED
11	13						

Order ex: PB 10 x 11 Data ex: PB0611



4

NYCKLAR ALLEN KEYS & SPANNERS

			SIDA PAGE
	N	6-KANTNYCKLAR ALLEN KEYS	4:1
	NZ	6-KANTNYCKLAR ALLEN KEYS	4:1
	NZ45	6-KANTNYCKLAR ALLEN KEYS	4:2
	NK	6-KANTNYCKLAR ALLEN KEYS	4:2
	NF	FASTA NYCKLAR SPANNERS	4:3
	NF	FASTA NYCKLAR SPANNERS	4:3
	NF	FASTA NYCKLAR SPANNERS	4:3
	NF	FASTA NYCKLAR SPANNERS	4:4
	BITS	BITS BITS	4:5

6-Kantnycklar Allen keys

N 6-kantnyckel							N Allen key
Stål Ytbeh: FZB							Steel Finish: Zinc pl't
N	H	L					ANM/NOTE
3	22	60	H				H: HÄRDAD/HARDENED
4	29	65	H				
5	33	75	H				OH:OHÄRDAD/UNHARD.
6	36	86	OH				
8	43	97	OH				
Order ex: N 3 FZB				Data ex: N3H1			

NZ 6-kantnyckel							NZ Allen key
Stål Ytbeh: FZB							Steel Finish: Zinc pl't
N	H	L					ANM/NOTE
3	20	47	H				H:HÄRDAD/HARDENED
4	22	48	H				
5	22	49	OH				OH:OHÄRDAD/UNHARD.
Order ex: NZ 3 FZB				Data ex: NZ31			

6-Kantnycklar Allen keys

NZ45

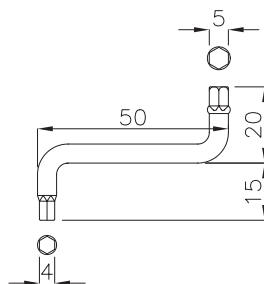
6-kantnyckel, kombinerad NV 4/NV 5

Stål, härdad
Ytbeh: FZB

NZ45

Allen key, combined KW 4/KW 5

Steel, hardened
Finish: Zinc plt



Order ex: NZ 4/5 FZB

Data ex: NZ451

NK

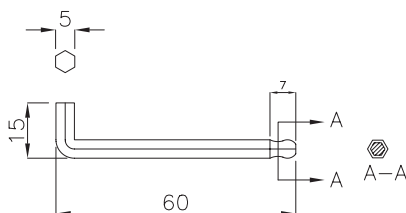
6-kantnyckel med kula

Stål, härdad
Ytbeh: FZB

NK

Allen key with bulb

Steel, hardened
Finish: Zinc plt



Order ex: NK 5 FZB

Data ex: NK5H1

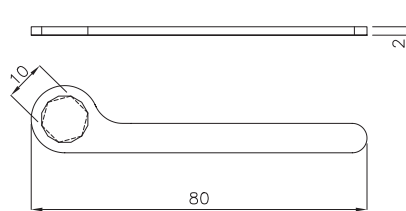
Fasta nycklar Spanners

NF
Fast nyckel

Stål
Ytbeh: FZB

NF
Spanner

Steel
Finish: Zinc plt



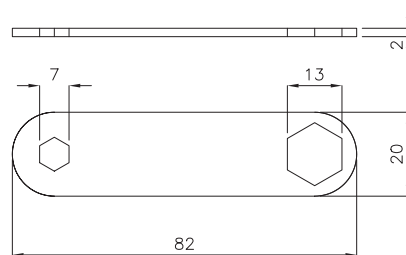
Order ex: NF 10 FZB Data ex: NF101

NF
Fast nyckel

Stål
Ytbeh: FZB

NF
Spanner

Steel
Finish: Zinc plt



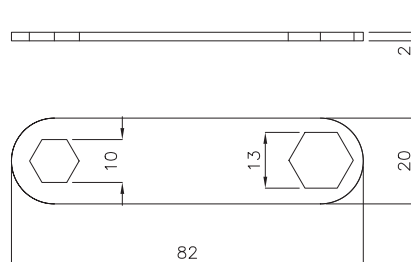
Order ex: NF 7/13 FZB Data ex: NF07131

NF
Fast nyckel

Stål
Ytbeh: FZB

NF
Spanner

Steel
Finish: Zinc plt



Order ex: NF 10/13 FZB Data ex: NF10131

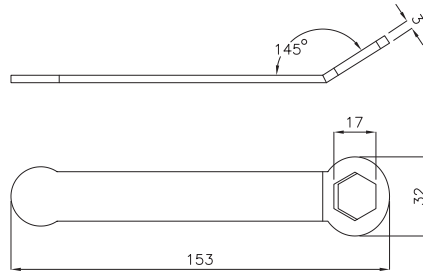
Fasta nycklar Spanners

NF
Fast nyckel

Stål
Ytbeh: FZB

NF
Spanner

Steel
Finish: Zinc plt



Order ex: NF 17 FZB

Data ex: NF171



POZBITS

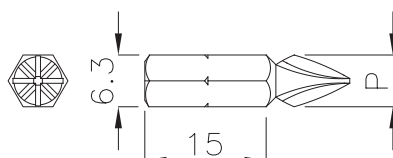
Pozidrive

Stål, härdad
Storlekar: P1, P2, P3

POZBITS

Pozidrive

Steel, hardened
Sizes: P1, P2, P3



Order ex: POZBITS P1

Data ex: POZBITS1

PHIBITS

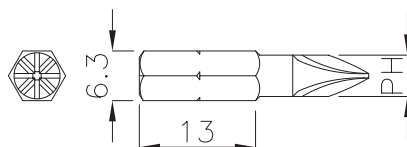
Phillips

Stål, härdad
Storlekar: PH1, PH2, PH3

PHIBITS

Phillips

Steel, hardened
Sizes: PH1, PH2, PH3



Order ex: PHIBITS PH1

Data ex: PHIBITS1

TXBITS

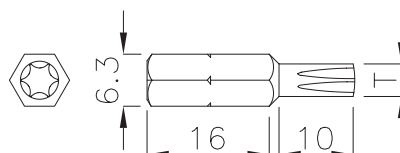
Torx

Stål, härdad
Storlekar: T10, T15, T20, T25, T30

TXBITS

Torx

Steel, hardened
Sizes: T10, T15, T20, T25, T30






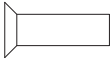
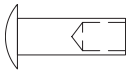



Order ex: TXBITS T10

Data ex: BITST10

5

TAPPAR, NITAR, PLUGGAR, LIM & SPIK WOOD DOWELS, RIVETS, PLUGS, GLUES & NAILS

			SIDA PAGE
	CT	CENTRUMTAPPAR WOOD DOWELS	5:1
	ST	STIFT PINS	5:2
	73AS	BLINDNITAR BLIND RIVETS	5:3
	PLUGG	PLASTPLUGGAR PLASTIC PLUGS	5:4
	GLIDP	GLIDPASTA SILICONPASTES	5:5
	LIM	LIM GLUES	5:5
	TSP	SPIKAR NAILS	5:6
	FN	NITAR RIVETS	5:7
	KHN	NITAR RIVETS	5:8
	KN	NITAR RIVETS	5:9

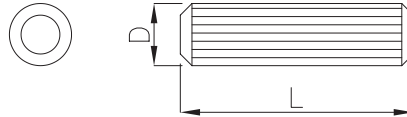
Centrumtappar Wood dowels

CT
Centrumtapp

CT
Wood dowel

Trä

Wood



D	5	6	8	10	12		ANM/NOTE
L							
15	x						
20		x	x	x			
25	x	x	x	x			
30	x	x	x	x	x		
35		x	x	x	x		
40	x	x	x	x	x		
45		x		x			
50	x	x	x	x	x		
55			x				
60			x	x			
75				x			
80			x				

Order ex: CT 5 x 15

Data ex: CT0515



Stift Pins

ST
Stift

ST
Pin

Stål
Ytbeh: FZB

Steel
Finish: Zinc plt



d	3	4	5	6	8		ANM/NOTE
L							
10	x						
15	x						
20		x					
25	x		x				
30	x	x					
32			x				
35		x			x		
40				x			
50				x			
Order ex: ST 3 x 10 FZB Data ex: ST3101							



Blindnitar Blind rivets

73AS

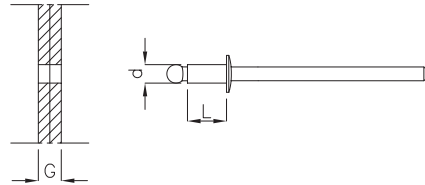
Blindnit

Aluminium/Stål

73AS

Blind rivet

Aluminium/Steel



ART.NO	d	G	L				ANM/NOTE
73AS43	3,2	3,3-4,8	8,6				DETTA ÄR ETT URVAL
73AS44	3,2	4,9-6,4	10,1				AV VÅRT SORTIMENT
73AS45	3,2	6,5-7,9	11,7				
73AS46	3,2	8,0-9,5	13,6				THIS IS A SELECTION
73AS47	3,2	9,6-11,1	15,3				OF OUR ASSORTM.
73AS48	3,2	11,2-12,7	17				
73AS51	4,0	- 1,6	6				
73AS52	4,0	1,7-3,2	7,6				
73AS53	4,0	3,3-4,8	9,2				
73AS54	4,0	4,9-6,4	10,7				
73AS55	4,0	6,5-7,9	12,3				
73AS62	4,8	1,7-3,2	8,3				
73AS63	4,8	3,3-4,8	9,8				
73AS64	4,8	4,9-6,4	11,4				
73AS65	4,8	6,5-7,9	13				
73AS66	4,8	8,0-9,5	14,5				
73AS67	4,8	9,6-11,1	16,2				
73AS68	4,8	11,2-12,7	17,7				
73AS69	4,8	12,8-14,3	19,6				

Order ex: 73AS43

Data ex: 73AS43

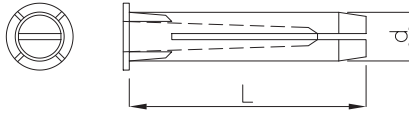
Plastpluggar Plastic plugs

PLUGG
Plastplugg

PLUGG
Plastic plug

Plast

Plastic



D	L	SCREWDIA	FINISH				ANM/NOTE
5	25	3,0-5,0	YELLOW				
5,5	35	3,0-5,0	RED				
8	40	4,5-6,0	BROWN				
10	50	4,5-7,0	BLUE				

Order ex: PLUGG 5 x 25 (+ finish)

Data ex: PLUGG05025



Lim / Pasta Glue / Paste

GLIDP

Glidpasta, 3 g

GLIDP

Silicon paste, 3 g



Order ex: GLIDP 3 g

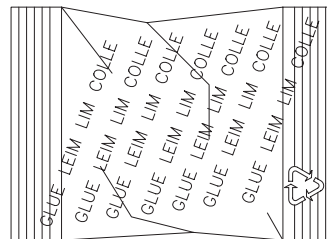
Data ex: GLIDP

LIM

Träm, 15 g

LIM

Wood glue, 15 g



Order ex: LIM 15 g

Data ex: LIM15G

Spikar Nails

TSP
Spik

Stål
Ytbeh: FZB

TSP
Nail

Steel
Finish: Zinc plt



ART.NO	d	L					ANM/NOTE
TSP120151	1,2	15					
TSP20121	1,2	20					
TSP140251	1,4	25					

Order ex: TSP 1,2 x 15 FZB

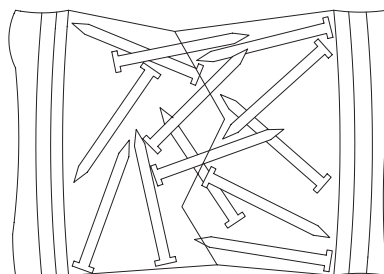
Data ex: TSP12151

TSP
Spikpåse

Stål
Ytbeh: FZB

TSP
Nail bag

Steel
Finish: Zinc plt



ART.NO	d	L	PCS/BAG				ANM/NOTE
TSP20121P20	1,2	20	20				
TSP20121P	1,2	30	30				
TSP140251P	1,4	25	30				
TSP140301P2	1,4	30	15				

Order ex: TSP bag 1,2 x 20 FZB

Data ex: TSP20121P20



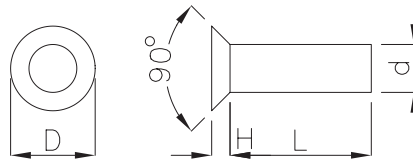
Nitar Rivets

FN
Nit, fösäkt

FN
Rivet, countersunk head

Stål
Ytbeh: Obeh

Steel
Finish: Plain



d	4	5	6	8			ANM/NOTE
D	7,1	8,8	10,6	14,1			
H	2	2,5	3	4			
L							
8	x	x					
10	x	x	x				
12	x	x	x	x			
14	x	x	x	x			
16	x	x	x	x			
18	x	x	x	x			
20	x	x	x	x			
22	x	x	x	x			
24	x	x	x	x			
25			x				
26	x	x	x	x			
28	x	x	x	x			
30	x	x	x	x			
32	x	x	x	x			
34	x	x	x	x			
35	x						
36	x	x	x	x			
40	x	x	x	x			
45	x	x	x	x			
50	x	x	x	x			
55		x	x	x			
60		x	x	x			
65		x	x	x			
70		x	x	x			
75		x	x	x			

Order ex: FN 4 x 8

Data ex: FN04008



Nitar Rivets

KHN

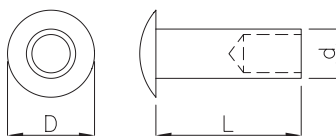
Nit, kullrig med hål

KHN

Rivet, raised head with hole

Stål
Ytbeh: FZB

Steel
Finish: Zinc plt



d	3	3,8	5	6			ANM/NOTE
D	5,5	8	9	11			
L							
4	x						
5	x	x					
6	x	x	x	x			
7	x	x		x			
8	x	x	x	x			
9	x	x					
10	x	x	x	x			
11		x					
12	x	x	x	x			
14		x	x	x			
16		x	x	x			
18		x	x	x			
20		x	x	x			
22		x	x	x			
24			x	x			
26			x	x			
28			x	x			

Order ex: KHN 3 x 4 FZB

Data ex: KHN030041



Nitar Rivets

KN

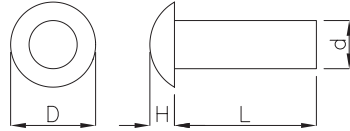
Nit, kullrig

KN

Rivet, raised head

Stål
Ytbeh: Obeh

Steel
Finish: Plain



d	4	5	6	8			ANM/NOTE
D	7,1	8,8	10,5	14			
H	2,4	3	3,6	4,8			
L							
5							
6	x						
8	x	x					
10	x	x					
12	x	x	x	x			
14	x	x	x	x			
16	x	x	x	x			
18	x	x	x	x			
20	x	x	x	x			
22	x	x	x	x			
24	x	x	x	x			
26	x	x	x	x			
28	x	x	x	x			
30	x	x	x	x			
32	x	x	x	x			
34	x	x	x	x			
36	x	x	x	x			
40	x	x	x	x			
45	x	x	x	x			
50	x	x	x	x			
55		x	x	x			
60		x	x	x			
70		x	x	x			






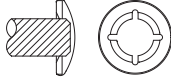


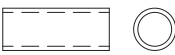
Order ex: KN 4 x 6

Data ex: KN04006



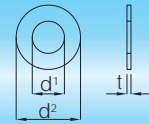
6

BRICKOR & DISTANSER WASHERS & SPACERS

			SIDA PAGE
		ÖVERSIKT RUNDA PLANBRICKOR STÅL SURVEY OF ROUND WASHERS STEEL	6:1-2
		BRICKOR WASHERS	6:3-6
	FBB	FJÄDERBRICKOR SPRING WASHERS	6:7
	S4B	FYRKANTBRICKOR SQUARE WASHERS	6:7
	AZ	LÅSBRICKOR LOCKWASHERS	6:8
	IZ	LÅSBRICKOR LOCKWASHERS	6:8
	STARL	LÅSBRICKOR LOCKWASHERS	6:9-10
	SKB	SKRUVBRICKOR COLLARS	6:11
	PB	PLASTBRICKOR PLASTIC WASHERS	6:12
	DR	DISTANSRÖR SPACERS	6:13

ÖVERSIKT RUNDA PLANBRICKOR STÅL

SURVEY OF ROUND WASHERS STEEL



d1	d2	t	DIN	ISO	SS SMS	BN VSM	BS	TYPE	PAGE	d1	d2	t	DIN	ISO	SS SMS	BN VSM	BS	TYPE	PAGE	
3,2	6	0,5	433	7092	70			BRB	6:3	6,4	17	3	7349							
3,2	7	0,5	125	7089	3576		4320	BRB		6,4	18	1,6	9021	7093						
3,2	9	0,8	9021	7093						6,4	20	1,5				732				
3,2	9	1	7349							6,4	22	4			1466			TBRB		
3,2	10	0,5				735				6,4	25	1,8				732				
3,2	13	0,5				735														
3,7	7	0,5	433	7092			4320		6:3	6,6	12	1,6	126	7091						
3,7	7	0,8			70			BRB		6,6	22	2		7094						
3,7	8	0,5	125	7089	3576			BRB		6,7	14	1,5			70			BRB		
3,7	11	0,8	9021	7093						6,7	14	3			1466			TBRB		
										6,7	22	4		1466				TBRB		
4	8	0,8		8738					6:4	7	11	2				739			6:4	
4	9	0,5			71			SRB		7	12	1,5			71			SRB		
4	10	1			71			SRB		7	14	1,5			71			SRB		
4	16	1						NB		7	16	1,5			71			SRB		
4,3	8	0,5	433	7092					6:3	7	19	1,5						SRKB		
4,3	8	0,8			70			BRB		7	22	1,5						SRKB		
4,3	9	0,8	125	7089	3576		4320	BRB		7	25	1,5						SRKB		
4,3	10	0,8					4320			7	28	2						SRKB		
4,3	12	1	9021	7093						7	35	2						SRKB		
4,3	12	1,6	7349							7	35	3						SRKB		
4,3	14	0,8				735														
4,8	10	0,8			70			BRB		7,4	14	1,5				70			BRB	
										7,4	14	1,6		125					BRB	
										7,4	17	0,8								
5	10	1		8738					7,4	17	1,6									
5	13	1						NB	7,4	20	1,5									
5	16	1						NB	7,4	25	1,8									
5	19	1						NB	7,4	35	2,5									
5	22	1						NB												
5	25	1						NB	7,6	14	1,6		126							
									7,6	14	1,8		9021							
5,3	9	1	433	7092					6:3	8	12	2				739			6:4	
5,3	10	0,8					4320			8	14	1,5				71				SRB
5,3	10	1	125	7089	3576		4320	BRB		8	15	2		8738						
					/70					8	16	1,5								NB
5,3	15	0,8				735				8	19	1,5								NB
5,3	15	1,2	9021	7093						8	22	1,5								NB
5,3	15	2	7349							8	25	1,5								NB
5,3	20	1,5				732														
5,5	10	1	126	7091					6:4	8,4	15	1,6	433	7092					6:3	
5,5	12	1			71			SRB		8,4	16	1,5			70					BRB
5,5	12,5	1					4320			8,4	16	1,6	125	7089	3576					BRB
5,5	18	2								8,4	16	3			1466					TBRB
5,5	22	1,5						SRKB		8,4	17	1								4320
5,5	25	1,5						SRKB		8,4	17	1,6								4320
6	12	1,6		8738						8,4	20	1,2				735				
6	16	1						NB		8,4	20	2				737				
6	19	1						NB		8,4	21	1								4320
6	22	1,5						NB		8,4	21	1,6								4320
6	25	1,5						NB	8,4	21	4	7349								
									8,4	24	2	9021	7093							
									8,4	25	1,8					732				
6,4	11	1,6	433	7092					8,4	26	5			1466				TBRB		
6,4	12	1,5			70			BRB	8,4	30	2					732				
6,4	12	1,6	125	7089	3576			BRB	8,4	35	2,5					732				
6,4	12	3			1466			TBRB												
6,4	12,5	0,8					4320		9	13	2					739				
6,4	12,5	1,6					4320		9	16	1,5				71			SRB		
6,4	14	0,8					4320		9	16	1,6		126	7091						
6,4	14	1,6					4320		9	18	1,5				71			SRB		
6,4	16	0,8				735			9	22	1,5							SRKB		
6,4	16	1,6				737			9	25	1,5							SRKB		
									9	28	2							SRKB		



d1	d2	t	DIN	ISO	SS SMS	BN VSM	BS	TYPE	PAGE	d1	d2	t	DIN	ISO	SS SMS	BN VSM	BS	TYPE	PAGE
9	28	3		7094						13,5	24	4			1466			TBRB	
9	35	2						SRKB	6:5	13,5	36	6			1466			TBRB	
9	35	3						SRKB	6:5	13,5	44	4		7094					
9,4	30	2				732				14	18	2				739			
9,4	35	2,5				732				14	22	3		8738					
9,4	40	2,5				732				14	24	2			71			SRB	6:4
10	14	2				739				14	24	8	7989						
10	18	2			70			BRB	6:3	14	28	2			71			SRB	6:4
10	18	2,5	8738							14	35	2						SRKB	6:5
10	18	4			1466			TBRB		14	35	3						SRKB	6:5
10	19	1,5						NB	6:6	14	42	3						SRKB	6:5
10	22	1,5						NB	6:6	15	20	2				739			
10	25	1,5						NB	6:6	15	24	2,5	433	7092					
10	28	6			1466			TBRB		15	26	2			70			BRB	
10,5	18	1,6	433	7092						15	28	1,6					4320		
10,5	20	2	125	7089	3576			BRB	6:3	15	28	2,5	125	7089	3576		4320	BRB	6:3
10,5	21	1,25						4320		15	30	4					13904		
10,5	21	2						4320		15	35	1,6					735		
10,5	22	2			70			BRB		15	35	3					737		
10,5	22	4			1466			TBRB		15	36	6	7349						
10,5	24	1,25						4320		15	44	3	9021	7093					
10,5	24	2						4320		15	52	5				2045			
10,5	25	1,2				735				15,5	26	2			71			SRB	6:4
10,5	25	2				737				15,5	28	2,5	126	7091					
10,5	25	4	7349							15,5	50	4		7094					
10,5	28	6			1466			TBRB		16	22	2							
10,5	30	2				732				16	24	3			8738			739	
10,5	30	2,5	9021	7093															
10,5	35	2,5				732													
10,5	40	2,5				732													
11	15	2				739				17	28	2,5	433	7092					
11	18	2						SRB	6:4	17	30	2					4320		
11	20	2	126	7091		71				17	30	3	125	7089	3576		4320	BRB	6:3
11	21	8	7989							17	30	4	6916		/70				
11	22	2				71		SRB	6:4	17	30	6			1466			TBRB	
11	28	2						SRKB	6:5	17	34	2					4320		
11	34	3		7094						17	34	3					4320		
11	35	2						SRKB	6:5	17	34	4				13904			
11	35	3						SRKB	6:5	17	40	1,6				735			
12	16	2				739				17	40	3				737			
12	20	3								17	40	6	7349						
12	22	2		8738				BRB	6:3	17	42	8			1466			TBRB	
12,5	22	2				71		SRB	6:4	17	50	3	9021	7093					
12,5	26	2				71		SRB	6:4	17	58	5				2045			
12,5	28	2						SRKB	6:5	17	68	6				2045			
12,5	35	2						SRKB	6:5	17,5	30	3	126	7091	71			SRB	6:4
12,5	35	3						SRKB	6:5	17,5	34	3			71			SRB	6:4
13	17	2				739				17,5	50	3						SRKB	6:5
13	20	2								17,5	56	5		7094					
13	24	1,6	433	7092						18	24	2				739			
13	24	2				4320				18	28	4		8738					
13	24	2,5			70			BRB		18	30	8	7989						
13	24	3	125		3576			BRB	6:3	19	30	2,5	433						
13	24	4	6916					TBRB		19	34	2					4320		
13	28	1,6			1466					19	34	3	125		3576		4320	BRB	6:3
13	28	2,5						4320		19	37	4			/70				
13	28	4						4320		19	44	8	7349			13904			
13	30	1,6				13904				19	50	2				735			
13	30	3				735				19	50	4				737			
13	30	6	7349			737				19	68	6				2045			
13	36	6			1466			TBRB		20	30	4			8738				
13	37	3	9021	7093						20	34	3	126		71			SRB	6:4
13	45	2,5				732				20	36	3			70			BRB	
13	45	4				2045				20	36	6			1466			TBRB	
13,5	24	2			70					20	52	8			1466			TBRB	
13,5	24	2,5	126	7091				BRB	6:3	20	56	4	9021					TBRB	



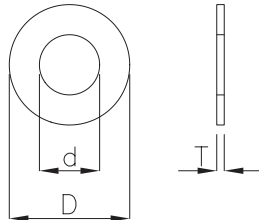
Brickor Washers

BRB

DIN 125A
Stål, HV 140
Ytbeh: Enligt öskemål

BRB

DIN 125A
Steel, HV 140
Finish: After choice



d	D	T					ANM/NOTE
3,2	7	0,5					
3,7	8	0,5					
4,3	9	0,8					
4,8	10	0,8					
5,3	10	1					
6,4	12	1,6					
6,7	14	1,5					
7,4	14	1,6					
8,4	16	1,6					
10	18	2					
10,5	20	2					
12	22	2					
13	24	2,5					
13,5	24	2,5					
15	28	2,5					
17	30	3,0					
19	34	3,0					

Order ex: BRB 3,2 (+ finish)

Data ex: 1250321



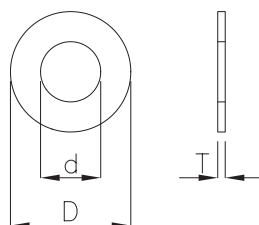
Brickor Washers

SRB

SRB

Stål
Ytbeh: Enligt öskemål

Steel
Finish: After choice



d	D	T					ANM/NOTE
4	9	0,5					
4	10	1					
5,5	12	1					
7	12	1,5					
7	14	1,5					
7	16	1,5					
8	14	1,5					
9	16	1,5					
9	18	1,5					
11	18	2,0					
11	22	2					
12,5	22	2,0					
12,5	26	2,0					
14	24	2,0					
15,5	26	2,0					
17,5	30	3,0					
17,5	34	3,0					
20	24	3,0					

Order ex: SRB 4 x 9 (+ finish)

Data ex: SRB040091



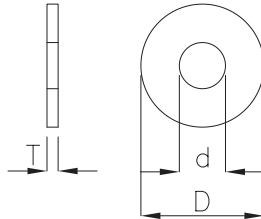
Brickor Washers

SRKB

SRKB

Stål
Ytbeh: Enligt öskemål

Steel
Finish: After choice



d	D	T					ANM/NOTE
5,5	22	1,5					
5,5	25	1,5					
7	19	1,5					
7	22	1,5					
7	25	1,5					
7	28	2,0					
7	35	2,0					
7	35	3,0					
9	22	1,5					
9	25	1,5					
9	28	2,0					
9	35	2,0					
9	35	3,0					
11	28	2,0					
11	35	2,0					
11	35	3,0					
12,5	28	2,0					
12,5	35	2,0					
12,5	35	3,0					
14	35	2,0					
14	35	3,0					
14	42	3,0					
17,5	50	3,0					

Order ex: SRKB 5,5 x 22 x 1,5 (+ finish)

Data ex: SRKB05522151



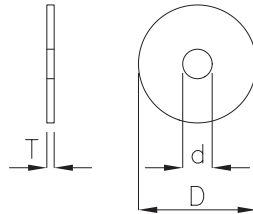
Brickor Washers

NB

NB

Stål
Ytbeh: Enligt öskemål

Steel
Finish: After choice



d	D	T					ANM/NOTE
3	13	1,0					
4	16	1,0					
5	13	1,0					
5	16	1,0					
5	19	1,0					
5	22	1,0					
5	25	1,0					
6	16	1,0					
6	19	1,0					
6	22	1,5					
6	25	1,5					
8	16	1,5					
8	19	1,5					
8	25	1,5					
10	19	1,5					
10	22	1,5					
10	25	1,5					

Order ex: NB 3 x 13 (+ finish)

Data ex: NB03131



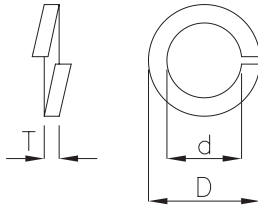
Brickor Washers

FBB

Fjäderbricka
DIN 127B
Fjäderstål
Ytbeh: Enligt öskemål

FBB

Spring washer
DIN 127B
Spring steel
Finish: After choice



d	D	T					ANM/NOTE
3,1	6,2	0,8					
4,1	7,6	0,9					
5,1	9,2	1,2					
6,1	11,8	1,6					
8,1	14,8	2,0					
10,2	18,1	2,2					
12,2	21,1	2,5					

Order ex: FBB 3,1 (+ finish)

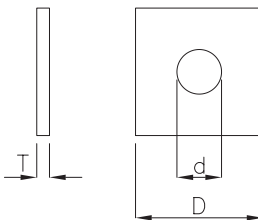
Data ex: 1270311

S4B

Fyrkantbricka
DIN 436
Stål
Ytbeh: Enligt öskemål

S4B

Square washer
DIN 436
Steel
Finish: After choice



d	D	T					ANM/NOTE
7	20	2					
9	25	3					
11	30	3					
13,5	40	4					

Order ex: S4B 7 x 20 (+ finish)

Data ex: 436071

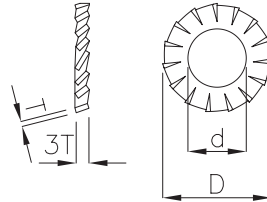
Brickor Washers

AZ

Låsbricka
DIN 6798
Fjäderstål
Ytbeh: Enligt öskemål

AZ

Lock washer
DIN 6798
Spring steel
Finish: After choice



d	D	T					ANM/NOTE
3,2	6	0,4					
4,3	8	0,5					
5,3	10	0,6					
6,4	11	0,7					
8,2	14	0,8					
10,5	18	0,9					
13	20,5	1,0					

Order ex: AZ 3,2 (+ finish)

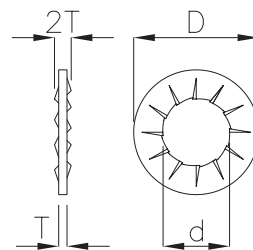
Data ex: AZ0321

IZ

Låsbricka
DIN 6798
Fjäderstål
Ytbeh: Enligt öskemål

IZ

Lock washer
DIN 6798
Spring steel
Finish: After choice



d	D	T					ANM/NOTE
3,2	6	0,4					
4,3	8	0,5					
5,3	10	0,6					
6,4	11	0,7					
8,2	14	0,8					
10,5	18	0,9					
13	20,5	1,0					

Order ex: IZ 3,2 (+ finish)

Data ex: IZ0321

6:8

BUFAB
Kit AB

BUFAB KIT AB • E-MAIL kit@bufab.com

PHONE +46(0)370-69 69 70 • FAX +46(0)370-69 69 65



WEB www.bufab.com/kit

© BUFAB KIT AB • 2002-04

Brickor Washers

STARLOCK

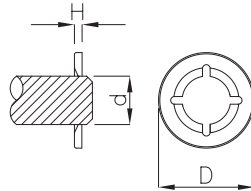
Låsbricka

STARLOCK

Lock washer

Fjäderstål
Ytbeh: FZB/Brunlack

Spring steel
Finish: Zinc plt/Brown laquered



TYPE	d h11 FOR AXLE	D MAX	H MAX				ANM/NOTE
P 6493	6	15,3	1,3				
P 6703	7	15,3	1,3				
P 6704	8	15,3	1,3				
P 6708	9	18,5	2,0				
P 6496	10	18,5	2,0				
P 6706	11	18,5	2,0				
P 6713	12	25	2,4				

Order ex: STARLOCK P6493

Data ex:PBL6493



Brickor Washers

STARLOCK

Låsbricka med kapsel

STARLOCK

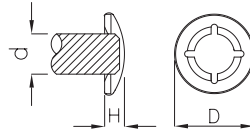
Lock washer with cap

Fjäderstål

Ytbeh: FZB/Brunlack. Kapsel i A2

Spring steel

Finish: Zinc plt/Brown. Cap in stainless steel



TYPE	d h11 FOR AXLE	D MAX	H MAX				ANM/NOTE
C 6666	6	16,3	5,1				
C 6670	7	16,3	5,1				
C 6671	8	16,3	5,1				
C 6674	9	19,8	5,8				
C 6668	10	19,8	5,8				
C 6673	11	19,8	5,8				
C 6675	12	26,0	7,5				

Order ex: STARLOCK C6666 Data ex: CFZ6666



Brickor Washers

SKB1345

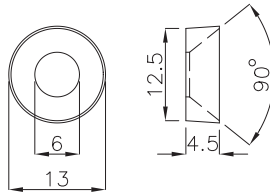
Skruvbricka

Zinklegering
Ytbeh: Enligt öskemål

SKB1345

Collar

Zinc alloy
Finish: After choice



Order ex: SKB 13 x 4,5 (+ finish)

Data ex: SKB1345

SKB173

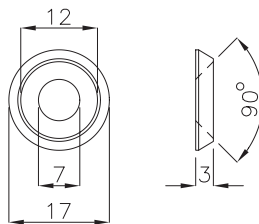
Skruvbricka

Mäsing
Ytbeh: Enligt öskemål

SKB173

Collar

Brass
Finish: After choice



Order ex: SKB 17 x 3 (+ finish)

Data ex: SKB173

SKBMC6S

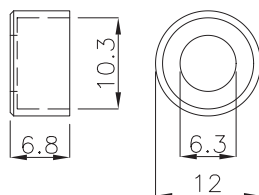
Skruvbricka

Mäsing
Ytbeh: Enligt öskemål

SKBMC6S

Collar

Brass
Finish: After choice



Order ex: SKBMC6S 12 (+ finish)

Data ex: SKBMC6S12

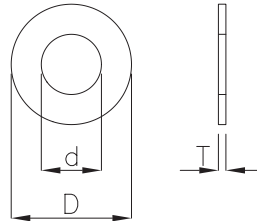
Plastbrickor Plastic washers

PB

PB

**Plast
Ytbeh: Naturell alt. Svart**

**Plastic
Finish: Natural or Black**



d	D	T					ANM/NOTE
4	10	1					
5,2	10	6					
6	15	6					
6	18	6					
6,2	15	5					
6,5	15	3					
6,5	15	10					
8	25	5					

Order ex: PB 4 x 10 x 1 (+ finish)

Data ex: PB4101N



Distansrör Spacers

DR							DR
Stål Ytbeh: Enligt öskemål							Steel Finish: After choice
d	D	L					ANM/NOTE
7	9	5,6					
7	9	7					
5	5	10,5					
8,4	10	18					
8,4	10	21					
8,4	10	25					
8,4	10	32					
8,4	10	34,5					
10,2	12,7	6,5					
10,3	15	9					
10,7	12,7	20					
11	15	60					
Order ex: DR 7 x 9 x 5,6 (+ finish)							Data ex: DR0907056



7

KOPPLINGSBESLAG, HYLLBÄRARE, BESLAG, VINKLAR & TRÄDGÅRDSMÖBELBESLAG ASSEMBLY FITTINGS, SHELF SUPPORTS, ANGLES & GARDEN FURNITURE FITTINGS

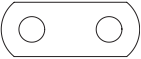
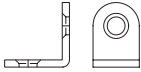

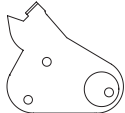
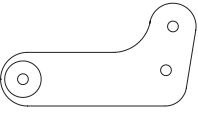
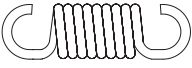
			SIDA PAGE
	ES	EXCENTERSKRUVAR ASSEMBLY DOWELS	7:1-2
	EH	EXCENTERHUS CAMS	7:3-4
	HB	HYLLBÄRARE SHELF SUPPORTS	7:5-10
	STT/STH	STYRTAPPAR GUIDE PINS	7:11
	KB	KOPPLINGSBESLAG ASSEMBLY FITTINGS	7:12
	KB665	KOPPLINGSBRICKOR SUSPENSION WASHERS	7:13
	KB665M	KOPPLINGSMUTTRAR SUSPENSION NUTS	7:13
	FB	FÄSTBRICKOR ASSEMBLY WASHERS	7:13
	KEA	KEABESLAG SPANNER SOCKETS	7:14-15
	MITTB	MITTBALKSBESLAG BED JOINT FITTINGS	7:16
	SH	SÄNGHAKAR BEDSIDE CONNECTORS	7:17
	SB	SARGBESLAG CORNER BRACKETS	7:18
	VP	VRIDPLATTOR SWIVEL PLATFORMS	7:19

7



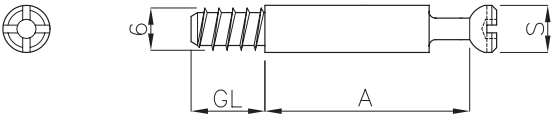
7


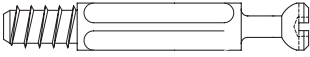
KOPPLINGSBESLAG, HYLLBÄRARE, BESLAG, VINKLAR & TRÄDGÅRDSMÖBELBESLAG ASSEMBLY FITTINGS, SHELF SUPPORTS, ANGLES & GARDEN FURNITURE FITTINGS

		BLECK PLATES	7:20-22
	HÄNGB	HÄNGBLECK SUSPENSION FITTINGS	7:23-24
		VINKLAR ANGLES	7:25-29
		FUNKTIONSÖVERSIKT TRÄDGÅRDSMÖBELBESLAG EXPLANATORY CHART OF GARDEN FURN. FITTINGS	7:30
	FBL	FÄLLBESLAG RATCHETS	7:31
	FBH	FÄLLBESLAG PAWLES	7:31-32
	FBSB	BLECK STOPPBESLAG TIN-PLATE FITTINGS	7:33
	FBSB 1/2	VINKELBLECK STOPPBESLAG TIN-PLATE FITTINGS	7:33
	FBS	STOPPBESLAG STOP FITTINGS	7:34
		HAMMOCKVINKLAR ANGLES FOR HAMMOCK	7:35
	HF	HAMMOCKFJÄDRAR SPRINGS FOR HAMMOCK	7:36
	HK	HAMMOCKKÄTTINGAR CHAINS FOR HAMMOCK	7:36



Excenterskruvar Assembly dowels

ES Excenterskruv				ES Assembly dowel			
Stål Ytbeh: FZB alt. Obeh				Steel Finish: Zinc plt or Plain			
							
ART.NR.	S	A	GL				ANM/NOTE
ES62551	6	25,5	11				
ES72851-8	6	29,5	7,5				
ES72851	6	29,5	11				
ES72051-1	7	20,5	7,5				
ES7205	7	20,5	11				
Order ex: ES 6 25,5/11 (+ finish)				Data ex: ES62551			

ESZ Excenterskruv Zamak		ESZ Assembly dowel Zamac	
Zamak		Zamac	
Enligt öskemål.			After choice.
Order ex: ESZ		Data ex: ESZ	

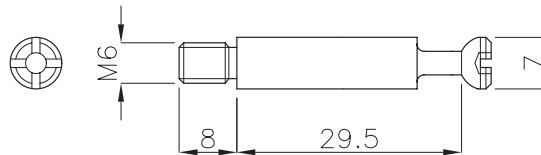
Excenterskruvar Assembly dowels

ES740
Excenterskruv

ES740
Assembly dowel

Stål
Ytbeh: FZB

Steel
Finish: Zinc plt



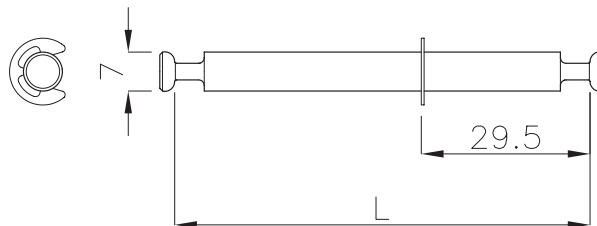
Order ex: ES740 Data ex: ES7401

ESD
Excenterskruv, dubbel

ESD
Assembly dowel, double

Stål
Ytbeh: Obeh

Steel
Finish: Plain



L							ANM/NOTE
76							
79							

Order ex: ESD 76 Data ex: ESD776R

Excenterhus Cams

EH1210Z

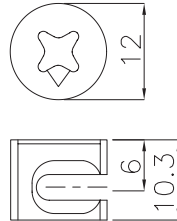
Excenterhus, dia 12 mm

Zamak
Ytbeh: Enligt öskemål

EH1210Z

Cam, dia 12 mm

Zamac
Finish: After choice



Order ex: EH1210Z (+ finish)

Data ex: EH1210Z

EH1210ZF

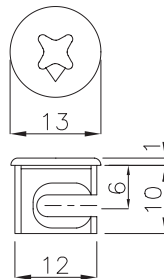
Excenterhus med fläs

Zamak
Ytbeh: Enligt öskemål

EH1210ZF

Cam with flange

Zamac
Finish: After choice



Order ex: EH1210ZF (+ finish)

Data ex: EH1210ZF

Excenterhus Cams

EH15125

Excenterhus, dia 15

Zamak

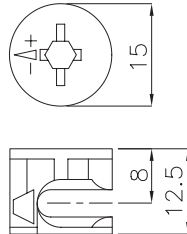
Ytbeh: Enligt öskemål

EH15125

Cam, dia 15

Zamac

Finish: After choice



Order ex: EH15125 (+ finish)

Data ex: EH15125

EH1514

Excenterhus, dia 15

Zamak

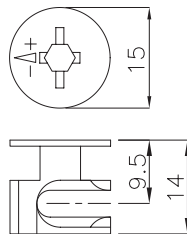
Ytbeh: Enligt öskemål

EH1514

Cam, dia 15

Zamac

Finish: After choice



Order ex: EH1514 (+ finish)

Data ex: EH1514



Hyllbärare Shelf supports

HB1569

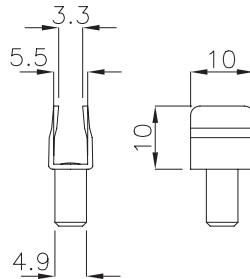
Hyllbäare

Stål
Ytbeh: FN

HB1569

Shelf support

Steel
Finish: Nickel plt



Order ex: HB1569

Data ex: HB15694

HB516

Hyllbäare

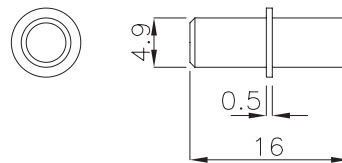
Stål
Ytbeh: FZB

HB516

Shelf support

Steel
Finish: Zinc plt

Finns också i pkt om 8 st.



Also available in
packing of 8 pcs.

Order ex: HB516

Data ex: HB5161

HBM516

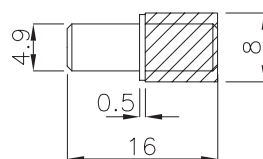
Hyllbäare med hylsa

Stål/Plast
Ytbeh: FZB/Naturell

HBM516

Shelf support with sleeve

Steel/Plastic
Finish: Zinc plt/Natural



Order ex: HBM516

Data ex: HBM516

Hyllbärare Shelf supports

HB5317

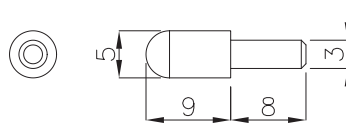
Hyllbärare

Stål
Ytbeh: FZB alt. FM

HB5317

Shelf support

Steel
Finish: Zinc plt or Brasspl.



Order ex: HB5317 (+ finish)

Data ex: HB53171

HB1517

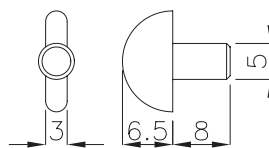
Hyllbärare

Polyamid
Ytbeh: Vit

HB1517

Shelf support

Pom
Finish: White



Order ex: HB1517

Data ex: HB1517V

HB21105

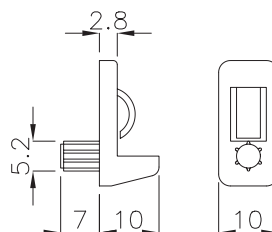
Hyllbärare

Polyamid
Ytbeh: Vit

HB21105

Shelf support

Pom
Finish: White



Order ex: HB21105

Data ex: HB21105V

Hyllbärare Shelf supports

HB7808

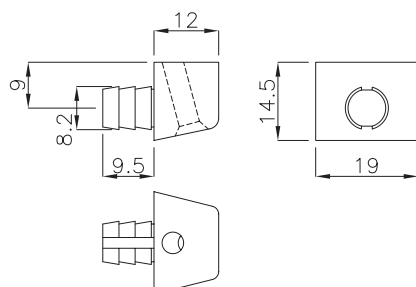
Hyllbärare

Polyamid
Ytbeh: Vit

HB7808

Shelf support

Pom
Finish: White



Order ex: HB7808

Data ex: HB7808

HB1714

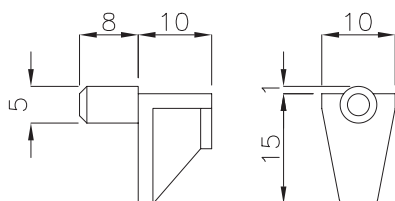
Hyllbärare

Polyamid
Ytbeh: Vit

HB1714

Shelf support

Pom
Finish: White



Order ex: HB1714

Data ex: HB1714M

HB105010

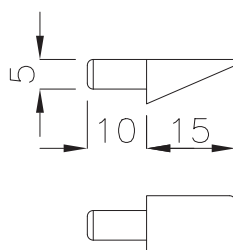
Hyllbärare

Polyamid
Ytbeh: Vit

HB105010

Shelf support

Pom
Finish: White



Order ex: HB105010

Data ex: HB105010

Hyllbärare Shelf supports

HB7876

Hyllbäare

Stål

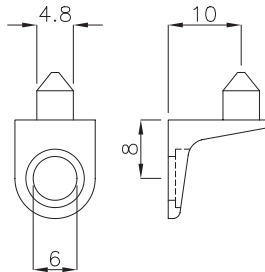
Ytbeh: FN

HB7876

Shelf support

Steel

Finish: Nickel pl



Order ex: HB7876

Data ex: HB7876

HBG

Hyllbäare fö glasskiva

Stål/Plast

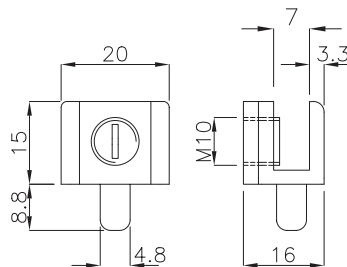
Ytbeh: Svart

HBG

Shelf support for glass

Steel/Plastic

Finish: Black



Order ex: HBG

Data ex: W10321-1



Hyllbärare Shelf supports

HB Hyllbärare						HB Shelf support
Polyamid Ytbeh: Beige						Pom Finish: Beige
A						ANM/NOTE
6						
8						
Order ex: HB 6 Data ex: H41066-1						

HB-SKRUV Skruv för HB						HB-SKRUV Screw for HB
Stål Ytbeh: FZB						Steel Finish: Zinc plt
L						ANM/NOTE
7,5						
10						
11,5						
Order ex: HB-SKRUV 6,3 x 7,5 Data ex: H16875-3						

Hyllbärare Shelf support

HBTRÅ
Trådhyllbäare

Stål
Ytbeh: FZB

HBTRÅ
Wire shelf support

Steel
Finish: Zinc plt



d	L						ANM/NOTE
3	137						
3	160						
3	192						
3	224						
3	256						
3	288						
3	450						

Order ex: HB 3 x 137 Data ex: HB32561



Styrtappar Guide pins

STT/STH

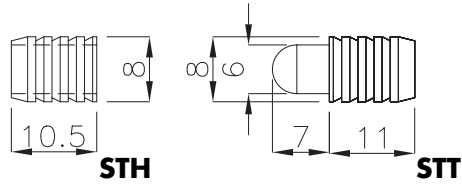
Styrtapp/Hylsa till styrtapp

STT/STH

Guide pin/Sleeve for guide pin

Mäsing
Ytbeh: Obeh

Brass
Finish: Plain



Order ex: STT/STH

Data ex: STT/STH

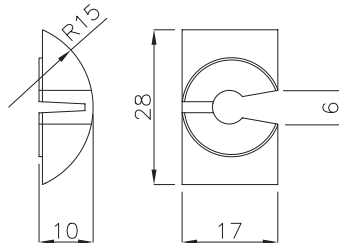
Monteringsbeslag Assembly fittings

KB30V
Kopplingsbeslag

Polyamid
Ytbeh: Vit

KB30V
Assembly fitting

Pom
Finish: White



Order ex: KB30V

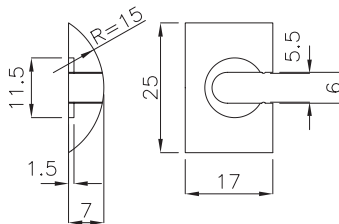
Data ex: KB30V

KB30S
Kopplingsbeslag

Polyamid med glasfiber
Ytbeh: Svart

KB30S
Assembly fitting

Pom with fibre glass
Finish: Black



Order ex: KB30S

Data ex: KB30S



Monteringsbeslag Assembly fittings

KB665

Kopplingsbricka

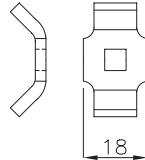
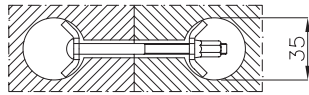
Stål
Ytbeh: FZB

KB665

Suspension washer

Steel
Finish: Zinc plt

Skruv: MVBF (1:10)



Screw: MVBF (1:10)

Order ex: KB665

Data ex: KB665

KB665M

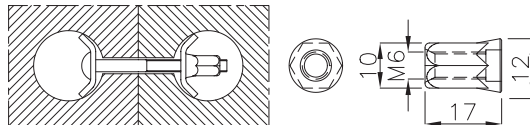
Kopplingsmutter

Stål
Ytbeh: FZB

KB665M

Suspension nut

Steel
Finish: Zinc plt



Order ex: KB665M

Data ex: KB665M

FB40

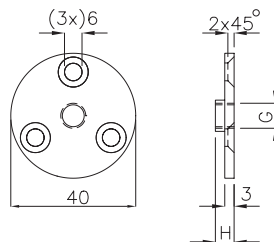
Färrbricka

Stål
Ytbeh: FZB

FB40

Assembly washer

Steel
Finish: Zinc plt



G	T						ANM/NOTE
M6	4,5						
M8	5,8						
M10	6,5						

Order ex: FB40 M6

Data ex: FB40061

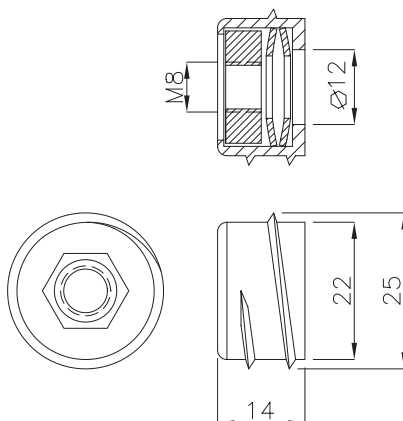
Monteringsbeslag Assembly fittings

KEA
Keabeslag

Zamak/Stål

KEA
Spanner socket

Zamac/Steel



Order ex: KEA

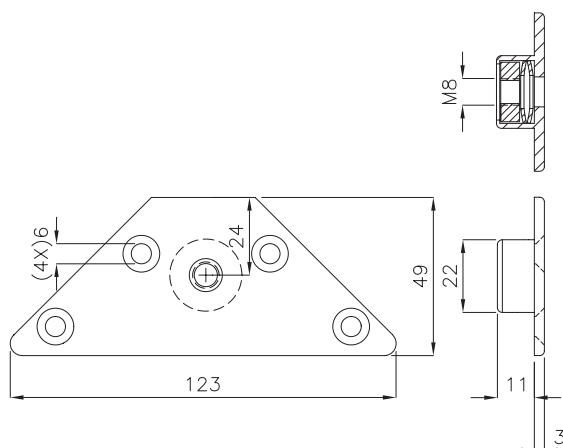
Data ex: KEA

KEAPL
Keabeslag

Zamak/Stål

KEAPL
Spanner socket

Zamac/Steel



Order ex: KEAPL

Data ex: KEAPL



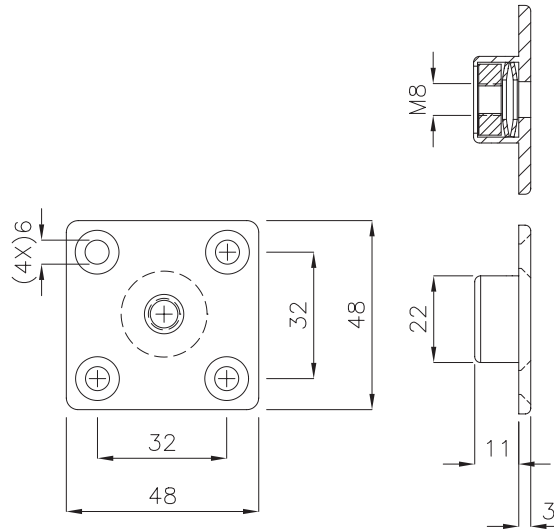
Monteringsbeslag Assembly fittings

KEAPL4
Keabeslag

Zamak/Stål

KEAPL4
Spanner socket

Zamac/Steel



Order ex: KEAPL4

Data ex: KEAPL4

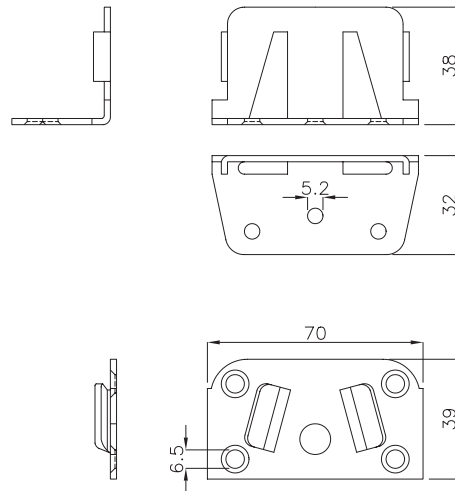
Monteringsbeslag Assembly fittings

MITTBALK70
Mittbalksbeslag

MITTBALK70
Bed joint fitting

Stål
Ytbeh: FZB alt. GK

Steel
Finish: Zinc plt or Yellow zinc plt



Order ex: MITTBALK70 (+ finish)

Data ex: MITTBALK701



Sänghakar

Bed side connectors

SH Säghake	SH Bed side connector						
Stål Ytbeh: Obeh	Steel Finish: Plain						
L							ANM/NOTE
75							1 SATS = 4 ST HANDEL
100							+ 4 ST HONDEL
125							1 SET = 4 MALE
150							+ 4 FEMALE
175							
200							
Order ex: SH 75				Data ex: SH075			

SHS Säghake	SHS Bed side connector
Stål Ytbeh: GK	Steel Finish: Yellow zinc plnt
1 sats = 4 st handel + 4 st hondel	1 set = 4 male + 4 female
Order ex: SHS Data ex: SHS	

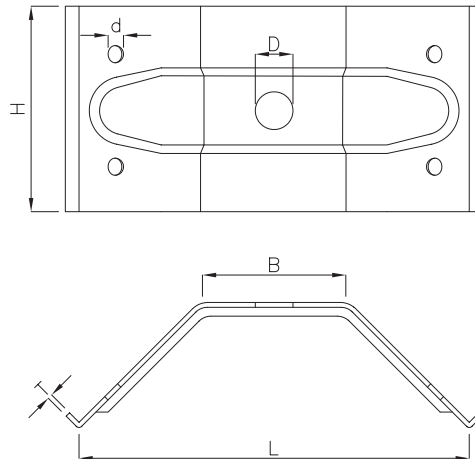
Sargbeslag Corner brackets

SB
Sargbeslag

Stål
Ytbeh: FZB

SB
Corner bracket

Steel
Finish: Zinc pl^t



H	L	B	T	D	d	ANM/NOTE
35	93	30	2	10	4,5 (x 6)	
40	84	35	1,5	10	5 (x 4)	
50	105	40	1,5	10x15	5 (x 4)	
60	100	35	1,2	11	4,5 (x 6)	

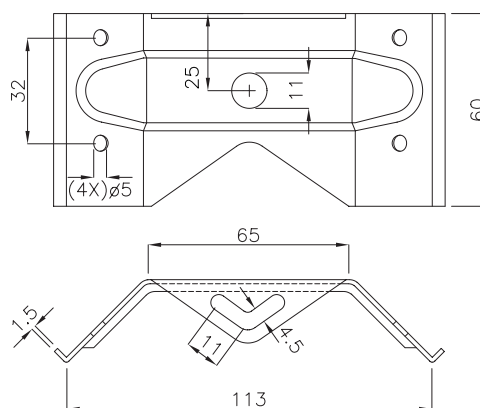
Order ex: SB 35 x 93 Data ex: SB3593

SB8502
Sargbeslag

Stål
Ytbeh: FZB

SB8502
Corner bracket

Steel
Finish: Zinc pl^t



Order ex: SB8502 Data ex: I8502-1

7:18

BUFAB
Kit AB

BUFAB KIT AB • E-MAIL kit@bufab.com
PHONE +46(0)370-69 69 70 • FAX +46(0)370-69 69 65



WEB www.bufab.com/kit
© BUFAB KIT AB • 2002-04

Vridplattor Swivel platforms

VP155

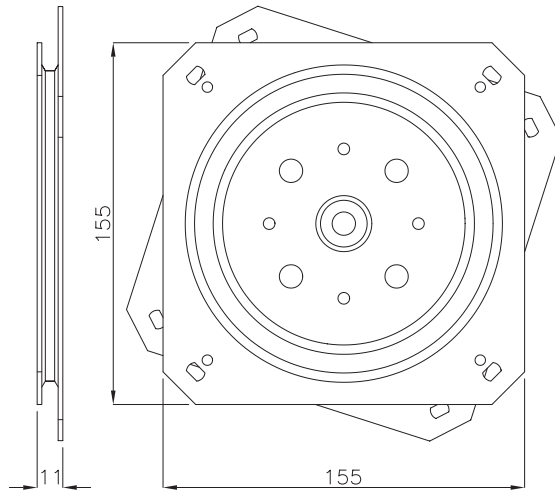
Vridplatta

Stål
Ytbeh: FZB

VP155

Swivel platform

Steel
Finish: Zinc pl



Order ex: VP155

Data ex: VP1551

VP280

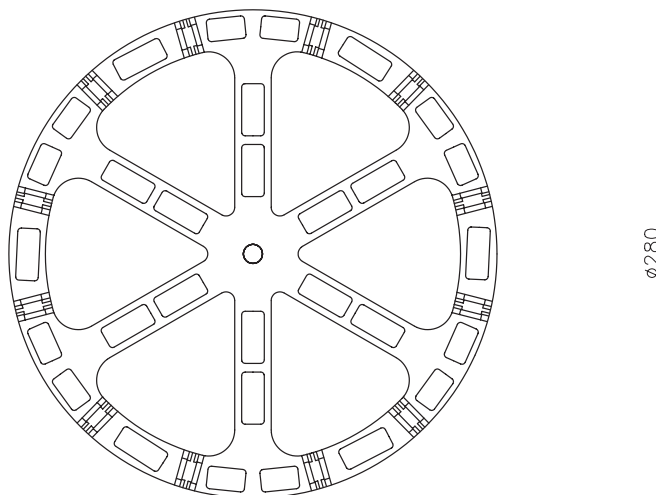
Vridplatta

Plast
Ytbeh: Svart

VP280

Swivel platform

Plastic
Finish: Black



Order ex: VP280

Data ex: VP280

HAKE20100

Kopplingsbeslag

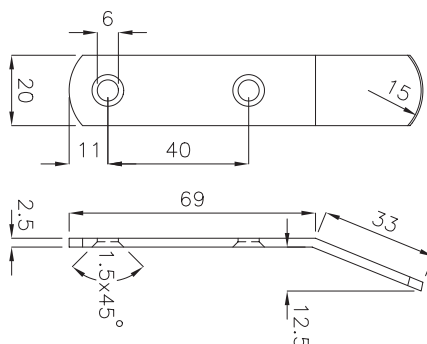
Stål
Ytbeh: Obeh

HAKE20100

Suspension fitting

Steel
Finish: Plain

Kan kombineras med
SKARVJ1555 (7:22)



Can be combined with
SKARVJ1555 (7:22)

Order ex: HAKE20100

Data ex: HAKE20100

HAKE1575

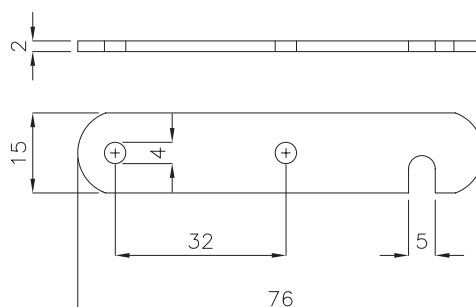
Låshake

Stål
Ytbeh: FZB

HAKE1575

Hook

Steel
Finish: Zinc pl



Order ex: HAKE1575

Data ex: HAKE15751

KB1743

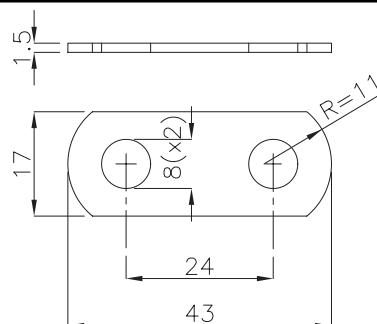
Kopplingsbleck

Stål
Ytbeh: FZB

KB1743

Joint plate

Steel
Finish: Zinc pl



Order ex: KB1743

Data ex: KB17431

SKARVJ1263

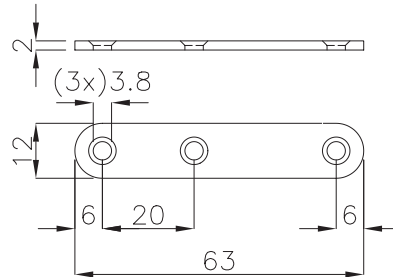
Skarvjän

SKARVJ1263

Joint plate

Stål
Ytbeh: FZB

Steel
Finish: Zinc plt



Order ex: SKARVJ1263

Data ex: SKARVJ12631

SKARVJ1540

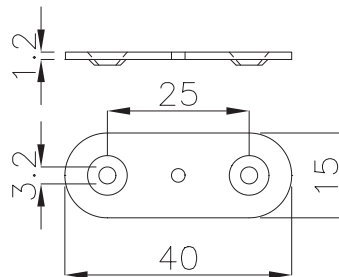
Skarvjän

SKARVJ1540

Joint plate

Stål
Ytbeh: FZB

Steel
Finish: Zinc plt



Order ex: SKARVJ1540

Data ex: SKARVJ15401

SKARVJ1545

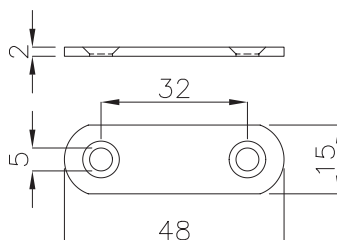
Skarvjän

SKARVJ1545

Joint plate

Stål
Ytbeh: FZB

Steel
Finish: Zinc plt



Order ex: SKARVJ1545

Data ex: SKARVJ15451

SKARVJ1555

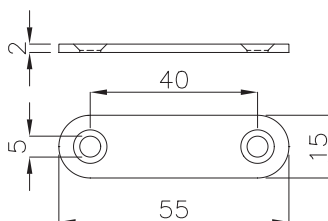
Skarvjän

SKARVJ1555

Joint plate

Stål
Ytbeh: FZB

Steel
Finish: Zinc plt



Order ex: SKARVJ1555

Data ex: SKARVJ15551

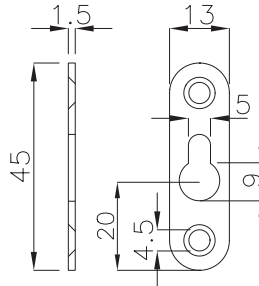
Hängbleck Suspension fittings

HÄGB1345
Hägbleck

HÄGB1345
Suspension fitting

Stål
Ytbeh: FZB

Steel
Finish: Zinc pl't



Order ex: HÄNGB1345

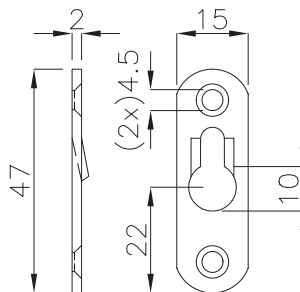
Data ex: HÄNGB13451

HÄGB1550
Hägbleck

HÄGB1550
Suspension fitting

Stål
Ytbeh: FZB

Steel
Finish: Zinc pl't



Order ex: HÄNGB1550

Data ex: HÄNGB15501

Hängbleck Suspension fittings

HÄGB2540

Hägbleck

Stål

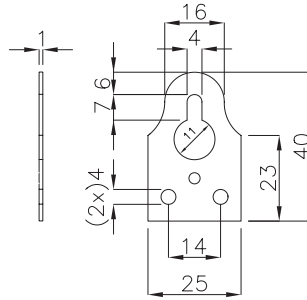
Ytbeh: FZB alt. Brunox

HÄGB2540

Suspension fitting

Steel

Finish: Zinc plt or Brownoxide



Order ex: HÄGB2540 (+ finish)

Data ex: HÄGB2540

UPPHÄG2011

Hägbleck

Polyamid

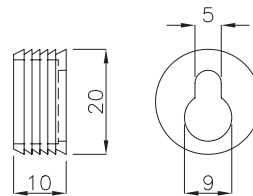
Ytbeh: Vit

UPPHÄG2011

Suspension fitting

Pom

Finish: White



Order ex: UPPHÄG2011

Data ex: UPPHÄG2011V



Vinklar Angles

V1818

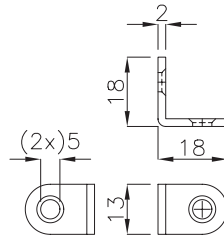
Vinkel

Stål
Ytbeh: FZB

V1818

Angle

Steel
Finish: Zinc plt



Order ex: V1818 Data ex: V18181

V501

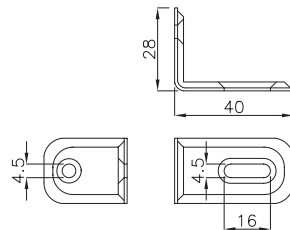
Vinkel

Stål
Ytbeh: FZB

V501

Angle

Steel
Finish: Zinc plt



Order ex: V501 Data ex: V5011

V502

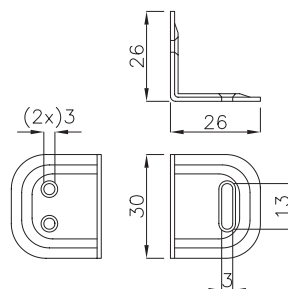
Vinkel

Stål
Ytbeh: FZB

V502

Angle

Steel
Finish: Zinc plt



Order ex: V502 Data ex: V5021

V203939

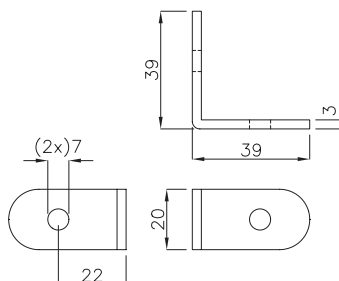
Vinkel

Stål
Ytbeh: FZB

V203939

Angle

Steel
Finish: Zinc plt



Order ex: V203939

Data ex: V2039391

V505015

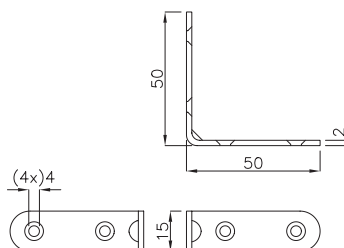
Vinkel

Stål
Ytbeh: FZB

V505015

Angle

Steel
Finish: Zinc plt



Order ex: V505015

Data ex: V5050151

V252520

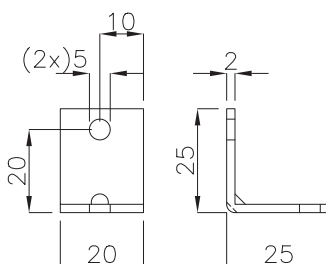
Vinkel

Stål
Ytbeh: FZB

V252520

Angle

Steel
Finish: Zinc plt



Order ex: V252520

Data ex: V2525201

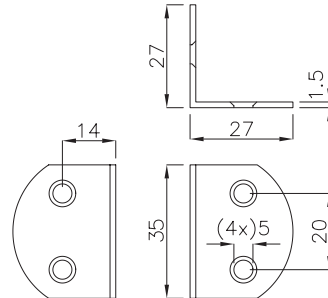
Vinklar Angles

V2635 Vinkel

Stål
Ytbeh: FZB

V2635 Angle

Steel
Finish: Zinc pl't



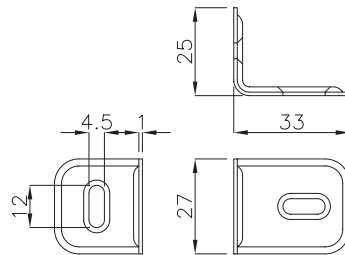
Order ex: V2635 Data ex: V26351

V2720 Vinkel

Stål
Ytbeh: FZB

V2720 Angle

Steel
Finish: Zinc pl't



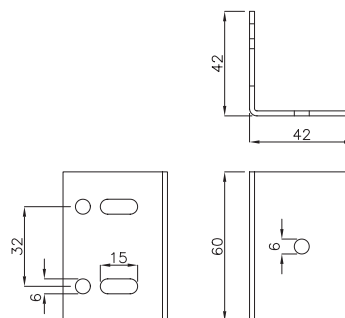
Order ex: V2720 Data ex: V2720M

V4242 Vinkel

Stål
Ytbeh: Enligt öskemål

V4242 Angle

Steel
Finish: After choice



Order ex: V4242 (+ finish) Data ex: V4242

Vinklar Angles

V1542

Vinkel

V1542

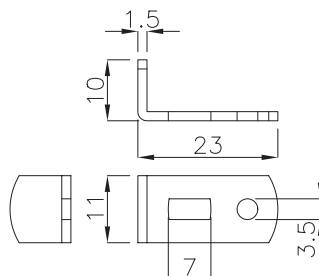
Angle

Stål

Ytbeh: FN

Steel

Finish: Nickel plt



Order ex: V1542 Data ex: V15424

V1684-1

Vinkel

V1684-1

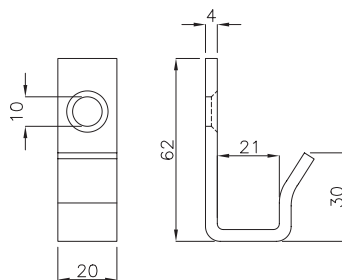
Angle

Stål

Ytbeh: FZB

Steel

Finish: Zinc plt



Order ex: V1684 Data ex: S1684-1

V1684-4

Vinkelskruv

V1684-4

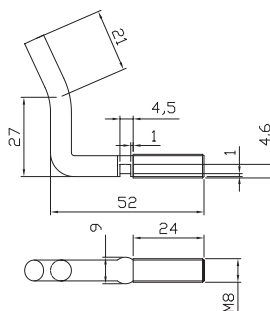
Screw angle

Stål

Ytbeh: FZB

Steel

Finish: Zinc plt



Order ex: V1684-4 Data ex: S1684-4

7:28

BUFAB
Kit AB

BUFAB KIT AB • E-MAIL kit@bufab.com
PHONE +46(0)370-69 69 70 • FAX +46(0)370-69 69 65



WEB www.bufab.com/kit
© BUFAB KIT AB • 2002-04

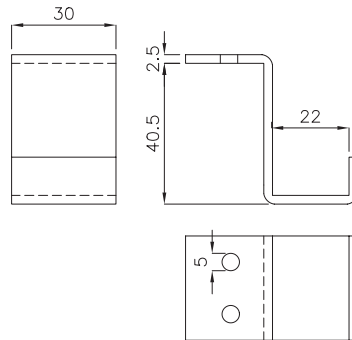
Vinklar Angles

V2570 Vinkel

Stål
Ytbeh: FZB

V2570 Angle

Steel
Finish: Zinc pl



Order ex: V2570

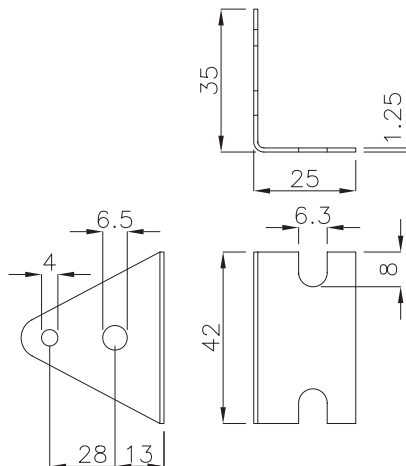
Data ex: V25701

V16250 Vinkel

Stål
Ytbeh: FZB

V16250 Angle

Steel
Finish: Zinc pl



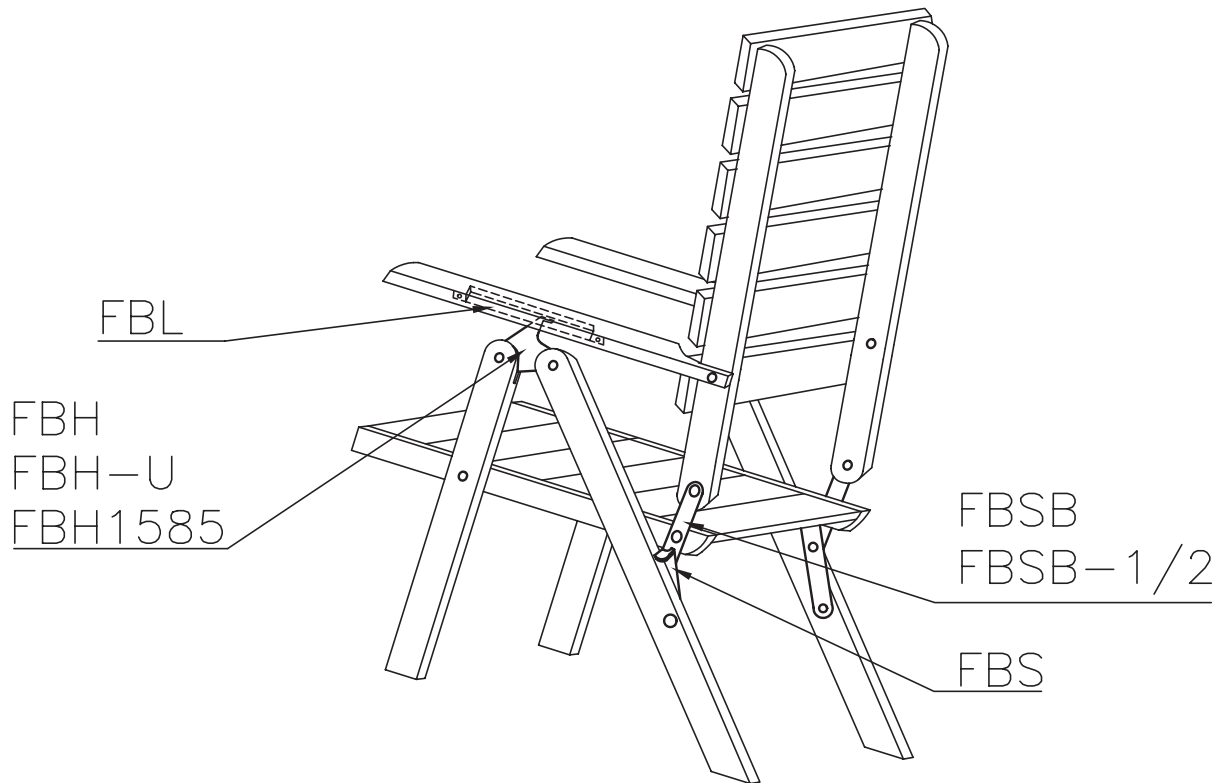
Order ex: V16250

Data ex: T16250-1

Trädgårdsmöbelbeslag Garden furniture fittings

Funktionsöversikt
föbeslag till stol

Explanatory chart
of furniture fittings for chairs



Se beskrivningar på följande sidor.

See the following pages.

7:30

BUFAB
Kit AB

BUFAB KIT AB • E-MAIL kit@bufab.com

PHONE +46(0)370-69 69 70 • FAX +46(0)370-69 69 65



WEB www.bufab.com/kit

© BUFAB KIT AB • 2002-04

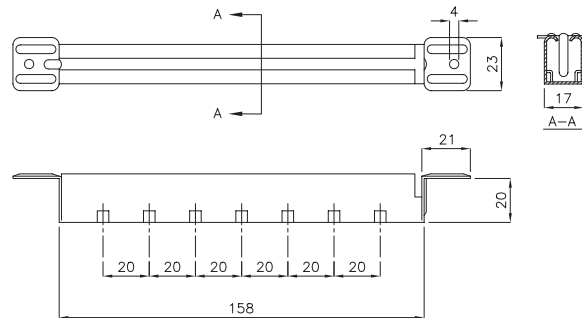
Trädgårdsmöbelbeslag Garden furniture fittings

FBL
Fäbeslag

Stål
Ytbeh: GK

FBL
Ratchet

Steel
Finish: Yellow zinc pl



Order ex: FBL

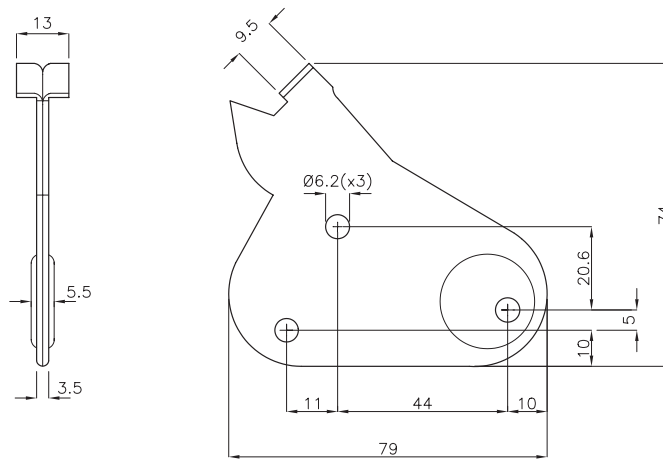
Data ex: FBL

FBH
Fäbeslag, hake med bula

Stål
Ytbeh: GK

FBH
Pawl with bump

Steel
Finish: Yellow zinc pl



Order ex: FBH

Data ex: FBH

Trädgårdsmöbelbeslag Garden furniture fittings

FBH-U

Fåbeslag, hake utan bula

Stål

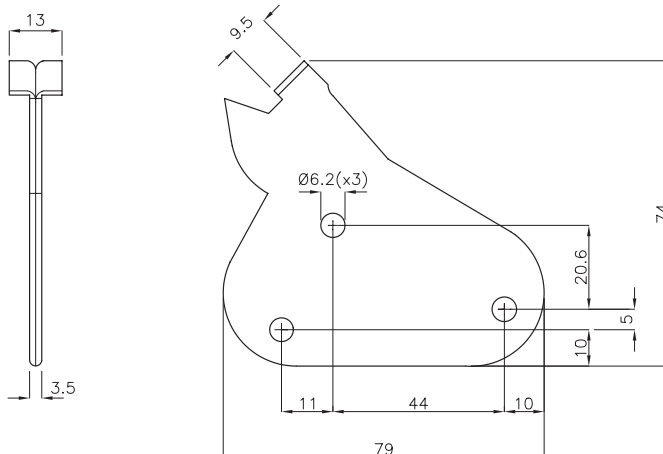
Ytbeh: GK

FBH-U

Pawl without bump

Steel

Finish: Yellow zinc plt



Order ex: FBH-U

Data ex: FBH-U

FBH1585

Fåbeslag, hake utan bula, spec. hålbild

Stål

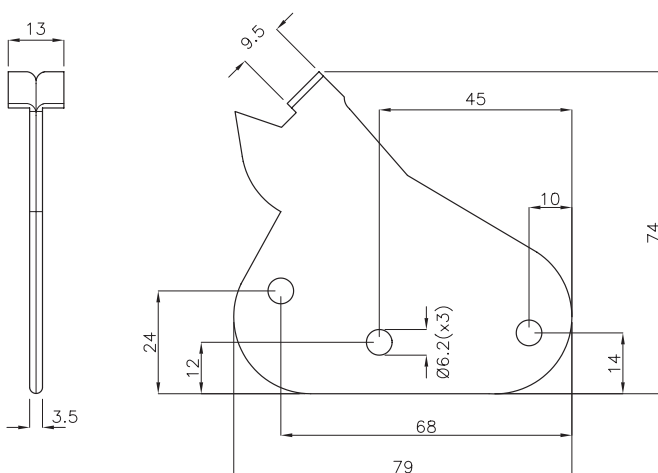
Ytbeh: GK

FBH1585

Pawl without bump, spec. holestructure

Steel

Finish: Yellow zinc plt



Order ex: FBH1585

Data ex: FBH1585

Trädgårdsmöbelbeslag Garden furniture fittings

FBSB

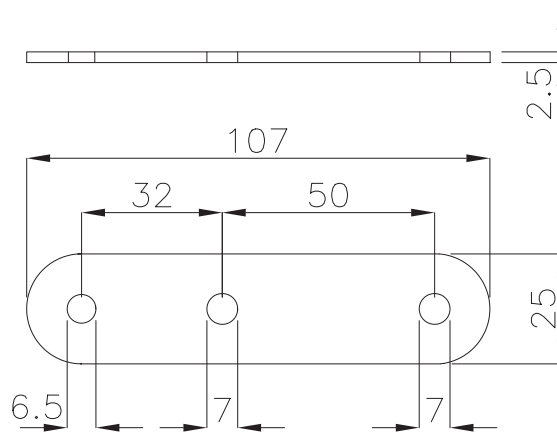
Bleck stoppbeslag

Stål
Ytbeh: GK

FBSB

Tin-plate fitting

Steel
Finish: Yellow zinc plt



Order ex: FBSB

Data ex: FBSB

FBSB1/2

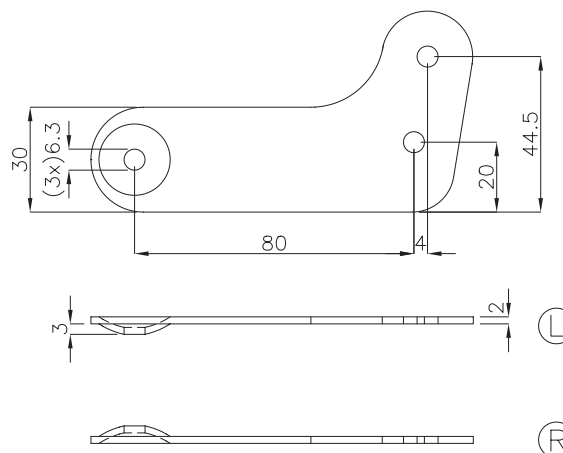
Vinkelbleck stoppbeslag

Stål
Ytbeh: GK

FBSB1/2

Tin-plate fitting

Steel
Finish: Yellow zinc plt



Order ex: FBSB1 (+ right or left)

Data ex: FBSB-1/2

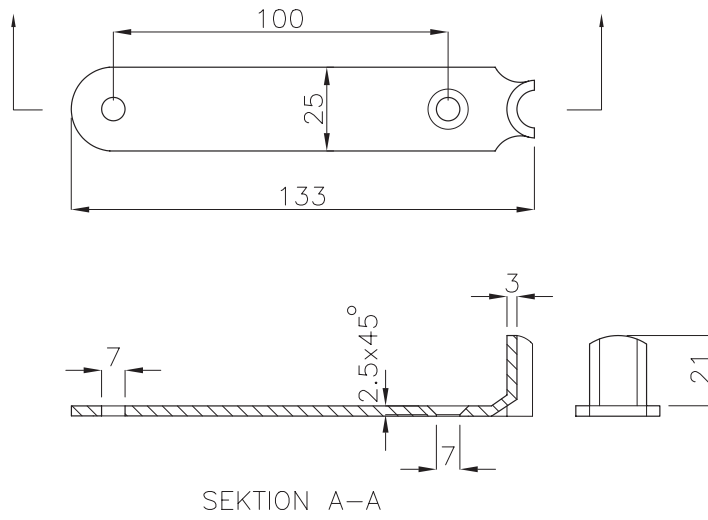
Trädgårdsmöbelbeslag Garden furniture fittings

FBS
Stoppbeslag

FBS
Stop fitting

Stål
Ytbeh: GK

Steel
Finish: Yellow zinc plt



Order ex: FBS

Data ex: FBS



Trädgårdsmöbelbeslag Garden furniture fittings

V11050 Hammockvinkel

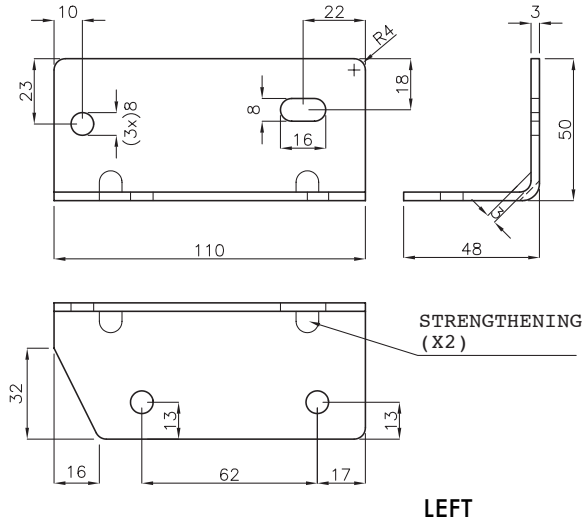
Hammockvinkel

Stål
Ytbeh: GK

V11050

Angle for hammock

Steel
Finish: Yellow zinc pl



Order ex: V11050 (+ right or left)

Data ex: V11050H/V

V12750 Hammockvinkel

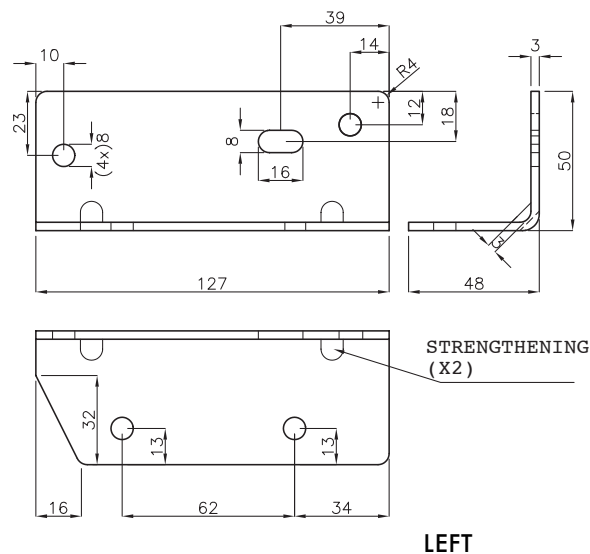
Hammockvinkel

Stål
Ytbeh: GK

V12750

Angle for hammock

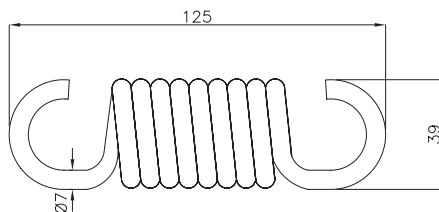
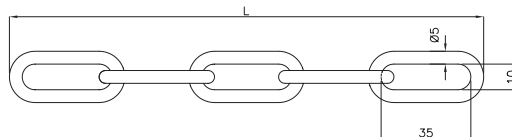
Steel
Finish: Yellow zinc pl



Order ex: V12750 (+ right or left)

Data ex: V12750H/V

Trädgårdsmöbelbeslag Garden furniture fittings

HF**Hammockfjäder****HF****Spring for Hammock****Stål****Ytbeh: FZB alt. GK****Steel****Finish: Zinc plt or Yellow zinc plt****Order ex: HF (+ finish)****Data ex: K16742-9/H4221-8****HK****Hammockkätting****HK****Chain for Hammock****Stål****Ytbeh: Enligt öskemål****Steel****Finish: After choice****Enligt öskemål.****After choice.****Order ex: HK****Data ex: HK**

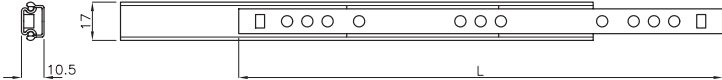
8

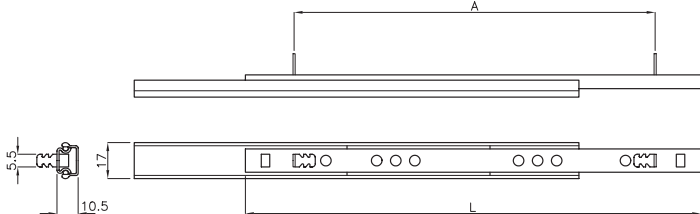
EXPANSIONER, SPÄRRBESLAG & LÅS SLIDES, LOCKING DEVICES, MAGNETIC CATCHES & LOCKS

			SIDA PAGE
	EX	EXPANSIONER SLIDES	8:1-4
	SPÄ	SPÄRRBESLAG LOCKING DEVICES	8:5-8
	ML	MAGNETLÅS MAGNETIC CATCHES	8:9-13
	LC	CYLINDERLÅS CYLINDER LOCKS	8:14-15
	LC	LÅS FÖR GLASDÖRR GLASS DOOR LOCKS	8:16
	LB	LÅSBLECK ANGLE PLATES	8:17
	LI	INSTICKSLÅS CUP BOARDS LOCKS	8:18-19
	LK	KISTLÅS CHEST LOCKS	8:20
	EXCL	EXCENTERLÅS ECCENRTIC LOCKS	8:21-22
	LOCKB	LOCKBESLAG LOCK PLATES	8:23



Expansion Slides

EXK Kulexpansion							EXK Ball bearing slide	
Stål Ytbeh: FZB							Steel Finish: Zinc plt	
Belastning max 100 N/par.							Load capacity max 100 N/pair.	
								
L	MAX L						ANM/NOTE	
214	353							
246	415							
278	475							
310	525							
Order ex: EXK 214 Data ex: EXK214								

EXK-T Kulexpansion med fättapp							EXK-T Ball bearing slide with mounting tabs	
Stål Ytbeh: FZB							Steel Finish: Zinc plt	
Belastning max 100 N/par.							Load capacity max 100 N/pair.	
								
L	A	MAX L					ANM/NOTE	
214	160	353						
310	256	525						
Order ex: EXK-T 214 Data ex: EXK214-1								

Expansioner Slides

EXK1592

Kulexpansion

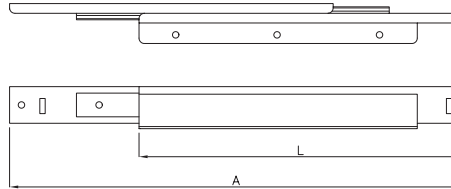
EXK1592

Ball bearing slide

Stål
Ytbeh: FZB

Steel
Finish: Zinc pl't

Belastning max
300 N/par.



Load capacity max
300 N/pair.

L	A						ANM/NOTE
300	621						
350	719						
400	819						
500	1015						
550	1115						
600	1215						
700	1425						

Order ex: EXK1592 300

Data ex: EXK1592-300

EXR

Rullexpansion, självstängande

EXR

Drawer slide, selfclosing

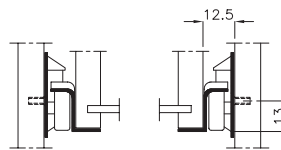
Stål
Ytbeh: Vitlackerad

Steel
Finish: White epoxy

Belastning max
200 N/par.



Load capacity max
200 N/pair.



L							ANM/NOTE
250							
300							
350							
400							
450							
500							
550							

Order ex: EXR 250

Data ex: EXR300



Expansioner Slides

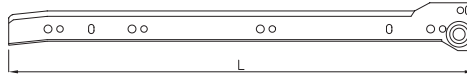
EXR-K

Rullexpansion med klämföre,
sjöbstängande
Stål
Ytbeh: Vitlackerad

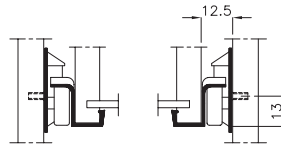
EXR-K

Dramer slide with automatic fastening,
selfclosing
Steel
Finish: White epoxy

Belastning max
200 N/par.



Load capacity max
200 N/pair.



L							ANM/NOTE
250							
300							
350							
400							
450							
500							
550							

Order ex: EXR-K 250

Data ex: EXR250-1

Bordsreglar Table extensions

BRD
Bordsregel

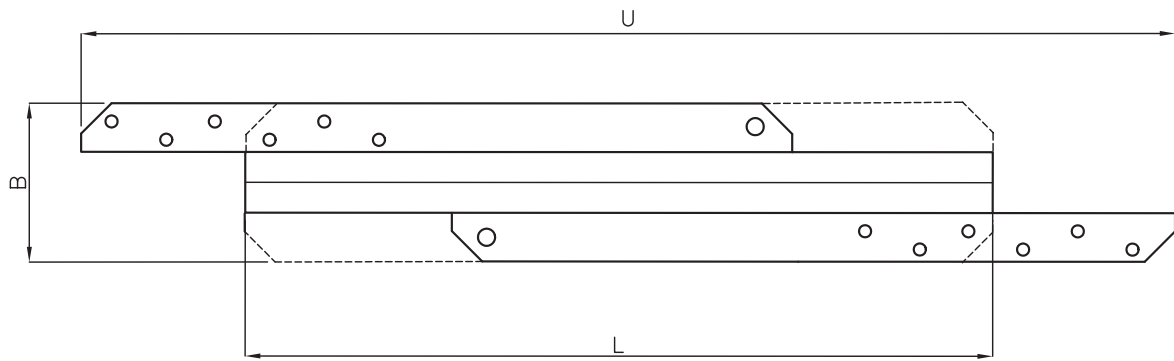
Stål
Ytbeh: FZB

BRD
Table extension

Steel
Finish: Zinc plt

Enligt öskemål.

After choice.



Order ex: BRD Data ex: BRD

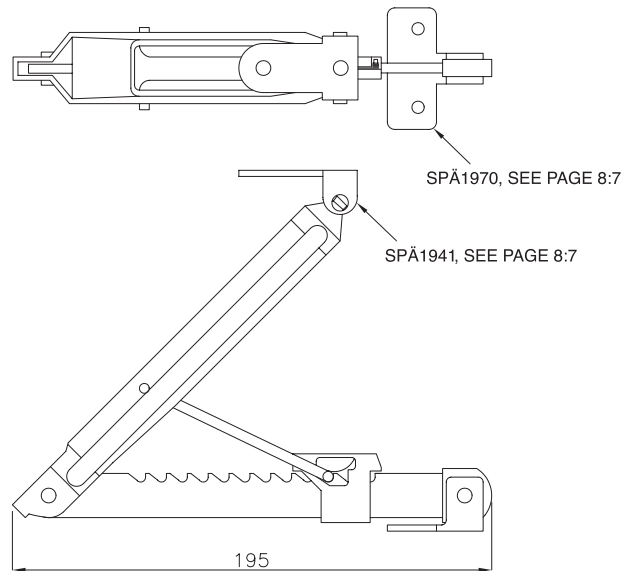
Spärrbeslag Locking devices

SPÄ900
Spärrbeslag

SPÄ900
Locking device

Stål
Ytbeh: FZB

Steel
Finish: Zinc pl



Order ex: SPÄ1900

Data ex: SPÄ19001

SPÄ911
Spärrbeslag

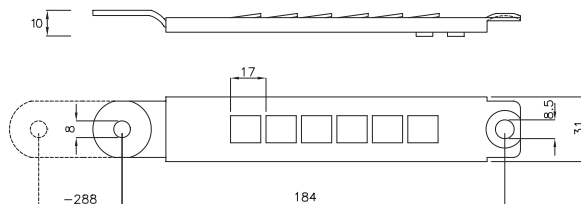
SPÄ911
Locking device

Stål
Ytbeh: FZB

Steel
Finish: Zinc pl

Färvinkel se sid 8:8

Fixing angle see page 8:8



Order ex: SPÄ1911

Data ex: SPÄ19111

Spärrbeslag Locking devices

SPÄ912
Spärrbeslag

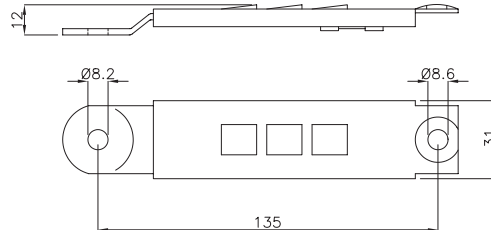
Stål
Ytbeh: FZB

SPÄ912
Locking device

Steel
Finish: Zinc pl

Färvinkel se sid 8:8

Fixing angle see page 8:8



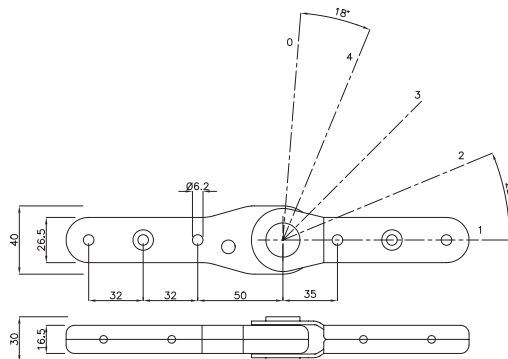
Order ex: SPÄ1912 Data ex: SPÄ19121

SPÄ750
Spärrbeslag

Stål
Ytbeh: FZB

SPÄ750
Locking device

Steel
Finish: Zinc pl



Order ex: SPÄ4750 Data ex: SPÄ47501

Spärrbeslag Locking devices

SPÄ941

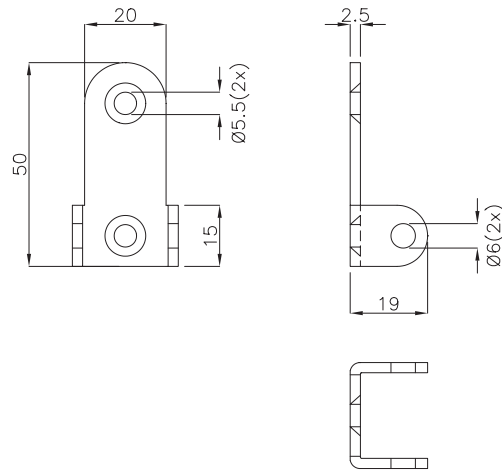
Färvinkel för SPÄ900

Stål
Ytbeh: FZB

SPÄ941

Fixing angle for SPÄ900

Steel
Finish: Zinc pl



Order ex: SPÄ1941 Data ex: SPÄ19411

SPÄ970

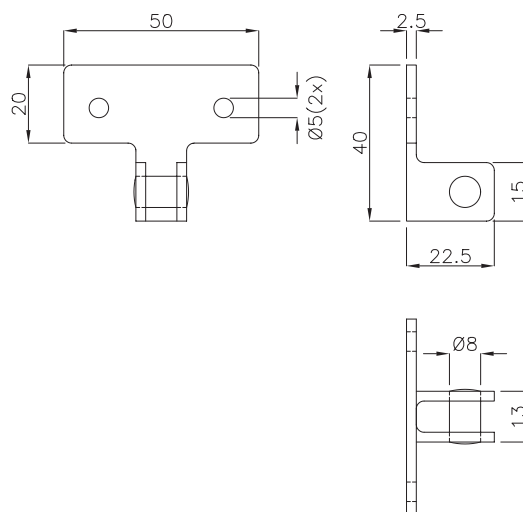
Färvinkel för SPÄ900

Stål
Ytbeh: FZB

SPÄ970

Fixing angle for SPÄ900

Steel
Finish: Zinc pl



Order ex: SPÄ1970 Data ex: SPÄ19701

Spärrbeslag Locking devices

SPÄ950

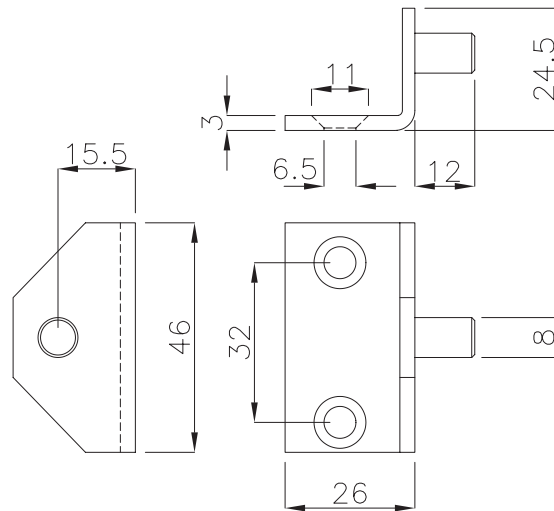
Färvinkel för SPÄ911 och SPÄ912

SPÄ950

Fixing angle for SPÄ911 and SPÄ912

Stål
Ytbeh: FZB

Steel
Finish: Zinc pl



Order ex: SPÄ1950

Data ex: SPÄ19501

Magnetlås

Magnetic catches

ML271

Magnetlås

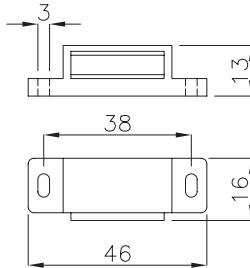
Plast
Ytbeh: Brun, Svart alt. Vit

ML271

Magnetic catch

Plastic
Finish: Brown, Black or White

Dragkraft 40 N.



Traction force 40 N.

Order ex: ML271 (+ finish)

Data ex: ML271B

ML143

Magnetlås

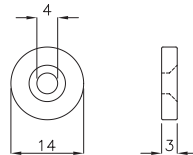
Stål
Ytbeh: FZB

ML143

Magnetic catch

Steel
Finish: Zinc plt

Dragkraft 30 N.



Traction force 30 N.

Order ex: ML143

Data ex: ML143

Magnetlås

Magnetic catches

ML906
Magnetlås

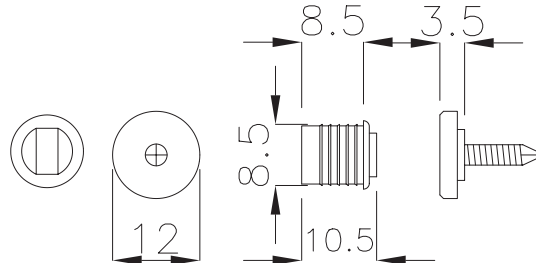
Plast
Ytbeh: Svart

ML906
Magnetic catch

Plastic
Finish: Black

Dragkraft 20 N.

Traction force 20 N.



Order ex: ML906

Data ex: ML906S

ML273
Magnetlås

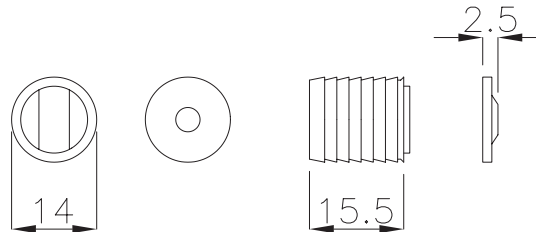
Plast
Ytbeh: Brun alt. Vit

ML273
Magnetic catch

Plastic
Finish: Brown or White

Dragkraft 30 N.

Traction force 30 N.



Order ex: ML273 (+ finish)

Data ex: ML273B



Magnetlås Magnetic catches

ML273VS

Magnetlås, justerbart

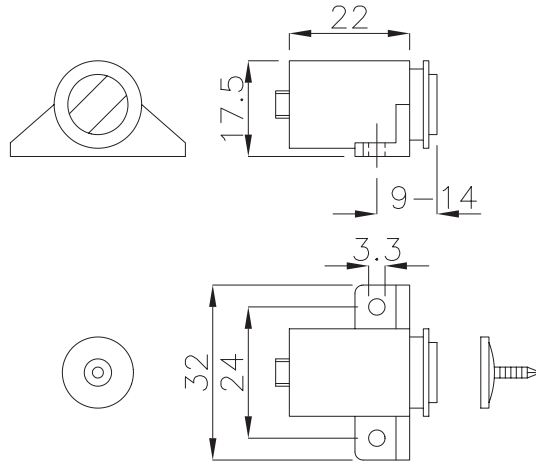
Plast/Stål
Ytbeh: Vit

ML273VS

Magnetic catch, adjustable

Plastic/Steel
Finish: White

Dragkraft 40 N.



Traction force 40 N.

Order ex: ML273VS

Data ex: ML273VSV

ML273V8

Magnetlås, justerbart

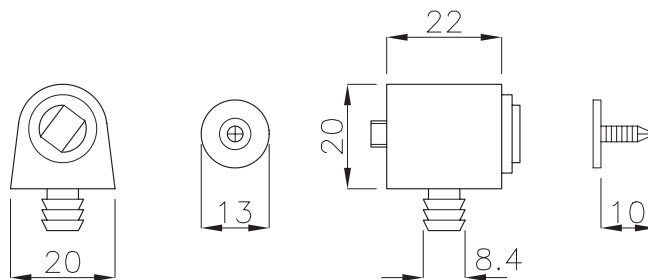
Plast/Stål
Ytbeh: Brun, Svart alt. Vit

ML273V8

Magnetic catch, adjustable

Plastic/Steel
Finish: Brown, Black or White

Dragkraft 40 N.



Traction force 40 N.

Order ex: ML273V8 (+ finish)

Data ex: ML273V8B

Magnetlås

Magnetic catches

ML32

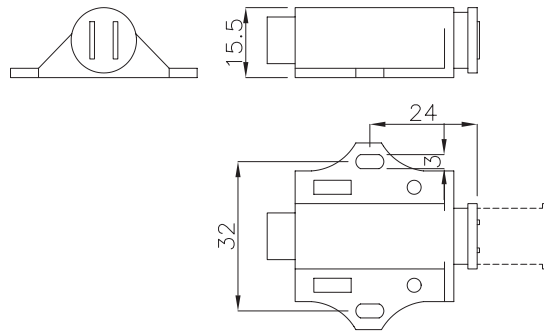
Tryckmagnetlås, enkel

Plast
Ytbeh: Svart

ML32

Magnetic catch, single

Plastic
Finish: Black



Order ex: ML32

Data ex: ML32S

ML64

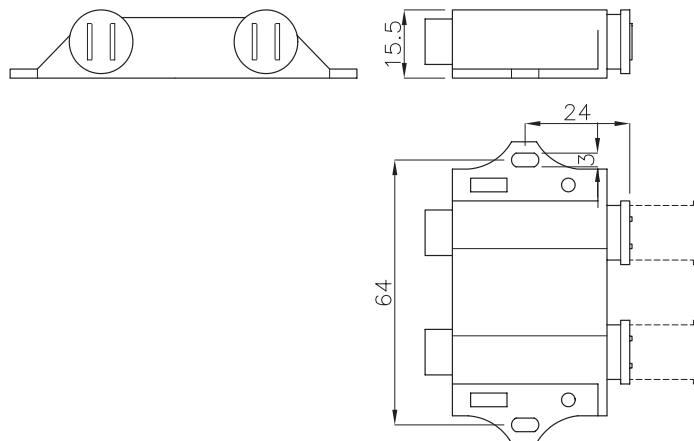
Tryckmagnetlås, dubbel

Plast
Ytbeh: Svart

ML64

Magnetic catch, double

Plastic
Finish: Black



Order ex: ML64

Data ex: ML64S

Magnetlås Magnetic catches

MOTB8768

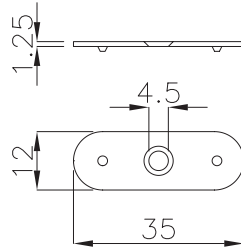
Motplatta

Stål
Ytbeh: FZB

MOTB8768

Counter plate

Steel
Finish: Zinc pl



Order ex: MOTB8768

Data ex: MOTB8768

MLP14

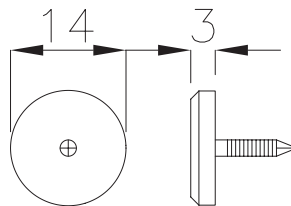
Motplatta med spik

Stål
Ytbeh: FZB

MLP14

Counter plate with nail

Steel
Finish: Zinc pl



Order ex: MLP14

Data ex: MLP14S

MLP273

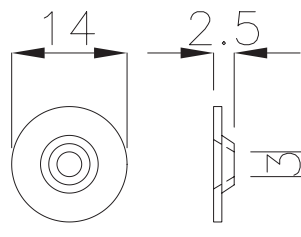
Motplatta

Stål
Ytbeh: FZB

MLP273

Counter plate

Steel
Finish: Zinc pl



Order ex: MLP273

Data ex: MLP273

LC0051

Cylinderlås

Stål

Ytbeh: FN

LC0051

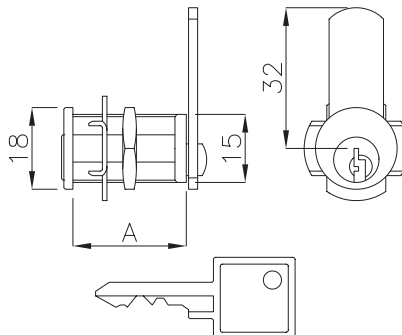
Cylinder lock

Steel

Finish: Nickel plt

Lika alt. olika låsning.

Keyed alike or differently.



A								ANM/NOTE
20								
25								

Order ex: LC0051 20

Data ex: LC005120

LC313

Cylinderlås

Stål

Ytbeh: FM alt. FN

LC313

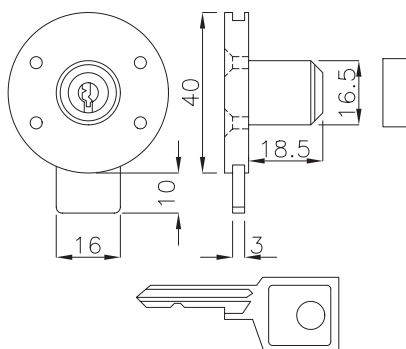
Cylinder lock

Steel

Finish: Brass plt or Nickel plt

Lika låsning.

Keyed alike.



Order ex: LC313 (+ finish)

Data ex: LC313013T1

Lås Locks

LC130

Cylinderlås

Stål/Plast
Ytbeh: FZB/Vit

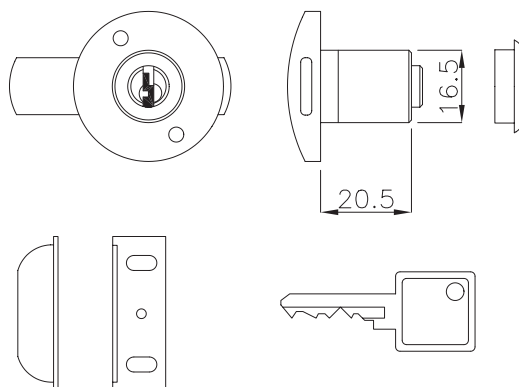
LC130

Cylinder lock

Steel/Plastic
Finish: Zinc pl/White

Lika låsning.

Keyed alike.



Order ex: LC130

Data ex: LC130

LC131

Cylinderlås

Stål/Plast
Ytbeh: FZB/Vit

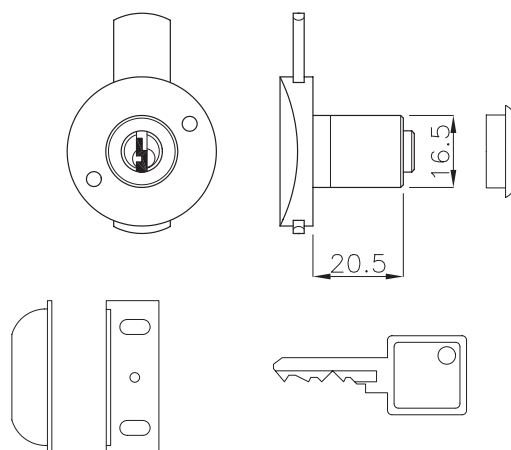
LC131

Cylinder lock

Steel/Plastic
Finish: Zinc pl/White

Lika låsning.

Keyed alike.



Order ex: LC131

Data ex: LC131

LC130GL1

Lås förglasdär

Stål/Plast
Ytbeh: FN alt. Svart

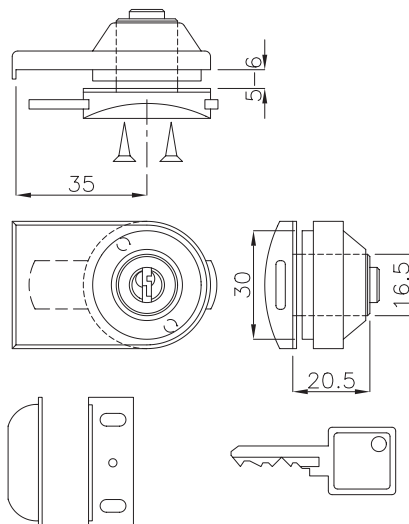
LC130GL1

Glass door lock

Steel/Plastic
Finish: Nickel plt or Black

Lika alt. olika låsning.

Keyed alike or differently.



Order ex: LC130GL1 (+ finish) Data ex: LC00130GL14

LC130GL2

Lås förtvå glasdärar

Stål/Plast
Ytbeh: FN alt. Svart

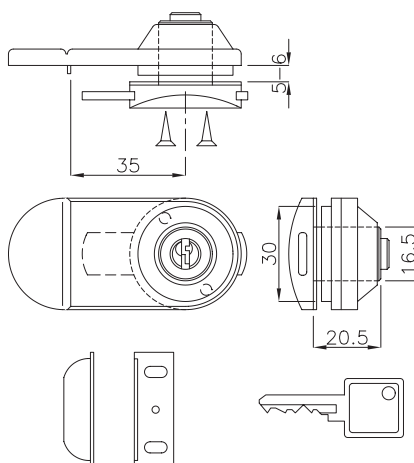
LC130GL2

Glass door lock for two doors

Steel/Plastic
Finish: Nickel plt or Black

Lika alt. olika låsning.

Keyed alike or keyed differently.



Order ex: LC130GL2 (+ finish) Data ex: LC00130GL24

LB3012

Låsbleck

Stål

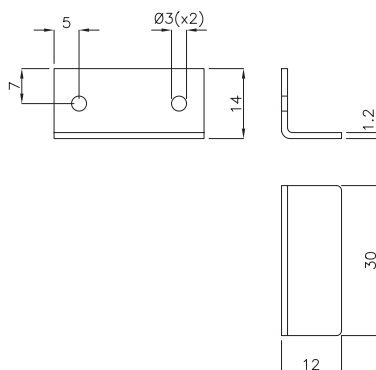
Ytbeh: FZB

LB3012

Angle plate

Steel

Finish: Zinc plt



Order ex: LB3012

Data ex: LB30121



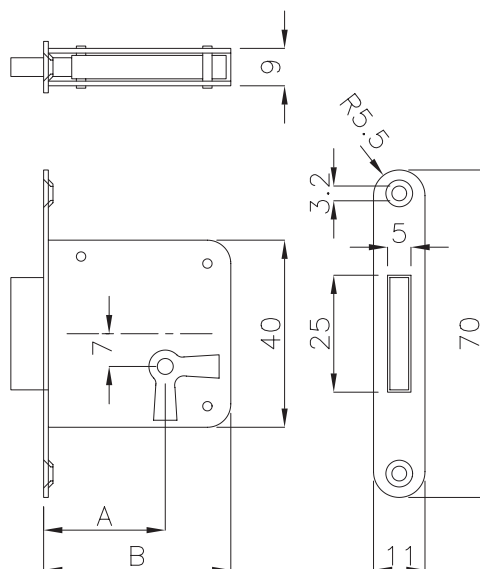
Lås Locks

LI
Instickslås, höger

LI
Cup board lock, right

Stål
Ytbeh: Obeh/FN

Steel
Finish: Plain/Nickel pl



A	B						ANM/NOTE
20	34						
25	39						

Order ex: LI 20 Data ex: LI20H



LI45025

Instickslås, höger

Stål

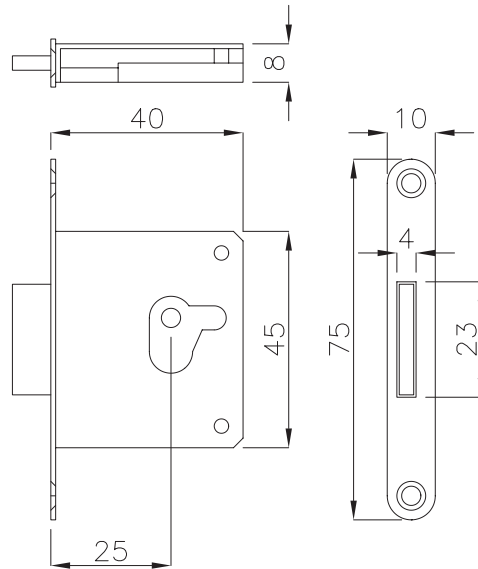
Ytbeh: Obeh/FN

LI45025

Cup board lock, right

Steel

Finish: Plain/Nickel plt



Order ex: LI45025

Data ex: LI45025H

NMA32

Nyckel för LI och LI45025

Zamak

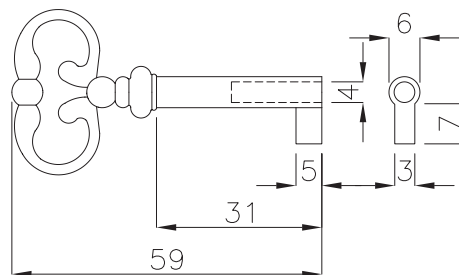
Ytbeh: Brunox

NMA32

Key for LI and LI45025

Zamac

Finish: Bronze plt



Order ex: NMA32

Data ex: NMA328

Lås Locks

LK1673

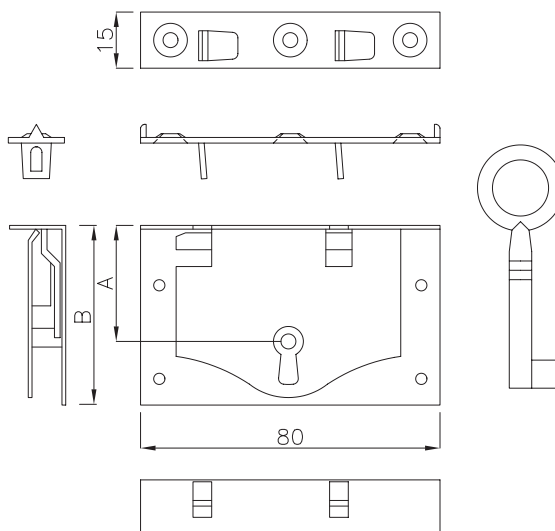
Kistlås

LK1673

Chest lock

Stål
Ytbeh: Obeh

Steel
Finish: Plain



A	B						ANM/NOTE
25	43						
30	48						
40	58						
45	63						

Order ex: LK1673 25 Data ex: LK167325



Excenterlås Eccentric locks

EXCL97

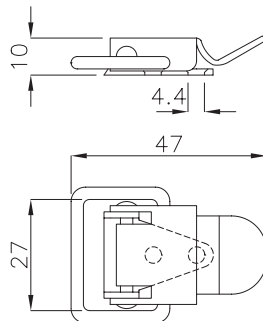
Excenterlås

EXCL97

Eccentric lock

Stål
Ytbeh: FZB

Steel
Finish: Zinc pl



Order ex: EXCL97

Data ex: EXCL971

EXCL99

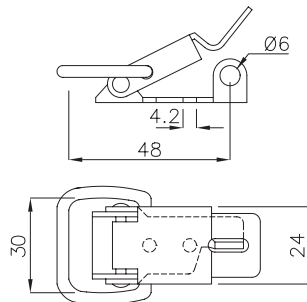
Excenterlås

EXCL99

Eccentric lock

Stål
Ytbeh: FZB

Steel
Finish: Zinc pl



Order ex: EXCL99

Data ex: EXCL991

EXCL100

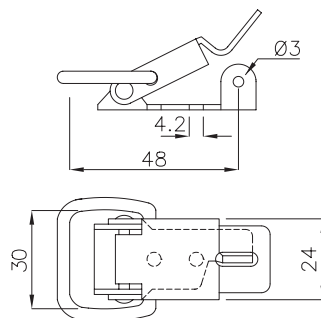
Excenterlås

EXCL100

Eccentric lock

Stål
Ytbeh: FZB

Steel
Finish: Zinc pl



Order ex: EXCL100

Data ex: EXCL1001

Excenterlås Eccentric locks

EXCL120

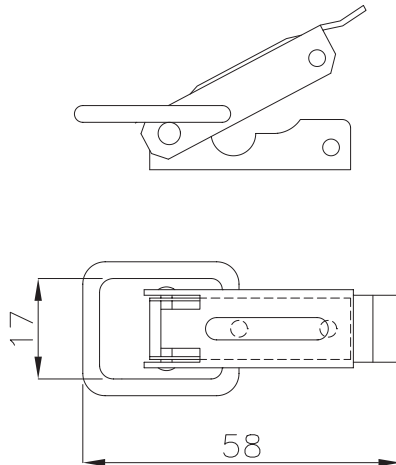
Excenterlås

EXCL120

Eccentric lock

Stål
Ytbeh: FZB alt. Brunox

Steel
Finish: Zinc plt or Bronze plt



Order ex: EXCL120 (+ finish) Data ex: EXCL1201

EXCL127

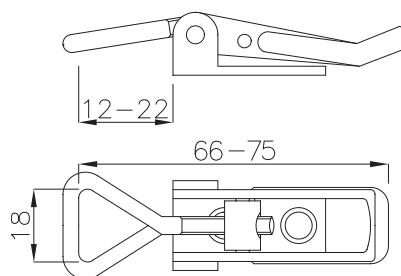
Excenterlås

EXCL127

Eccentric lock

Stål
Ytbeh: FZB

Steel
Finish: Zinc plt



Order ex: EXCL127 Data ex: EXCL1271

Excenterlås Eccentric locks

LOCKB1

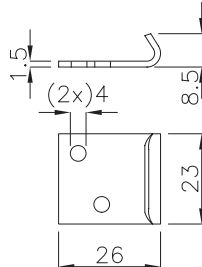
Lockbeslag

Stål
Ytbeh: FZB

LOCKB1

Lock plate

Steel
Finish: Zinc plt



Order ex: LOCKB1

Data ex: LOCKB11

LOCKB3

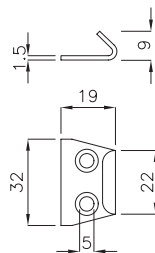
Lockbeslag

Stål
Ytbeh: FZB

LOCKB3

Lock plate

Steel
Finish: Zinc plt



Order ex: LOCKB3

Data ex: LOCKB31

LOCKB10

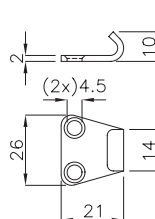
Lockbeslag

Stål
Ytbeh: FZB alt. Brunox

LOCKB10

Lock plate

Steel
Finish: Zinc plt or Bronze plt



Order ex: LOCKB10 (+ finish)

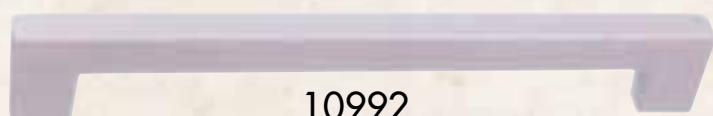
Data ex: LOCKB101

Handtag & Knoppar

Handles and Knobs



10991



10992



10993



7341



10994

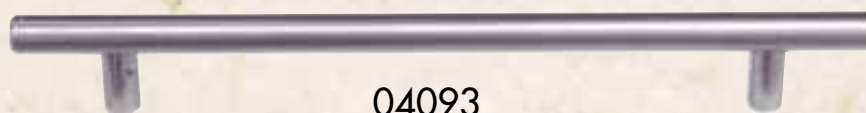
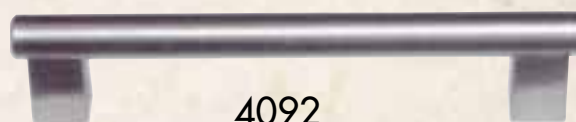
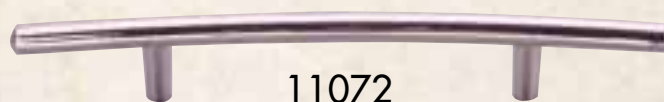


10995

This is a selection of our assortment,
for further information please contact us and also
see our website www.bufab.com/kit

Handtag & Knoppar

Handles and Knobs



This is a selection of our assortment,
for further information please contact us and also
see our website www.bufab.com/kit

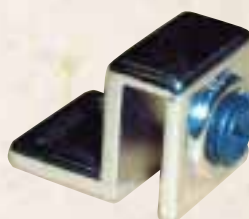
Handtag & Knoppar

Handles and Knobs

8481



8482



4094



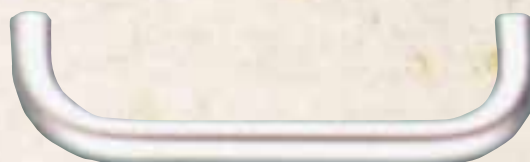
4095



4096



4097



4098

This is a selection of our assortment,
for further information please contact us and also
see our website www.bufab.com/kit

Handtag & Knoppar

Handles and Knobs



4099



40910



40911



40912



40913



11982

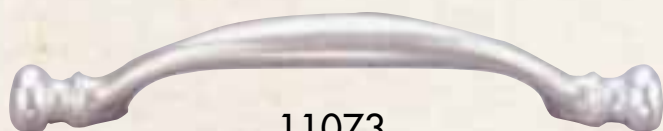


11981

This is a selection of our assortment,
for further information please contact us and also
see our website www.bufab.com/kit

Handtag & Knoppar

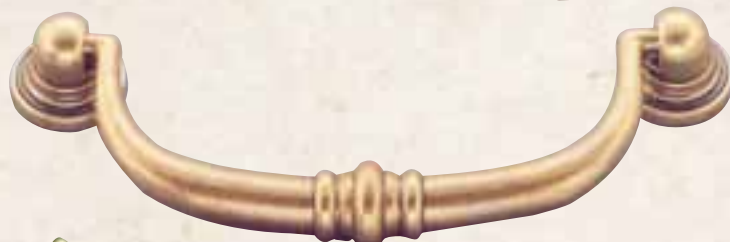
Handles and Knobs



11073



11074



11075



10993



40914



40915

This is a selection of our assortment,
for further information please contact us and also
see our website www.bufab.com/kit

Handtag & Knoppar

Handles and Knobs

10994



10995



10996



10997



10998



10991



10992



This is a selection of our assortment,
for further information please contact us and also
see our website www.bufab.com/kit

Handtag & Knoppar

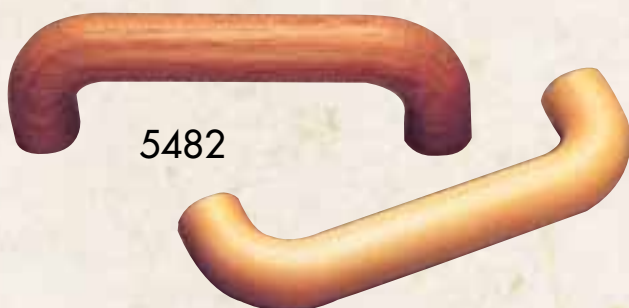
Handles and Knobs



5483



5481



5482



11941



6891



5484



5371

This is a selection of our assortment,
for further information please contact us and also
see our website www.bufab.com/kit

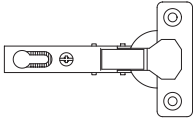
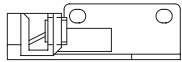
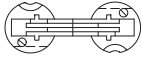
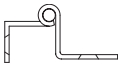
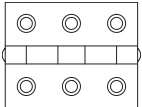
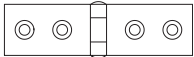
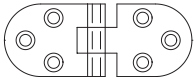
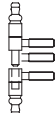
Möbelben

Legs for furniture



We are able to present legs for furniture in wood, plastic and metal. Please contact us and also see our website www.bufab.com/kit

10 GÅNGJÄRN HINGES

			SIDA PAGE
	GJN	GRYTGÅNGJÄRN CONSEALED HINGES	10:1-6
	GJNG	GÅNGJÄRN FÖR GLASDÖRR GLASS DOOR HINGES	10:7
	GJNC	CYLINDERGÅNGJÄRN CYLINDER HINGES	10:8
	GJNK	KANTGÅNGJÄRN DOUBLE CRANKED HINGES	10:9
	GJNP	PLÅTGÅNGJÄRN HINGES	10:10-11
	GJNL	LEDGÅNGJÄRN HINGES	10:12
		KLAFFGÅNGJÄRN HINGES FOR TABLE	10:13
	PINN	PINNGÅNGJÄRN PIVOT HINGES	10:14

Gångjärn Hinges

GJN2600

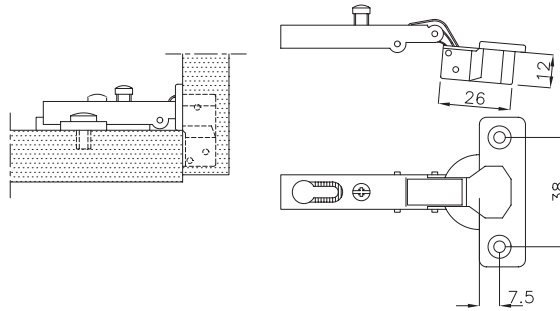
Gångjärn Mini, rak 0 mm

Stål
Ytbeh: FN

GJN2600

Consealed hinge Mini, straight 0 mm

Steel
Finish: Nickel plt



Order ex: GJN2600

Data ex: GJN26004

GJN2608

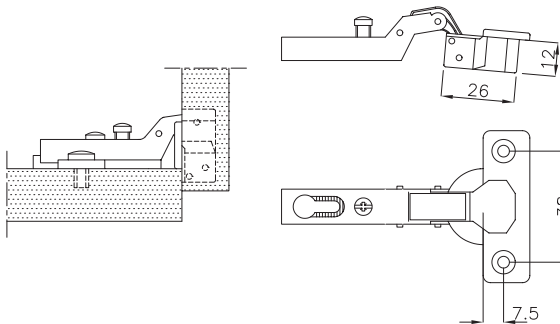
Gångjärn Mini, kränning 8 mm

Stål
Ytbeh: FN

GJN2608

Consealed hinge Mini, crank 8 mm

Steel
Finish: Nickel plt



Order ex: GJN2608

Data ex: GJN26084

Gångjärn Hinges

GJN2615

Gångjärn Mini, kränning 15 mm

GJN2615

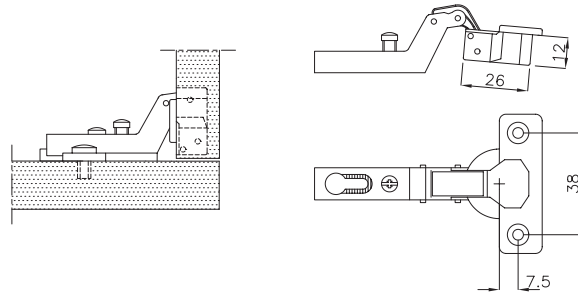
Consealed hinge Mini, crank 15 mm

Stål

Ytbeh: FN alt. Brunox

Steel

Finish: Nickel plt or Bronze plt



Order ex: GJN2615 (+ finish)

Data ex: GJN26154



Gångjärn Hinges

GJN3500

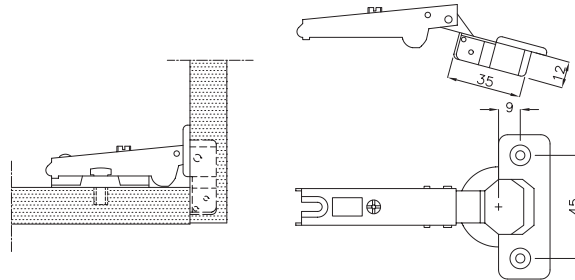
Gångjärn Maxi, rak 0 mm

Stål
Ytbeh: FN

GJN3500

Consealed hinge Maxi, straight 0 mm

Steel
Finish: Nickel plt



Order ex: GJN3500

Data ex: GJN35004

GJN3509

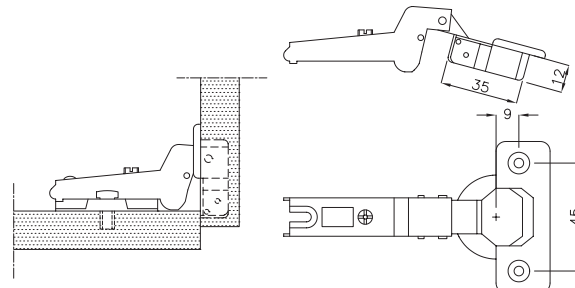
Gångjärn Maxi, kränning 9 mm

Stål
Ytbeh: FN

GJN3509

Consealed hinge Maxi, crank 9 mm

Steel
Finish: Nickel plt



Order ex: GJN3509

Data ex: GJN35094

Gångjärn Hinges

GJN3517

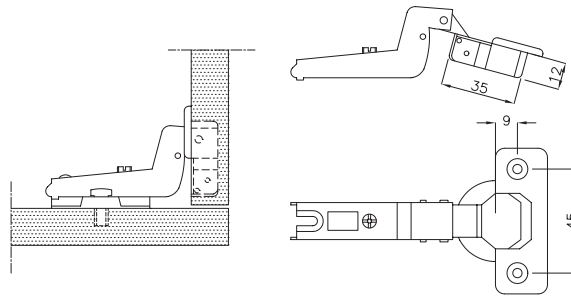
Gångjärn Maxi, kränning 17 mm

Stål
Ytbeh: FN

GJN3517

Consealed hinge Maxi, crank 17 mm

Steel
Finish: Nickel plt



Order ex: GJN3517

Data ex: GJN35174

GJNCS

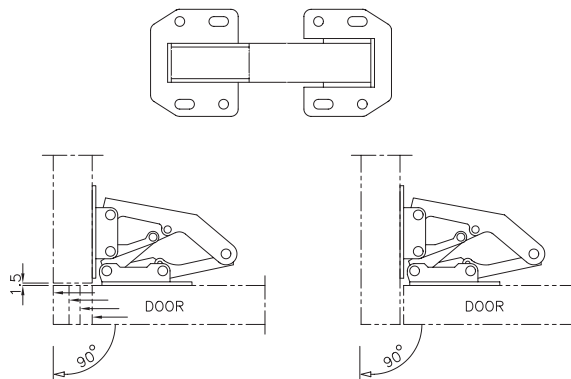
Gångjärn CS

Stål
Ytbeh: FN

GJNCS

Consealed hinge CS

Steel
Finish: Nickel plt



Order ex: GJNCS

Data ex: GJNCS01G4

Monteringsplattor Mounting plates

MPL262S

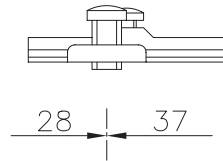
Monteringsplatta Mini med
fämonterad Systemskruv
Stål
Ytbeh: FN alt. Brunox

MPL262S

Mounting plate Mini with premounted
Euroscrows
Steel
Finish: Nickel plt or Bronze plt

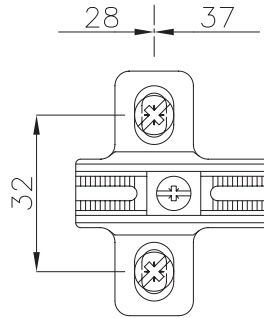
Systemskruv med längd 10 alt. 14 mm.

Föhålråd 28 alt. 37 mm från insida där.



Euroscrew with length 10 or 14 mm.

For holes 28 or 37 mm from inside door.



Order ex: MPL262S (+ screwlength)

Data ex: MPL262S104

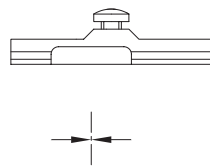
MPL262

Monteringsplatta Mini fö monterering
med Träskruv
Stål
Ytbeh: FN

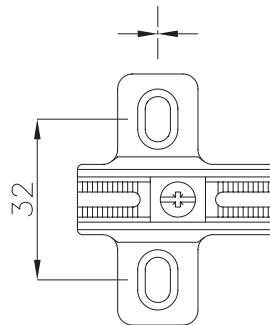
MPL262

Mounting plate Mini to be mounted
with Woodscrews
Steel
Finish: Nickel plt

Föhålråd 28 alt. 37 mm från insida där.



For holes 28 or 37 mm from inside door.



Order ex: MPL262

Data ex: MPL2624

Monteringsplattor Mounting plates

MPL35S

Monteringsplatta Maxi med fämonterad
Systemskruv
Stål
Ytbeh: FN

MPL35S

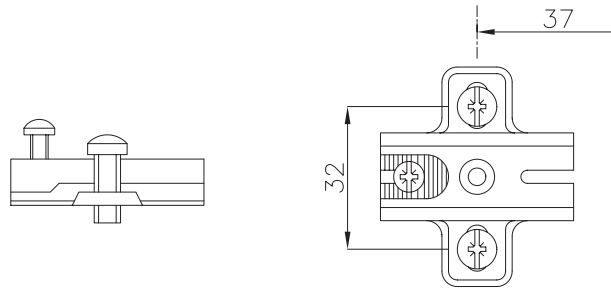
Mounting plate Maxi with premounted
Euroscrows
Steel
Finish: Nickel plt

Systemskruv med längd 14 mm.

Föihålråd 37 mm från insida där.

Euroscrew with length 14 mm.

For holes 37 mm from inside door.



Order ex: MPL35S

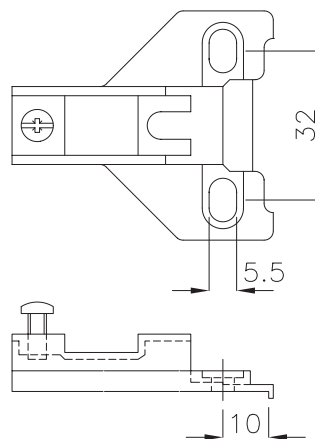
Data ex: MPL35S144

MPLB11

Monteringsplatta Maxi för montering
med Träskruv
Stål
Ytbeh: FN

MPLB11

Mounting plate Maxi to be mounted
with Woodscrews
Steel
Finish: Nickel plt



Order ex: MPLB11

Data ex: MPLB1121ZG3

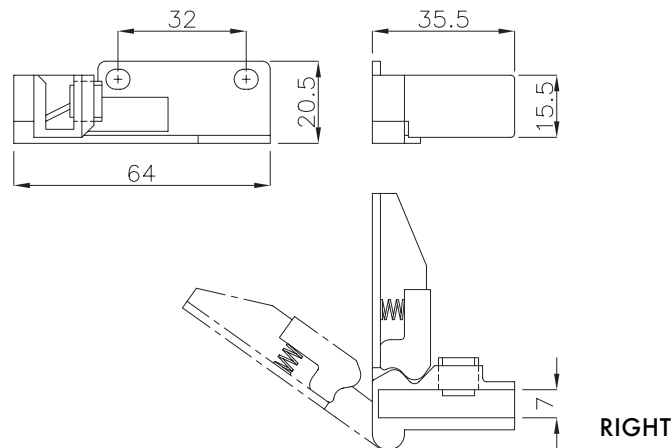
Gångjärn Hinges

GJNG275 Gångjärn för glasdör

Zamak
Ytbeh: Krom

GJNG275 Glass door hinge

Zamak
Finish: Chrome



Order ex: GJNG275 (+ right or left)

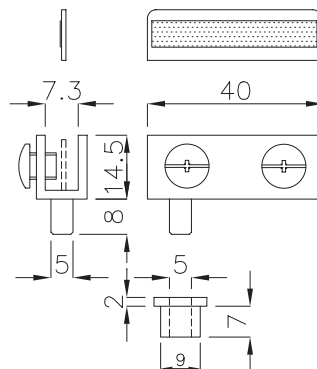
Data ex: GJNG275HK

GJN4015 Gångjärn för glasdör

Stål
Ytbeh: Krom, Svart alt. Vit

GJN4015 Glass door hinge

Steel
Finish: Chrome, Black or White



Order ex: GJN4015 (+ finish)

Data ex: GJN40157

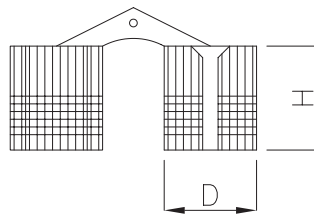
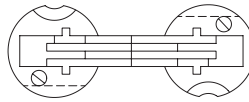
Gångjärn Hinges

GJNC
Cylindergångjärn

GJNC
Cylinder hinge

Mäsing
Ytbeh: Obeh

Brass
Finish: Plain



D	H						ANM/NOTE
10	11						
12	13						
14	15						
16	17						

Order ex: GJNC 10

Data ex: GJNC10



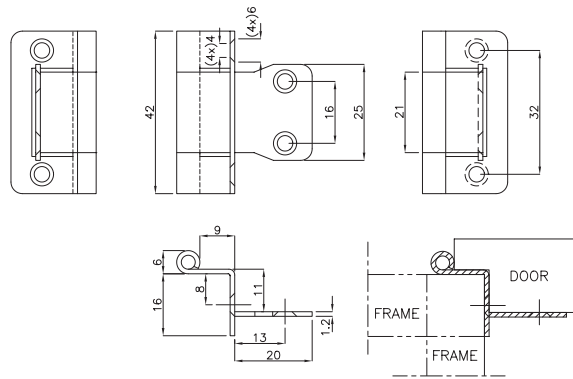
Gångjärn Hinges

GJNKA42 Kantgångjärn

Stål
Ytbeh: Brunox

GJNKA42 Double cranked hinge

Steel
Finish: Bronze pl't



Order ex: GJNKA42

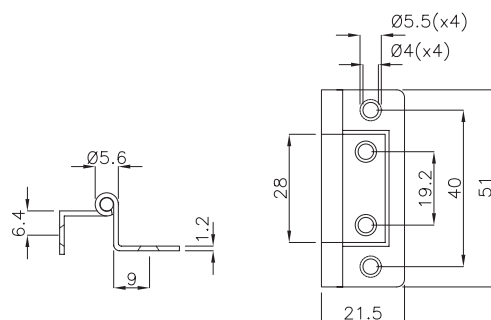
Data ex: B2398-3

GJNKA51 Kantgångjärn

Stål
Ytbeh: Brunox

GJNKA51 Double cranked hinge

Steel
Finish: Bronze pl't



Order ex: GJNKA51

Data ex: GJNKA518

Gångjärn Hinges

GJNP

Plåtgångjärn, knäckt

Stål

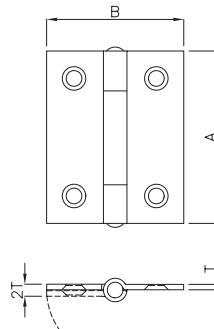
Ytbeh: Enligt önskemål

GJNP

Hinge, cracked

Steel

Finish: After choice



A	B	T					ANM/NOTE
38	26	1,1					
38	38	1,1					

Order ex: GJNP 38 x 26 (+ finish)

Data ex: GJNP38261

GJNP

Plåtgångjärn

Stål

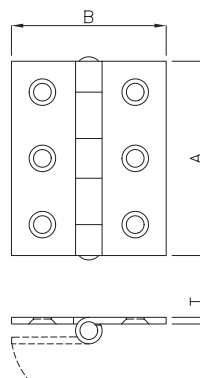
Ytbeh: Enligt önskemål

GJNP

Hinge

Steel

Finish: After choice



A	B	T					ANM/NOTE
44	34	1,25					
50	31	1,25					
50	40	1,25					
50	50	1,25					
64	48	1,30					

Order ex: GJNP 44 x 34 (+ finish)

Data ex: GJNP44341

10:10

BUFAB
Kit AB

BUFAB KIT AB • E-MAIL kit@bufab.com

PHONE +46(0)370-69 69 70 • FAX +46(0)370-69 69 65



WEB www.bufab.com/kit

© BUFAB KIT AB • 2002-04

Gångjärn Hinges

GJNP266

Plåtgångjärn

Stål

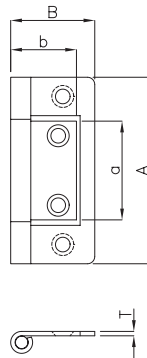
Ytbeh: FN, FM alt. Brunox

GJNP266

Hinge

Steel

Finish: Nickel plt, Brass plt or Bronze plt



A	B	a	b	T			ANM/NOTE
38	20	18	15	1			
50	23	27	18	1,2			

Order ex: GJNP266 38 (+ finish) Data ex: GJNP266384

GJNP266S

Plåtgångjärn

Stål

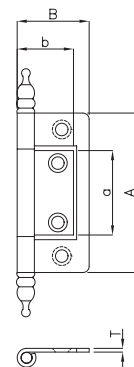
Ytbeh: FM

GJNP266S

Hinge

Steel

Finish: Brass plt



A	B	a	b	T			ANM/NOTE
50	23	27	18	1,2			

Order ex: GJNP266S 50 Data ex: GJNP26650S6

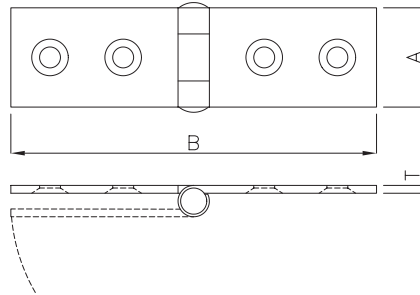
Gångjärn Hinges

GJNL
Ledgångjärn

Stål
Ytbeh: Enligt öskemål

GJNL
Hinge

Steel
Finish: After choice



A	B	T					ANM/NOTE
19	70	1,5					
19	100	1,9					
25	75	2,1					
25	100	2,1					
25	110	2,1					

Order ex: GJNL 19 x 70 (+ finish)

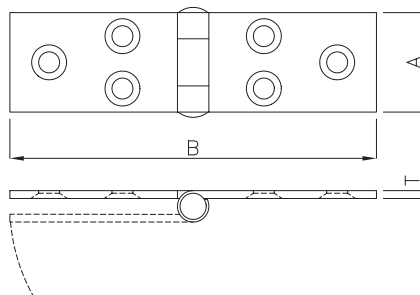
Data ex: GJNL1970

GJNL
Ledgångjärn

Stål
Ytbeh: Enligt öskemål

GJNL
Hinge

Steel
Finish: After choice



A	B	T					ANM/NOTE
32	100	2,3					
38	100	2,5					
50	125	2,5					

Order ex: GJNL 32 x 100 (+ finish)

Data ex: GJNL321001

10:12

BUFAB
Kit AB

BUFAB KIT AB • E-MAIL kit@bufab.com

PHONE +46(0)370-69 69 70 • FAX +46(0)370-69 69 65



WEB www.bufab.com/kit

© BUFAB KIT AB • 2002-04

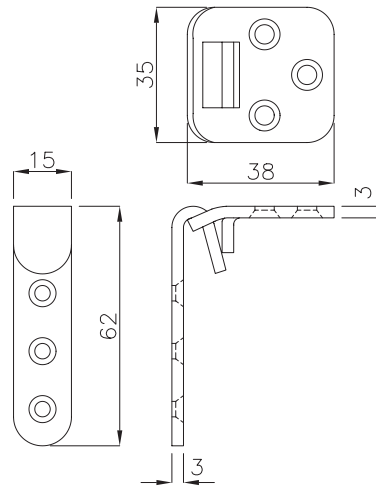
Gångjärn Hinges

GJNK6S Klaffbordsgångjärn

Stål
Ytbeh: GK

GJNK6S Hinge for table

Steel
Finish: Yellow zinc pl



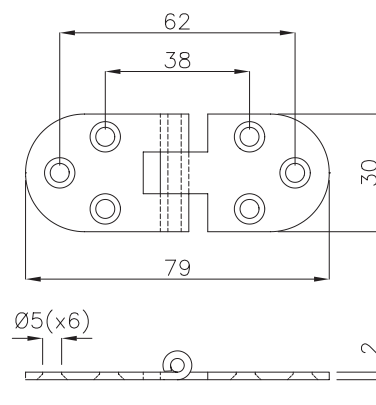
Order ex: GJNK6S Data ex: GJNK6S

GJNK79 Klaffgångjärn

Stål
Ytbeh: FZB

GJNK79 Hinge

Steel
Finish: Zinc pl



Order ex: GJNK79 Data ex: B16346-1

Gångjärn Hinges

PINN530

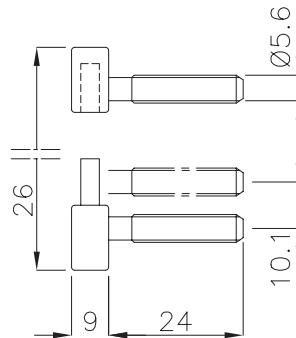
Pinngångjärn

Stål
Ytbeh: FM

PINN530

Pivot hinge

Steel
Finish: Brass plt



Order ex: PINN530 Data ex: PINN5306

PINN605

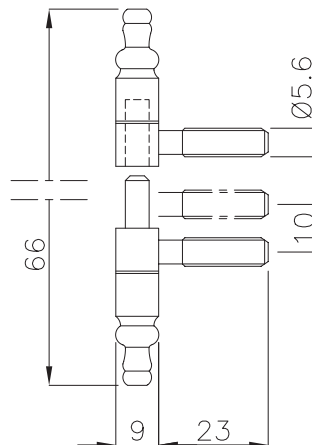
Pinngångjärn

Stål
Ytbeh: Brunox

PINN605

Pivot hinge

Steel
Finish: Bronze plt



Order ex: PINN605 Data ex: PINN6058

11

HJUL, STÄLLFÖTTER, GLIDKNAPPAR, FILTTASSAR & DÄMPARE WHEELS, ADJUSTABLE FEET, GLIDES, SLIDE PROTECTIONS & DUMPERS

			SIDA PAGE
	LH	LÄNKHJUL SWIVEL CASTORS	11:1-3
	DH	DUBBELHJUL TWIN CASTORS	11:4-7
	OTTO	OTTOMANHJUL BEDBOX CASTORS	11:8
	HJUL	HJUL FÖR VRIDPLATTA WHEELS FOR SWIVEL PLATFORM	11:8
	SF	STÄLLFÖTTER ADJUSTABLE FEET	11:9-13
	SFB	BUSSNINGAR FÖR STÄLLFOT THREADED BUSHES FOR ADJUST. FOOT	11:14-15
	GK	GLIDKNAPPAR JOINT GLIDES	11:16-19
	FT	FILTTASSAR SLIDE PROTECTIONS	11:20
	DÄ	DÄMPARE BUMPERS	11:21-22

Hjul Wheels

LHP

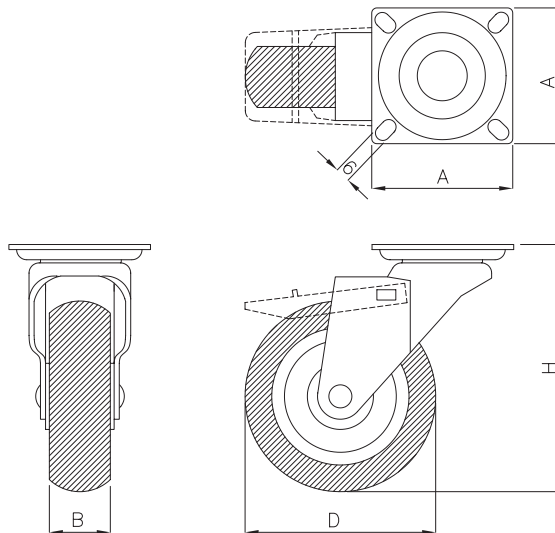
Läkhjul med platta

Stål/ Plast/Gummi
Ytbeh: FZB/Svart/Grå

LHP

Swivel castor with plate

Steel/Plastic/Rubber
Finish: Zinc plt/Black/Grey



D	H	B	A	LOAD CAP.			ANM/NOTE
50	66	20	32	40 kg			
75	99	24	60	55 kg			
100	121	24	60	55 kg			

Order ex: LHP 50 Data ex: LH50P

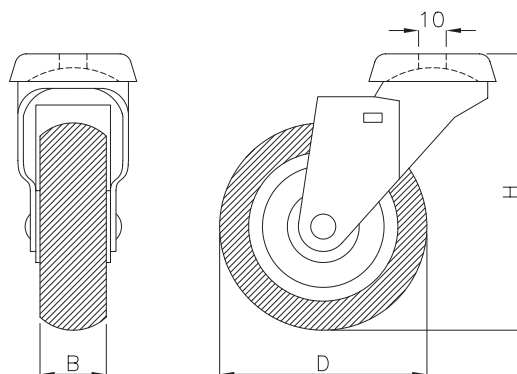
Hjul Wheels

LH
Läkhjul

Stål/Plast/Gummi
Ytbeh: FZB/Svart/Grå

LH
Swivel castor

Steel/Plastic/Rubber
Finish: Zinc plt/Black/Grey



D	H	B	LOAD CAP.				ANM/NOTE
50	64	20	40 kg				
75	98	24	55 kg				
100	120	24	55 kg				

Order ex: LH 50 Data ex: LH50



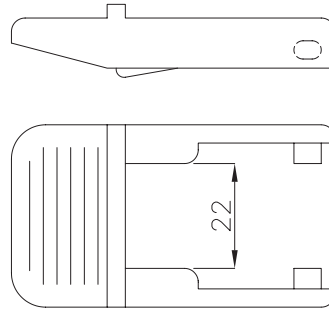
BROMS Hjulbroms för Läckhjul

Plast
Ytbeh: Svart

BROMS Brake for Swivel castor

Plastic
Finish: Black

Passar ej till Läckhjul
med diameter 50 mm.



Not suitable for Castor
with diameter 50 mm.

Order ex: HJULBROMS

Data ex: HJULBROMS

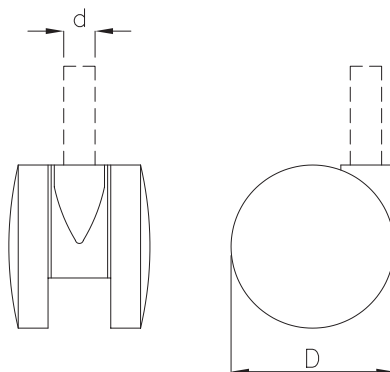
Hjul Wheels

DHMD Dubbelhjul

Plast
Ytbeh: Svart

DHMD Twin castor

Plastic
Finish: Black



D	d	LOAD CAP.					ANM/NOTE
44	8	35 kg					
50	8	45 kg					

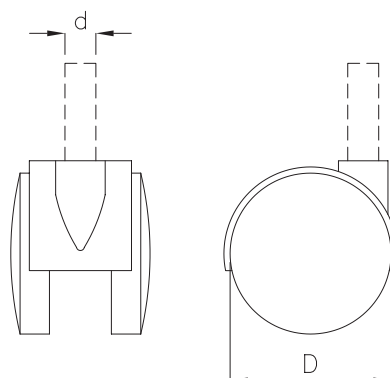
Order ex: DHMD 44 Data ex: DH44MD

DHSK Dubbelhjul med skäm

Plast
Ytbeh: Svart

DHSK Twin castor with shield

Plastic
Finish: Black



D	d	LOAD CAP.					ANM/NOTE
40	8	30 kg					
44	8	40 kg					
50	8	50 kg					

Order ex: DHSK 40 Data ex: DH40SK

11:4

BUFAB
Kit AB

BUFAB KIT AB • E-MAIL kit@bufab.com
PHONE +46(0)370-69 69 70 • FAX +46(0)370-69 69 65



WEB www.bufab.com/kit
© BUFAB KIT AB • 2002-04

Hjul Wheels

DHSKB

Dubbelhjul med skäm och broms

DHSKB

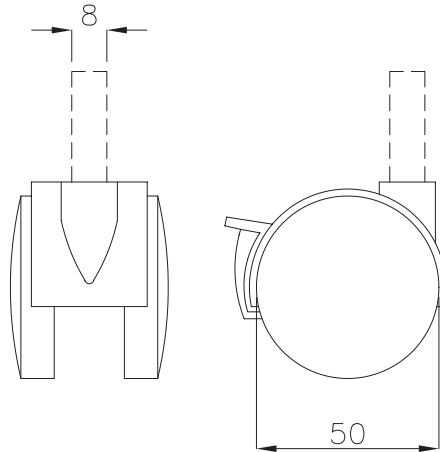
Twin castor with shield and brake

Plast
Ytbeh: Svart

Plastic
Finish: Black

Belastning
max 50 kg

Load capacity
max 50 kg



Order ex: DHSKB

Data ex: DH50SKB

HT8144

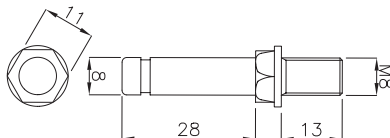
Hjultapp med gäga för Dubbelhjul

Stål
Ytbeh: FZB

HT8144

Castor pin for Twin castor

Steel
Finish: Zinc plt



Order ex: HT8144 Data ex: HT814411

HT860

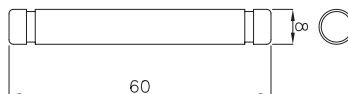
Hjultapp för Dubbelhjul

Stål
Ytbeh: FZB

HT860

Castor pin for Twin castor

Steel
Finish: Zinc plt



Order ex: HT860 Data ex: HT8601

HH81030

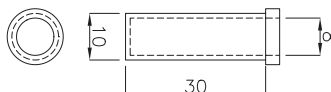
Hjulhylsa för Dubbelhjul

Polyamid
Ytbeh: Svart

HH81030

Castor socket for Twin castor

Pom
Finish: Black



Order ex: HH81030 Data ex: HH81030

4KP832

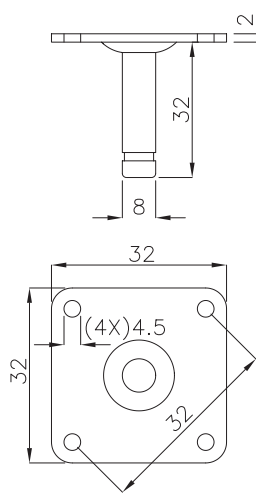
Färlatta för Dubbelhjul

Stål
Ytbeh: FZB

4KP832

Plate for Twin castor

Steel
Finish: Zinc pl



Order ex: 4KP832 Data ex: 4KP8321

Hjul Wheels

OTTO26

Ottomanhjul

Stål/Plast

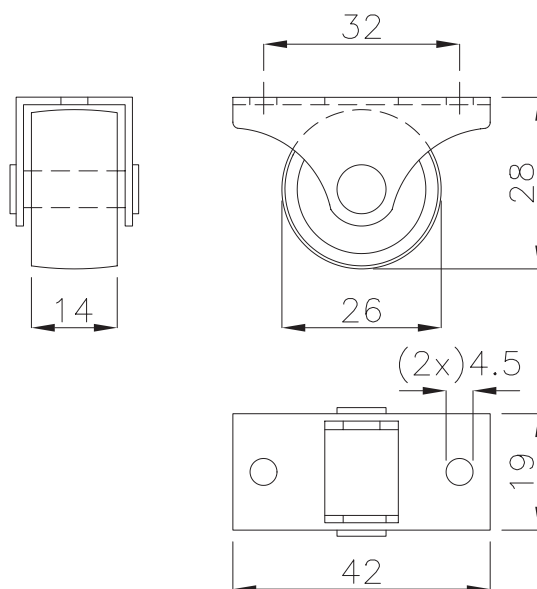
Ytbeh: FZB/Vit

OTTO26

Bedbox castor

Steel/Plastic

Finish: Zinc plt/White



Order ex: OTTO26 Data ex: OTTO26V

HJUL12

Hjul fövridplatta

Plast

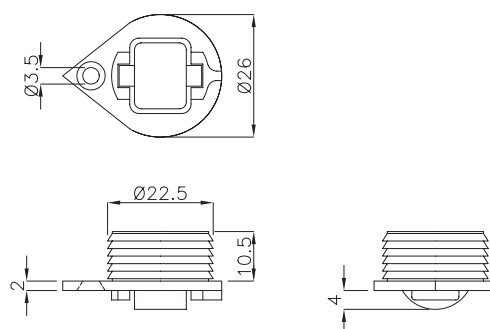
Ytbeh: Svart/Vit

HJUL12

Wheel for swivel platform

Plastic

Finish: Black/White



Order ex: HJUL12 Data ex: HJUL12VS

Ställfötter Adjustable feet

SF15

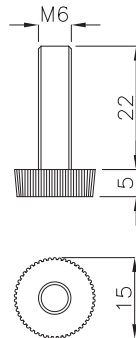
Ställfot

Stål/Polyamid
Ytbeh: FZB/Svart

SF15

Adjustable foot

Steel/Pom
Finish: Zinc plt/Black



Order ex: SF15 Data ex: SF150622S

SF16

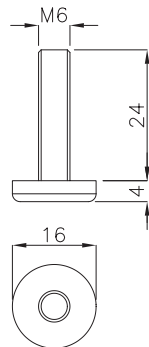
Ställfot

Stål/Polyamid
Ytbeh: FZB/Svart

SF16

Adjustable foot

Steel/Pom
Finish: Zinc plt/Black



Order ex: SF16 Data ex: SF160625S

Ställfötter Adjustable feet

SF22

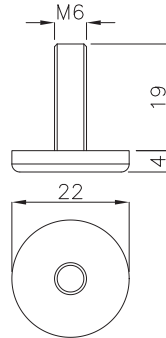
Ställfot

Stål/Polyamid
Ytbeh: FZB/Svart

SF22

Adjustable foot

Steel/Pom
Finish: Zinc plt/Black



Order ex: SF22 Data ex: SF220619S

SF25

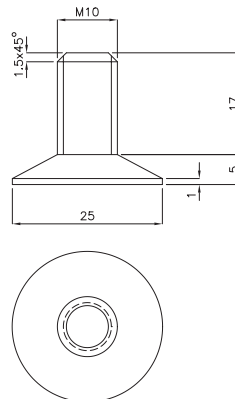
Ställfot

Stål
Ytbeh: FZB

SF25

Adjustable foot

Steel
Finish: Zinc plt



Order ex: SF25 Data ex: SF2510171

11:10

BUFAB
Kit AB

BUFAB KIT AB • E-MAIL kit@bufab.com
PHONE +46(0)370-69 69 70 • FAX +46(0)370-69 69 65



WEB www.bufab.com/kit
© BUFAB KIT AB • 2002-04

Ställfötter Adjustable feet

SF28

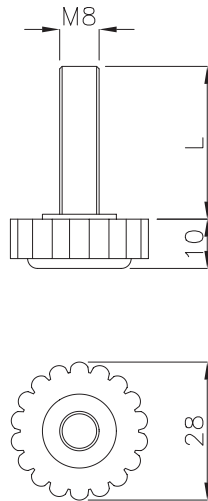
Ställfötter

Stål/Polyamid
Ytbeh: FZB/Svart

SF28

Adjustable foot

Steel/Pom
Finish: Zinc pl/Black



L							ANM/NOTE
15							
19							
25							
30							

Order ex: SF28 15 Data ex: SF280815S

SF30

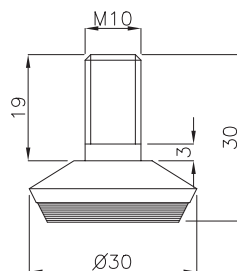
Ställfötter

Stål/Polyamid
Ytbeh: Krom/Svart

SF30

Adjustable foot

Steel/Pom
Finish: Chrome/Black



Order ex: SF30 Data ex: SF301030S5

Ställfötter Adjustable feet

SF301

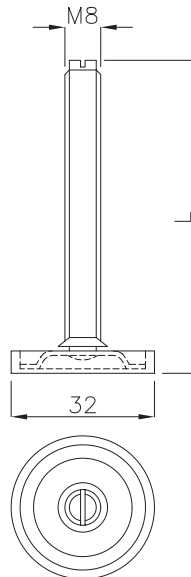
Ställfötter

SF301

Adjustable foot

Stål/Plast
Ytbeh: FZB alt. GK/Naturell

Steel/Plastic
Finish: Zinc pltt or Yellow zinc pltt/Natural



L							ANM/NOTE
60							
70							

Order ex: SF301 60 (+ finish)

Data ex: SF301080601

SF304

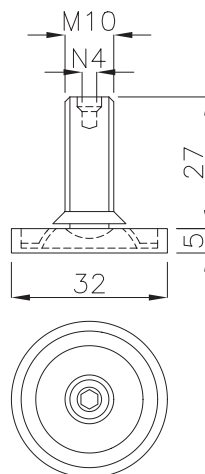
Ställfötter

SF304

Adjustable foot

Stål/Plast
Ytbeh: FZB/Naturell

Steel/Plastic
Finish: Zinc pltt/Natural



Order ex: SF304 Data ex: SF304100321

11:12

BUFAB
Kit AB

BUFAB KIT AB • E-MAIL kit@bufab.com

PHONE +46(0)370-69 69 70 • FAX +46(0)370-69 69 65



WEB www.bufab.com/kit

© BUFAB KIT AB • 2002-04

Ställfötter Adjustable feet

SF300

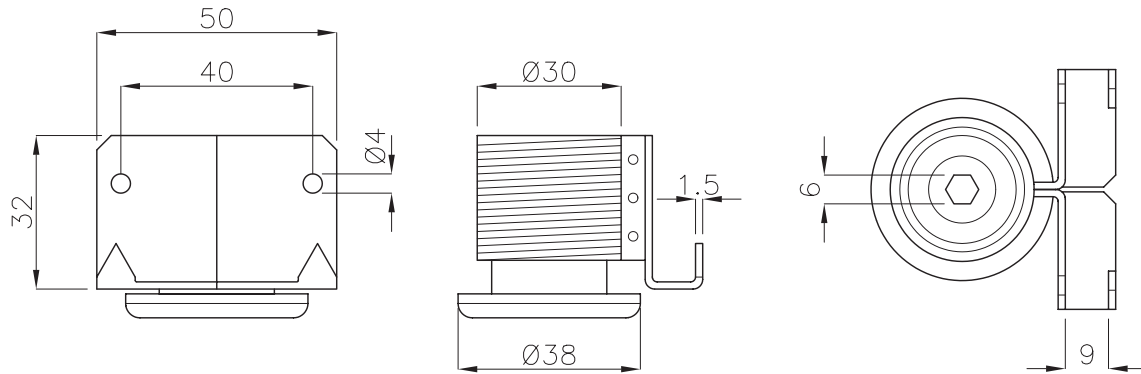
Ställfot

Stål/Plast
Ytbeh: FZB/Svart

SF300

Adjustable foot

Steel/Plastic
Finish: Zinc plst/Black



Order ex: SF300 Data ex: E1731-1

SFM300

Ställfot med hänbeslag

Stål/Plast
Ytbeh: FZB/Naturell

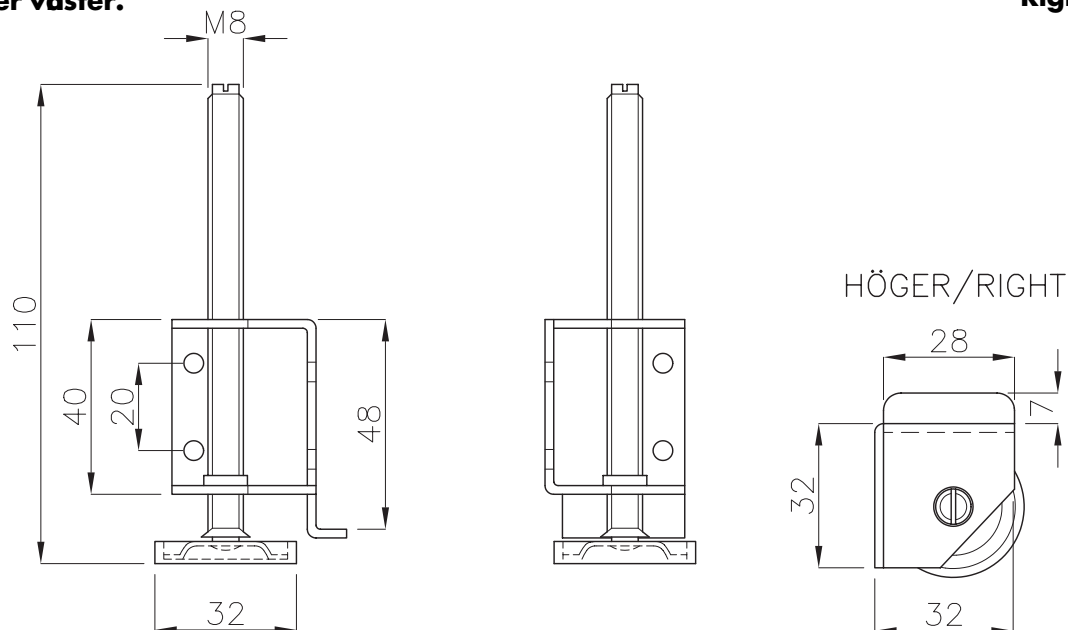
SFM300

Adjustable foot with fixing plate

Steel/Plastic
Finish: Zinc plst/Natural

Höger eller väster.

Right or left.



Order ex: SFM300 (+ right or left) Data ex: SFM30081101H

Bussningar Threaded bushes

SFB

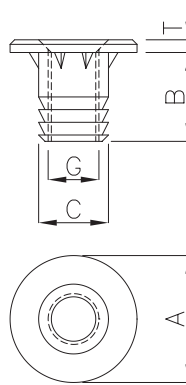
Bussning för Stålfot

Stål
Ytbeh: FZB alt. GK

SFB

Threaded bush for Adjustable foot

Steel
Finish: Zinc plt or Yellow zink plt



G	B	C	A	T			ANM/NOTE
M6	14	9	14	1,5			
M8	16	11	19	2,5			
M10	17	12,5	22,5	2,5			

Order ex: SFB M6 Data ex: SFB061

SFBH

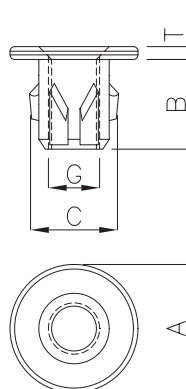
Bussning för Stålfot

Stål
Ytbeh: FZB

SFBH

Threaded bush for Adjustable foot

Steel
Finish: Zinc plt



G	B	C	A	T			ANM/NOTE
M6	9	10,5	15	2			
M6	14	10,5	15	2			
M8	16	12,8	19	2			

Order ex: SFBH M6 x 9 Data ex: SFBH06091

Bussningar Threaded bushes

SFBM

Bussning för stötfot

SFBM

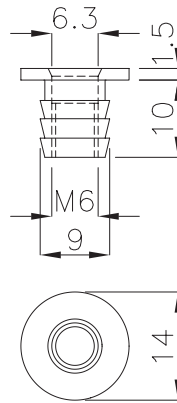
Threaded bush for adjustable foot

Mässing

Ytbeh: Obeh

Brass

Finish: Plain



Order ex: SFBM

Data ex: SFB06



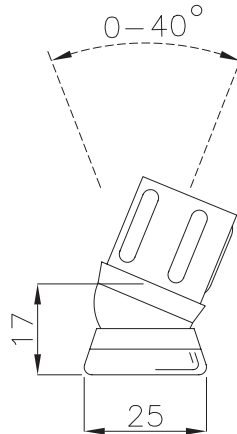
Glidknappar Glides

GKL
Glidknapp

A2/Plast alt. Plast
Ytbeh: A2/Svart alt. Svart

GKL
Joint glide

Stainless steel/Plastic or Plastic
Finish: Stainless steel/Black or Black



FOR TUBE DIA							ANM/NOTE
18 x 1,5							
22 x 1,5							

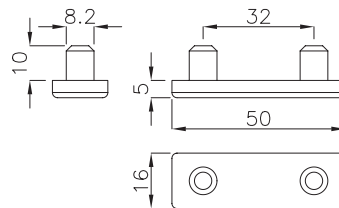
Order ex: GKL (+ tube dia and finish) Data ex: GKL252215SR, M9203-1/-2

GKS5016
Glidknapp

Plast
Ytbeh: Brun

GKS5016
Glide

Plastic
Finish: Brown



Order ex: GKS5016 Data ex: GKS5016B

Glidknappar Glides

GKS

Glidknapp med spik

Stål/Plast

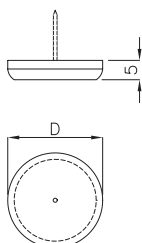
Ytbeh: FZB/Naturell

GKS

Glide with nail

Steel/Plastic

Finish: Zinc plt/Natural



D							ANM/NOTE
16							
18							
20							
22							
26							
30							

Order ex: GKS 16

Data ex: GKS165V

GKS15

Glidknapp med lö spik

Stål/Plast

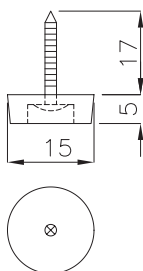
Ytbeh: FZB/Naturell

GKS15

Glide with loose nail

Steel/Plastic

Finish: Zinc plt/Natural



Order ex: GKS15

Data ex: GKS15V

Glidknappar Glides

GKSF

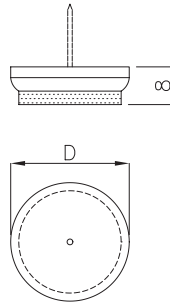
Glidknapp med spik och filt

Stål/Plast/Filt
Ytbeh: FZB/Vit

GKSF

Glide with nail and felt

Steel/Plastic/Felt
Finish: Zinc plt/White



D								ANM/NOTE
18								
20								
26								

Order ex: GKSF 18 Data ex: GKSF185V

GKS20

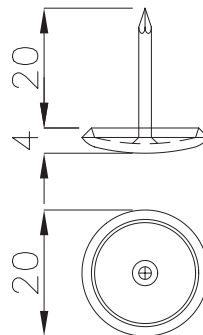
Glidknapp med spik

Stål
Ytbeh: FN

GKS20

Glide with nail

Steel
Finish: Nickel plt



Order ex: GKS20 Data ex: GK204

Glidknappar Glides

GKRN

Glidknapp med ränit

Stål/Plast

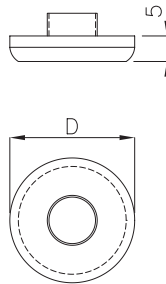
Ytbeh: FZB/Naturell

GKRN

Glide with tubular rivet

Steel/Plastic

Finish: Zinc plt/Natural



D							ANM/NOTE
18							
20							
22							
26							

Order ex: GKRN 18 Data ex: GK18RNV

GKRNF

Glidknapp med ränit och filt

Stål/Plast/Filt

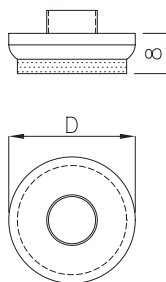
Ytbeh: FZB/Vit

GKRNF

Glide with tabular rivet and felt

Steel/Plastic/Felt

Finish: Zinc plt/White



D							ANM/NOTE
18							
22							
26							
37							

Order ex: GKRNF 18 Data ex: GK18RNFV

Filtassar Slide protections

FT

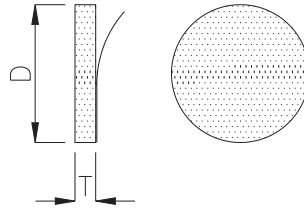
Filttass

Filt, sjúkhánde
Ytbeh: Vit

FT

Slide protection

Felt, self adhesive
Finish: White



D	T						ANM/NOTE
20	3						
28	3						

Order ex: FT 20 Data ex: FT20V



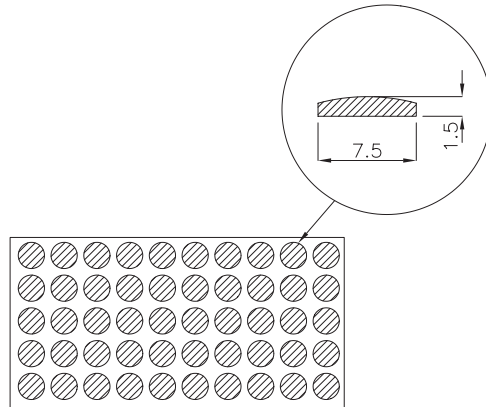
Dämpare Bumpers

DÄ8
Dämpare
Sjörhånde

Ytbeh: Transparent

DÄ8
Bumper
Self adhesive

Finish: Transparent



Order ex: DÄ08 7,5 x 1,5

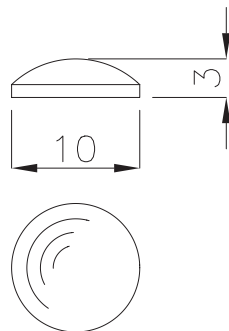
Data ex: DÄ0815

DÄ0
Dämpare
Sjörhånde

Ytbeh: Transparent

DÄ0
Bumper
Self adhesive

Finish: Transparent



Order ex: DÄ10 10 x 3

Data ex: DÄ103

Dämpare Bumpers

DÄ3

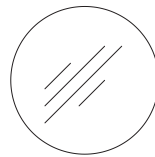
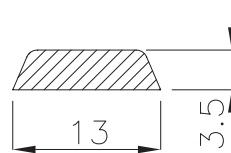
Dämpare
Sjöhäftande

Ytbeh: Transparent

DÄ3

Bumper
Self adhesive

Finish: Transparent



Order ex: DÄ13 13 x 3,5

Data ex: DÄ1335

DÄ1

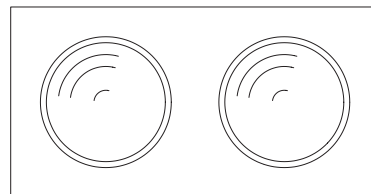
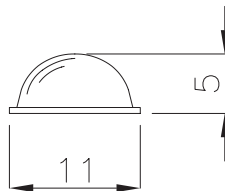
Dämpare
Sjöhäftande

Ytbeh: Transparent

DÄ1

Bumper
Self adhesive

Finish: Transparent



Order ex: DÄ11 11 x 5

Data ex: DÄ1150



12

BELYSNING LIGHTINGS

			SIDA PAGE
	ET	TRANSFORMATORER TRANSFORMERS	12:1-3
		HALOGENBELYSNING HALOGEN SPOTLIGHTS	12:4-7
	KG	KABELGENOMFÖRING COVER CAPS	12:8
	KK	KABELKANAL CABLE DUCTS	12:9
	KH	KABELHÅLLARE CABLE HOLDERS	12:9



ETRE40

Elektronisk Transformator

ETRE40

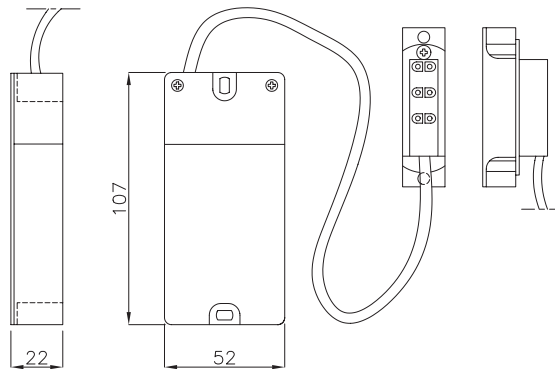
Electronic Transformer

Ytbeh: Svart

Finish: Black

220 V/12 V
AMP-kontakt med 3 uttag.
Föbelastning 10-40 W.
Exklusive kabel 220 V

220 V/12 V
AMP-connection with 3 outputs.
Capacity 10-40 W.
Without cable 220 V



Order ex: ETRE40

Data ex: ETRE40S

ETRE60-1

Elektronisk Transformator

ETRE60-1

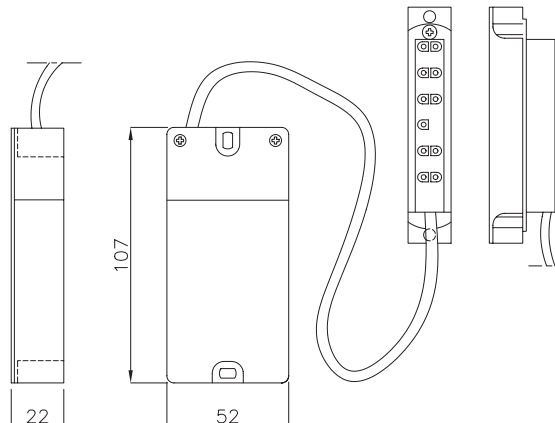
Electronic Transformer

Ytbeh: Svart

Finish: Black

220 V/12 V
AMP-kontakt med 6 uttag.
Föbelastning 20-60 W.
Exklusive kabel 220 V

220 V/12 V
AMP-connection with 6 outputs.
Capacity 20-60 W.
Without cable 220 V



Order ex: ETRE60-1

Data ex: ETRE60S-1

ETRE60

Elektronisk Transformator

ETRE60

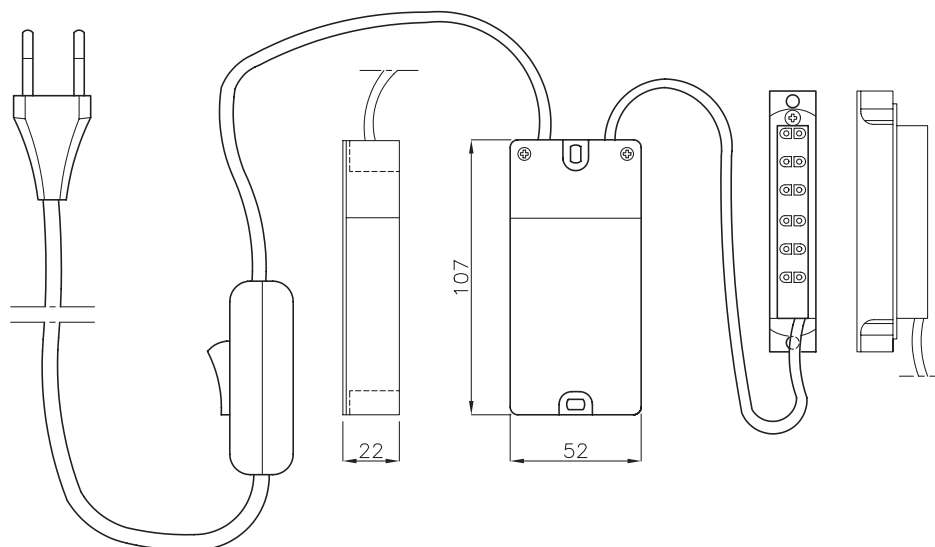
Electronic Transformer

Ytbeh: Vit

Finish: White

220 V/12 V
AMP-kontakt med 6 uttag.
Föbelastning 20-60 W.

220 V/12 V
AMP-connection with 6 outputs.
Capacity 20-60 W.



Order ex: ETRE60

Data ex: ETRE60S

ETRE60-2

Elektronisk Transformator

ETRE60-2

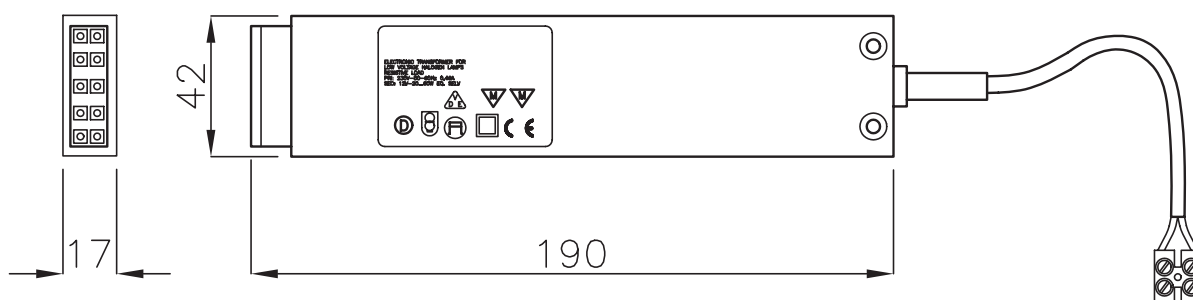
Electronic Transformer

Ytbeh: Svart

Finish: Black

220 V/12 V
Integrerad AMP-kontakt med 5 uttag.
Föbelastning 20-60 W.

220 V/12 V
Integrated AMP-connection with 5 outputs.
Capacity 20-60 W.



Order ex: ETRE60-2

Data ex: ETRE60S-2

ETRM

Mekanisk Transformator

ETRM

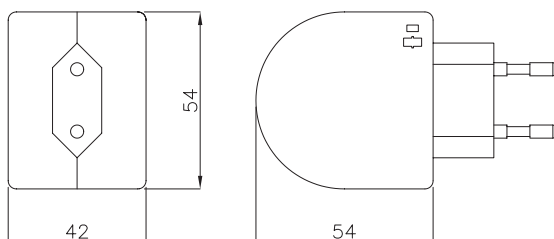
Mechanical Transformer

Ytbeh: Vit

Finish: White

220 V/12 V
Föbelastning 10-20 W.

220 V/12 V
Capacity 10-20 W.



Order ex: ETRM

Data ex: ETRM

EKB

Kabel för Mekanisk Transformator

EKB

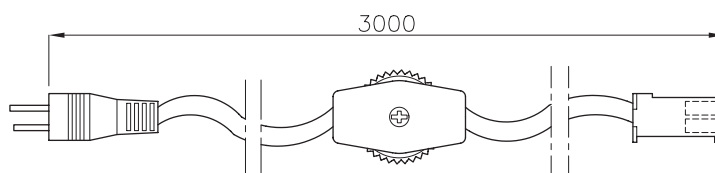
Cable for Mechanical Transformer

Ytbeh: Vit

Finish: White

Med AMP-kontakt och strömbrytare.

With AMP-connection and switch.



Order ex: EKB

Data ex: EKB3000V

EHB

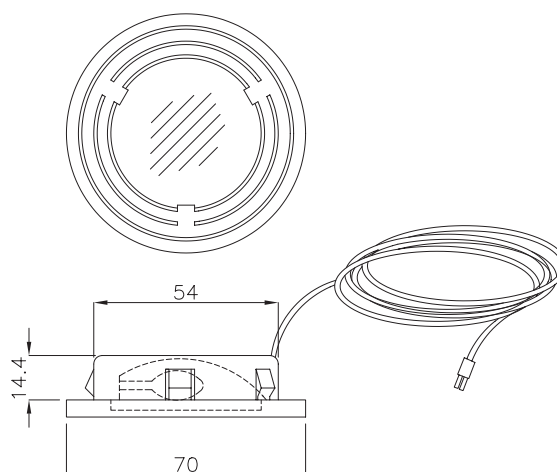
Halogenbelysning

EHB

Halogen spotlight

12 V
10 W glödlampa.
Inklusive kabel och AMP-kontakt.
Matt glas.

12 V
10 W spotlight.
With cable and AMP-connection.
Sandblasted glass.



COLOUR OF FLANGE RINGS	CABLE LENGTH						ANM/NOTE
WHITE	2000						
BLACK	2000						
CHROME	2000	750	320				
GOLD	2000						

Order ex: EHB (+ colour and cable length)

Data ex: EHBV



Belysning Lightings

EHBK

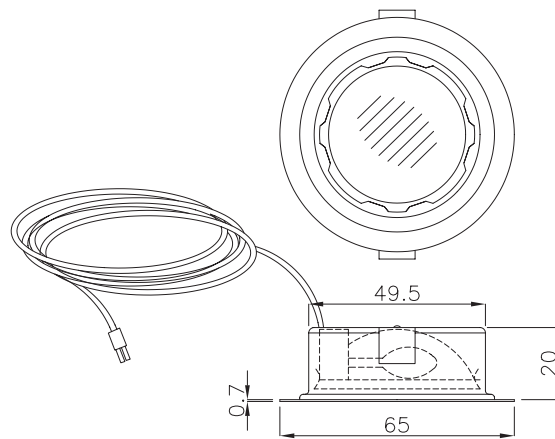
Halogenbelysning i stål

EHBK

Halogen spotlight in steel

12 V
10 W glödlampa.
Inklusive kabel och AMP-kontakt.
Mattglas.

12 V
10 W spotlight.
With cable and AMP-connection.
Sandblasted glass.



COLOUR OF FLANGE RINGS	CABLE LENGTH						ANM/NOTE
CHROME	2000	400					

Order ex: EHBK (+ cable length)

Data ex: EHBK-3/-4

EHBT

Täckring, slä

EHBT

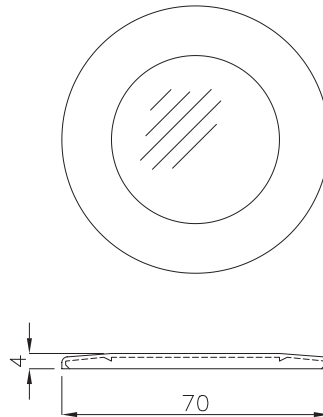
Flange ring, flat

Ytbeh: Vit, Svart, Krom alt. Guld

Finish: White, Black, Chrome or Gold

Matt glas.

Sandblasted glass.



Order ex: EHBT (+ finish)

Data ex: EHBT-1

EHBD

Distansring

EHBD

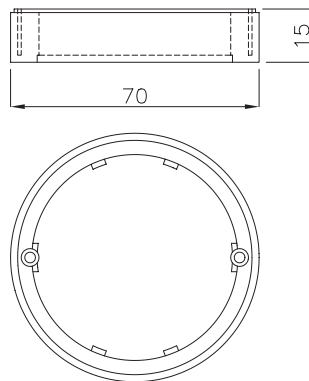
Spacer ring

Ytbeh: Vit, Svart, Krom alt. Guld

Finish: White, Black, Chrome or Gold

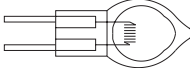
Inklusive skruv.

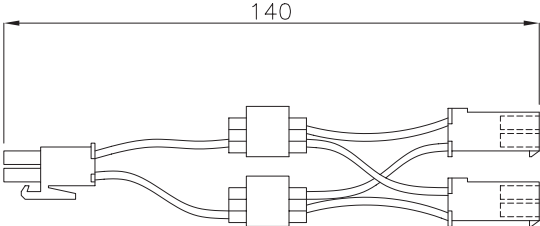
With screws.



Order ex: EHBD (+ finish)

Data ex: EHBDV

EG Halogen glödlampa							EG Halogen bulb
12 Volt.							12 Volt.
							
W							ANM/NOTE
10							
20							
Order ex: EG 10 Data ex: EG10							

EKF Fädelare							EKF Cable divider
Inklusive AMP-kontakter.							With AMP-connections.
							
Order ex: EKF Data ex: EKF							

KG2042

Kabelgenomfång

KG2042

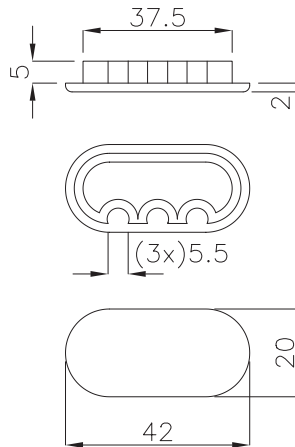
Cover cap

Plast

Ytbeh: Brun alt. Vit

Plastic

Finish: Brown or White



Order ex: KG2042 (+ finish)

Data ex: KG2042B

KG60/80

Kabelgenomfång

KG60/80

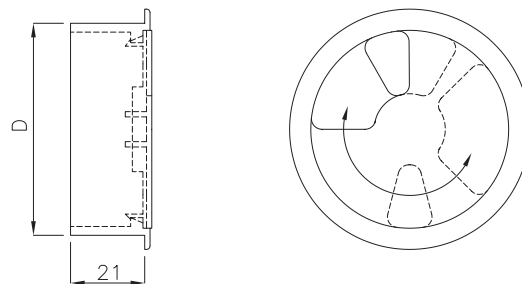
Cover cap

Plast

Ytbeh: Vit, Beige, Grå alt. Svart

Plastic

Finish: White, Beige, Grey or Black



D							ANM/NOTE
60							
80							

Order ex: KG60/KG80 (+ finish)

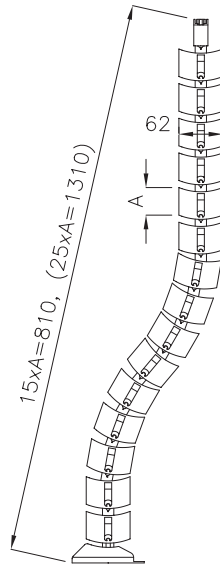
Data ex: KG60V/KG80V

KK
Kabelkanal, ledad

KK
Cable duct, flexible

Plast
Ytbeh: Silver alt. Svart

Plastic
Finish: Silver or Black



A							ANM/NOTE
15							
25							

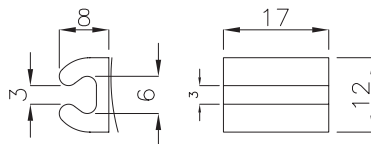
Order ex: KK 15 (+ finish) Data ex: KK15A

KH1217
Kabelhållare

KH1217
Cable holder

Plast
Ytbeh: Vit

Plastic
Finish: White



Order ex: KH1217 Data ex: KH1217V

Tekniska sidor

INNEHÅLLSFÖRTECKNING

	Sida
Nollfel	13:1
Brottkrafter för metriska skruvar	13:2
Provkrafter för metriska muttrar	13:3
Rekommenderade åtdragningsmoment	13:4
Riktvärden för håldiametrar	13:5-6
Vridhållfasthet för plåtskruv	13:6
Håldiametrar för skruv med GF-gänga	13:6
Översättningstabell DIN/ISO	13:7
Översättningstabell ISO/DIN	13:8
Gängstigningar metriska/unified	13:9
Omvandlingstabell tum/mm	13:9
Krysstorlekar phil/poz	13:10

Vid tekniska frågor - kontakta vår kvalitetsavdelning.

For technical information in English - contact our Quality dept.



NOLLFEL

Drömmen skulle vara att vi människor kunde prestera absolut noll fel oavsett hur mycket vi ska producera eller hur svårtillverkade produkter vi än sysslar med.

Idag kan vi komma ganska nära med hjälp av produktionsstyrning och maskinell slutkontroll av massproducerade artiklar. Normala tillverkningsprocesser av fästelement enligt DIN, ISO o s v tillåter ett visst antal fel i ett parti, vilket inte kan accepteras i högautomatiserade monteringslinor.

Vi erbjuder gärna dig som kund att hjälpa till med att sänka kostnader för produktionsstörningar genom att maskinkontrollera varje enskild skruv, mutter o s v. Kostnaden för själva skruven i förhållande till en produktionsstörning är nästan obefintlig, varför det oftast lönar sig att köpa fästelement sorterade maskinellt så att produktionen ej störs.

Tala med din säljare eller vår kvalitetsavdelning så berättar vi gärna vad vi kan erbjuda.



Maskinell slutkontroll av massproducerade fästelement utför vi i denna specialmaskin. Med hjälp av ultraljud och en dator klarar den att urskilja eventuella defekta produkter.

BROTTKRAFTER FÖR SKRUVAR MED METRISK GÄNGA

(ref: ISO 898/1)

Metrisk ISO-grovgänga

Nominell gäng-diameter mm	Delning mm	Nominell spännings-area mm ²	Hållfasthetsklass								
			3.6	4.6	4.8	5.6	5.8	6.8	8.8	10.9	12.9
Min brottkraft N											
3	0,5	5,03	1 660	2 010	2 110	2 510	2 620	3 020	4 020	5 230	6 140
3,5	0,6	6,78	2 240	2 710	2 850	3 390	3 530	4 070	5 420	7 050	8 270
4	0,7	8,78	2 900	3 510	3 690	4 390	4 570	5 270	7 020	9 130	10 700
5	0,8	14,2	4 690	5 680	5 960	7 100	7 380	8 520	11 350	14 800	17 300
6	1	20,1	6 630	8 040	8 440	10 000	10 400	12 100	16 100	20 900	24 500
7	1	28,9	9 540	11 600	12 100	14 400	15 000	17 300	23 100	30 100	35 300
8	1,25	36,6	12 000	14 600	15 400	18 300	19 000	22 000	29 200	38 100	44 600
10	1,5	58,0	19 100	23 200	24 400	29 000	30 200	34 800	46 400	60 300	70 800
12	1,75	84,3	27 800	33 700	35 400	42 200	43 800	50 600	67 400	87 700	103 000
14	2	115	38 000	46 000	48 300	57 500	59 800	69 000	92 000	120 000	140 000
16	2	157	51 800	62 800	65 900	78 500	81 600	94 000	125 000	163 000	192 000
18	2,5	192	63 400	76 800	80 600	96 000	99 800	115 000	159 000	200 000	234 000
20	2,5	245	80 800	98 000	103 000	122 000	127 000	147 000	203 000	255 000	299 000
22	2,5	303	100 000	121 000	127 000	152 000	158 000	182 000	252 000	315 000	370 000
24	3	353	116 000	141 000	148 000	176 000	184 000	212 000	293 000	367 000	431 000
27	3	459	152 000	184 000	193 000	230 000	239 000	275 000	381 000	477 000	560 000
30	3,5	561	185 000	224 000	236 000	280 000	292 000	337 000	466 000	583 000	684 000
33	3,5	694	229 000	278 000	292 000	347 000	361 000	416 000	576 000	722 000	847 000
36	4	817	270 000	327 000	343 000	408 000	425 000	490 000	678 000	850 000	997 000
39	4	976	322 000	390 000	410 000	488 000	508 000	586 000	810 000	1 020 000	1 200 000

Metrisk ISO-fingänga

Nominell gäng-diameter mm	Delning mm	Nominell spännings-area mm ²	Hållfasthetsklass								
			3.6	4.6	4.8	5.6	5.8	6.8	8.8	10.9	12.9
Min brottkraft N											
8	1	39,2	12 900	15 700	16 500	19 600	20 400	23 500	31 360	40 800	47 800
10	1,25	61,2	20 200	24 500	25 700	30 600	31 800	36 700	49 000	63 600	74 700
12	1,25	92,1	30 400	36 800	38 700	46 000	47 900	55 300	73 700	95 800	112 000
14	1,5	125	41 200	50 000	52 500	62 500	65 000	75 000	100 000	130 000	152 000
16	1,5	167	55 100	66 800	70 100	83 500	86 800	100 000	134 000	174 000	204 000
18	1,5	216	71 300	86 400	90 700	108 000	112 000	130 000	179 000	225 000	264 000
20	1,5	272	89 800	109 000	114 000	136 000	141 000	163 000	226 000	283 000	332 000
22	1,5	333	110 000	133 000	140 000	166 000	173 000	200 000	276 000	346 000	406 000
24	2	384	127 000	154 000	161 000	192 000	200 000	230 000	319 000	399 000	469 000
27	2	496	164 000	194 000	208 000	248 000	258 000	298 000	412 000	516 000	605 000
30	2	621	205 000	248 000	261 000	310 000	323 000	373 000	515 000	646 000	758 000
33	2	761	251 000	304 000	320 000	380 000	396 000	457 000	632 000	791 000	928 000
36	3	865	285 000	346 000	363 000	432 000	450 000	519 000	718 000	900 000	1 050 000
39	3	1030	340 000	412 000	433 000	515 000	536 000	618 000	855 000	1 070 000	1 260 000



PROVKRAFTER

(ref: ISO 898/2)

Provkrafter för muttrar enligt ISO-standard (gäller ej för muttrar enligt DIN-norm)

Metrisk ISO grovgänga

Gänga	Nominell spänningsarea mm ²	Hållfasthetsklass							
		04	05	4	5	6	8	10	12
Provkraft i N									
M3	5,03	1910	2500		2600	3000	4000	5200	5700
M3,5	6,78	2580	3400		3550	4050	5400	7050	7700
M4	8,78	3340	4400		4550	5250	7000	9150	10000
M5	14,2	5400	7100		8250	9500	12140	14800	16200
M6	20,1	7640	10000		11700	13500	17200	20900	22900
M7	28,9	1100	14500		16800	19400	24700	30100	32900
M8	36,6	13900	18300		21600	24900	31800	38100	41700
M10	58	22000	29000		34200	39100	50500	60300	66100
M12	84,3	32000	42200		51400	59000	74200	88500	98600
M14	115	43700	57500		70200	80500	101200	120800	134600
M16	157	59700	78500		95800	109900	138200	164900	183700
M18	192	73000	96000	97900	121000	138200	176600	203500	
M20	245	93100	122500	125000	154400	176400	225400	259700	
M22	303	115100	151500	154500	190900	218200	278800	321200	
M24	353	134100	176500	180000	222400	254200	324800	374200	
M27	459	174400	229500	234100	289200	330500	422300	486500	
M30	561	213200	280500	286100	353400	403900	516100	594700	
M33	694	263700	347000	353900	437200	499700	638500	735600	
M36	817	310500	408500	416700	514700	588200	751600	866000	
M39	976	370900	488000	497800	614900	702700	897900	1035000	

Metrisk ISO-fingänga

Gänga	Nominell Spänningsarea mm ²	Hållfasthetsklass				
		04	05	6	8	10
Provkraft i N						
M8 x 1	39,2	14900	19600	30200	37400	43100
M10 x 1	64,5	24500	32200	49600	61600	71000
M10 x 1,25	61,2	23300	30600	47100	58400	67300
M12 x 1,25	92,1	35000	46000	71800	87900	102200
M12 x 1,5	88,1	33500	44000	68700	84100	97800
M14 x 1,5	125	47500	62500	97500	119400	138700
M16 x 1,5	167	63500	83500	130300	159500	185400
M18 x 1,5	215	81700	107500	187000	221500	
M18 x 2	204	77500	102000	177500	210100	
M20 x 1,5	272	103400	136000	236600	280200	
M20 x 2	258	98000	129000	224500	265700	
M22 x 1,5	333	126500	166500	289700	343000	
M22 x 2	318	120800	159000	276700	327500	
M24 x 2	384	145900	192000	334100	395500	
M27 x 2	496	188500	248000	431500	510900	
M30 x 2	621	236000	310500	540300	639600	
M33 x 2	761	289200	380500	662100	783800	
M36 x 3	865	328700	432500	804400	942800	
M39 x 3	1030	391400	515000	957900	1123000	



REKOMMENDERADE ÅTDRAGNINGSMOMENT

Åtdragningsmoment (Mv) i Nm för obehandlade, anoljade stålskruvförband vid användning av momentnyckel eller skruv-/mutterdragare med momentstyrning. (Momentspridningen max $\pm 5\%$). Omräkningsfaktor C för andra material/smörjtillstånd se nästa sida.

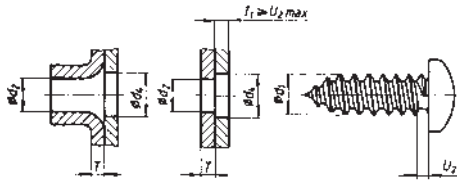
Metrisk grovgångor

Gänga M	d mm	P mm	A _S mm ²	Hållfasthetsklass enligt SS-ISO 898/1				
				4.6	5.8	8.8	10.9	12.9
1,6	1,6	0,35	1,27	0,065	0,10	0,17	0,24	0,29
1,8	1,8	0,35	1,70	0,096	0,16	0,25	0,36	0,43
2	2	0,4	2,07	0,13	0,22	0,35	0,49	0,58
2,2	2,2	0,45	2,48	0,17	0,29	0,46	0,64	0,77
2,5	2,5	0,45	3,39	0,26	0,44	0,70	0,98	1,2
3	3	0,5	5,03	0,46	0,77	1,2	1,7	2,1
3,5	3,5	0,6	6,78	0,73	1,2	1,9	2,7	3,3
4	4	0,7	8,78	1,1	1,8	2,9	4,0	4,9
4,5	4,5	0,75	11,3	1,6	2,6	4,1	5,8	7,0
5	5	0,8	14,2	2,2	3,6	5,7	8,1	9,7
6	6	1	20,1	3,7	6,1	9,8	14	17
8	8	1,25	36,6	8,9	15	24	33	40
10	10	1,5	58	17	29	47	65	79
12	12	1,75	84,3	30	51	81	114	136
14	14	2	115	48	80	128	181	217
16	16	2	157	74	123	197	277	333
18	18	2,5	192	103	172	275	386	463
20	20	2,5	245	144	240	385	541	649
22	22	2,5	303	194	324	518	728	874
24	24	3	353	249	416	665	935	1120
27	27	3	459	360	600	961	1350	1620
30	30	3,5	561	492	819	1310	1840	2210
33	33	3,5	694	663	1100	1770	2480	2980
36	36	4	817	855	1420	2280	3210	3850

Metrisk fingångor

Gänga M	d mm	P mm	A _S mm ²	Hållfasthetsklass enligt SS-ISO 898/1				
				4.6	5.8	8.8	10.9	12.9
2x0,25	2	0,25	2,45	0,14	0,24	0,38	0,54	0,65
2,2x0,25	2,2	0,25	3,03	0,19	0,32	0,52	0,73	0,87
2,5x0,25	2,5	0,25	3,70	0,28	0,46	0,74	1,0	1,2
3x0,35	3	0,35	5,60	0,49	0,82	1,3	1,8	2,2
3,5x0,35	3,5	0,35	7,90	0,80	1,3	2,1	3,0	3,6
4x0,5	4	0,5	9,79	1,2	1,9	3,1	4,3	5,2
4,5x0,5	4,5	0,5	12,8	1,7	2,8	4,5	6,3	7,5
5x0,5	5	0,5	16,1	2,3	3,9	6,2	8,7	10
6x0,75	6	0,75	22,0	3,9	6,5	10	15	17
8x1	8	1	39,2	9,2	15	25	35	42
10x1,25	10	1,25	61,2	18	30	48	68	81
10x1	10	1	64,5	19	31	49	70	84
12x1,5	12	1,5	88,1	31	52	83	117	140
12x1,25	12	1,25	92,1	32	53	85	120	144
14x1,5	14	1,5	125	51	84	135	190	228
16x1,5	16	1,5	167	76	127	204	287	344
18x1,5	18	1,5	216	110	184	294	413	496
20x1,5	20	1,5	272	153	255	408	574	688
22x1,5	22	1,5	333	205	341	546	768	921
24x2	24	2	384	261	435	696	979	1170
27x2	27	2	496	376	627	1000	1410	1690
30x2	30	2	621	520	866	1390	1950	2340
33x2	33	2	761	697	1160	1860	2610	3130
36x3	36	3	865	883	1470	2350	3310	3970

RIKTVÄRDEN FÖR HÅLDIAMETRAR FÖR PLÅTSKRUV MED ST-GÄNGA (ref SS 1523)



Gänga	ST 2,2	ST 2,9	ST 3,5	ST 4,2	ST 4,8	ST 5,5	ST 6,3	ST 8
d ₄	2,8	3,6	4,2	5	5,8	6,6	7,4	9,5

Gänga P=delning	Plåttjocklek T	Håldiameter, d ₂ , H12 eller H13 ¹⁾							
		Stål, mässing och koppar Dornade eller uppslagna hål Hålgrupp 1A		Borrade eller klippta hål Hålgrupp 1B	Aluminium Dornade eller uppslagna hål Hålgrupp 2A		Borrade eller klippta hål Hålgrupp 2B	Gjutmetall-legring av magnesium, zink, aluminium och mässing Hålgrupp 3 ³⁾	Plast Hårdplast Hålgrupp 4 ³⁾
ST 2,2 P=0,79	-0,56 (0,56)-0,75 (0,75)-0,88		1,6 1,7 1,8			1,6 1,6	2x3	2x5	2x5
	(0,88)-1,13 (1,13)-1,38 (1,38)-1,5		1,8 1,9 1,9			1,6 1,7 1,8			
ST 2,9 P=1,06	-0,56 (0,56)-0,63 (0,63)-0,75	2,2 2,5 2,5	2,2 2,3 2,3	2,2 2,2			2,7x5	2,5x6,5	2,4x6,5
	(0,75)-0,88 (0,88)-1,25 (1,25)-1,38	2,5	2,4 2,4 2,4	2,2 2,2	2,2 2,2				
	(1,38)-1,75 (1,75)-2,5		2,5 2,6		2,3 2,4				
ST 3,5 P=1,27	-0,56 (0,56)-0,75 (0,75)-0,88	2,8 2,8 2,8	2,6 2,7 2,7	2,8 2,8		2,6	3,3x6,5	3,2x6,5	3x6,5
	(0,88)-1,25 (1,25)-1,38 (1,38)-1,75		2,8 2,8 2,9	2,8	2,6 2,7 2,8				
	(1,75)-2,5 (2,5)-3 (3)-6		3 3,2		2,8 3 3				
ST 4,2 P=1,41	-0,5 (0,5)-0,63 (0,63)-0,88	3,5 3,5 3,5	3,2 3,2	3,5 3,5		2,9	3,9x6,5	3,8x8	3,7x8
	(0,88)-1,13 (1,13)-1,38 (1,38)-2,5	3,5 3,5	3,2 3,3 3,5	3,5 3,5	3 3,2 3,5				
	(2,5)-3 (3)-3,5 (3,5)-10		3,8 3,9		3,7 3,8 3,9				
ST 4,8 P=1,59	-0,5 (0,5)-0,75 (0,75)-1,13	4 4 4	3,7 3,7	4 4		3,7	4,5x6,4	4,5x8	4,3x8
	(1,13)-1,38 (1,38)-1,75 (1,75)-2,5	4	3,9 3,9 4	4	3,7 3,7 3,8				
	(2,5)-3 (3)-3,5		4,1 4,3		3,8 3,9				



Gänga P =delning	Plåttjocklek T	Håldiameter, d_2 , H12 eller H13 ¹⁾						
		Stål, mässing och koppar ²⁾		Aluminium		Gjutmetall-legring av magnesium, zink, aluminium och mässing	Plast	
		Dornade eller uppslagna hål Hålgrupp 1A	Borrade eller klippta hål Hålgrupp 1B	Dornade eller uppslagna hål Hålgrupp 2A	Borrade eller klippta hål Hålgrupp 2B	Hålgrupp 3 ³⁾	Hårdplast Hålgrupp 4 ³⁾	Termoplast Hålgrupp 5 ³⁾
ST 4,8 $P=1,59$	(3,5)-4 (4)-4,75 (4,75)-10		4,4 4,4		3,9 4 4,2			
ST 5,5 $P=1,81$	-1,13 (1,13)-1,38 (1,38)-1,5	4,7 4,7	4,2 4,3 4,3		4,1 4,1	5x7	5x9,5	4,8x9,5
	(1,5)-1,75 (1,75)-2,25		4,5 4,6		4,2 4,4			
	(2,25)-3		4,7		4,6			
	(3)-3,5 (3,5)-4 (4)-4,75 (4,75)-10		5 5 5,1		4,6 4,8 4,8 4,9			
ST 6,3 $P=1,81$	-1,38 (1,38)-1,75 (1,75)-2	5,3	4,9 5 5,2		5 5	5,9x8	5,9x9,5	5,6x9,5
	(2)-3		5,3		5,2			
	(3)-4 (4)-4,75		5,8 5,9		5,3 5,4			
	(4,75)-5 (5)-10				5,6 5,8			
ST 8 $P=2,12$	-1,38 (1,38)-1,75 (1,75)-2		6,4 6,5 6,7		6,5 6,5 6,7			
	(2)-3 (3)-4 (4)-4,75		6,8 7,2 7,4		6,8 6,9			
	(4,75)-5 (5)-10				7 7,2			

1) Om H13 väljs skall angivna värden för d_2 minskas med 0,1 mm.

2) HB 120 max. Vid hårdare material (över HB 120) ökas tabellvärdena med 0,1 - 0,2 mm.

3) d_2 x min inskravningslängd.

Vridhållfasthet för skruv med ST-gänga

Gänga	Vridhållfasthet Nm min
ST 2,2	0,45
ST 2,6	0,9
ST 2,9	1,5
ST 3,3	2
ST 3,5	2,7
ST 3,9	3,4
ST 4,2	4,4
ST 4,8	6,3
ST 5,5	10
ST 6,3	13,6
ST 8	30,5

Riktvärden för hål i stålplåt för skruvar med GF-gänga

Gänga	Materialtjocklek eller inreppslängd						
	0,5-1,5	1,5-2,5	2,5-4	4-6,5	6,5-10	10-15	15-
	Håldiameter D i mm						
M3	2,70	2,75	2,80	2,80	2,80		
M4	3,60	3,65	3,65	3,70	3,75		
M5		4,55	4,60	4,65	4,70		
M6		5,45	5,50	5,55	5,60	5,65	
M8			7,30	7,40	7,45	7,55	7,60
M10			9,20	9,25	9,30	9,40	9,45
M12				11,05	11,15	11,25	11,35

ÖVERSÄTTNINGSTABELL DIN/ISO

Utvecklingen av nya ISO-normer fortskrider och för med sig att branchen får lära sig nya nummer på produktstandarder. Tabellen nedan ger information om närmaste motsvarighet mellan DIN-normer och ISO-normer. Tabellen på nästa sida anger jämförelsen i ISO-nummerordning. För att bedömma utbytbarheten se tabell på nästa sida. Nedan anges endast att det rör sig om samma produkttyp.

Ring oss om Du vill veta vad som skiljer i respektive norm. Vi rekommenderar generellt att vid beställning specificera era produkter enligt ISO-norm.

DIN	ISO	DIN	ISO	DIN	ISO
1	2339	960	8765	6916	7415, 7416
7	2338	961	8676	6921	8102
84	1207	963	2009	6922	4162
85	1580	964	2010	6923	4161
94	1234	965	7046-1,2	6924	7040, 7041, 10512
125	7089, 7090	966	7047	6925	7042, 7719, 10513
126	7091	970	4032	6926	7043, 12125
258	8737	971-1	8673	6927	7044, 12126
417	7435	971-2	8674	6928	7053, 10509
427	2342	972	4034	7343	8750, 8751
433	7092	980	7042, 7719, 10513	7344	8748
438	7436	982	7040, 10512	7346	13337
439-1	4036	985	-	7971	1481
439-2	4035, 8675	1440	8738	7972	1482
440	7094	1443	2340	7973	1483
551	4766	1444	2341	7976	1479
553	7434	1446	2338	7977	8737
555	4034	1470	8739	7978	8736
558	4018	1471	8744	7979	8733, 8735
601	4016	1472	8745	7981	7049
603	8677, 8678	1473	8740	7982	7050
911	2936	1474	8741	7983	7051
912	4762	1475	8742	7985	7045
913	4026	1481	8752	7991	10642
914	4027	6325	8734	9021	7093
915	4028	6883, 6884	2492		
916	4029	6885-1,2	773		
931	4014	6885-3	2491		
933	4017	6886, 6887	774		
934	4032, 4033	6888	3912		
934	8673	6901	10510		
935-1	7035, 7036	6902-6908	10669, 10673		
935-3	7037	6914	7411, 7412		
936	4035, 8675	6915	4775, 7413, 7414		
937	7038				



ÖVERSÄTTNINGSTABELL ISO / DIN

Kodsiffran anger utbyttbarhet enligt följande:

- 1= full utbyttbarhet, (identiska)
- 2= i praktiken utbyttbar, (i stort sett identiska)
- 3= utbyttbarheten bör övervägas från fall till fall
- 1/3= mestadels utbyttbar, (vissa dimensioner bör övervägas från fall till fall)

ISO norm	DIN norm	Typ	Utbyttbarhet	ISO norm	DIN norm	Typ	Utbyttbarhet
1207	84	MCS	1	7050	7982	FXS	3
1234	94	SP	1	7051	7983	KFXS	3
1479	7976	6KSS	1/2	7053	6928	Plåtskruv	1
1481	7971	CSS	1/2	7089/7090	125/1	BRB	1/2
1482	7972	FSS	3	7091	126	Bricka	1/2
1483	7973	KFSS	3	7092	433	Bricka	1/2
1580	85	MSCS	1	7093	9021	Bricka	1/2
2009	963	MFS	1/3	7094	440	Bricka	1/2
2010	964	MKFS	1/3	7434	553	SSS	1
2338	7	CP	2	7435	417	TSS	1
2338	1446	CP	1	7436	438	SKSS	1
2339	1	KP	2	7719	6925	Helm.låsmutter	2
2340	1443	HCP	3	"	980	Helm.låsmutter	3
2341	1444	CBH	2	7720	-	Helm.låsmutter	-
2936	911	6-kantryckel	2	8102	6921	Flänsskruv	3
4014	931	M6S	1/3	8673	971-1	M6M fingänga	1
4016	601	M6S	1/3	8674	971-2	M6M fingänga	1
4017	933	M6S	1/3	8675	439	Låg mutter	1/3
4018	558	M6S	1/3	8675	936	Låg mutter	1/3
4026	913	P6SS	1	8676	961	M6S fingänga	1/3
4027	914	S6SS	1	8677	603	MVBF	2
4028	915	T6SS	1	8678	603	MVBF	3
4029	916	SK6SS	1	8733	7979	CPIG	3
4032	934	M6M	3	8734	6325	CPK	1
4032	970	M6M	1	8735	7979	CPIG	1
4033	934	M6M	3	8736	7978	KPIG	1
4034	555	M6M	3	8737	7977	GPK	1
4034	972	M6M	1	8738	1440	Bricka	1/2
4035	936	Låg mutter	1/3	8739	1470	RPC	2
4035	439-2	Låg mutter	1/3	8740	1473	Räffelpinne	2
4036	439-1	Låg mutter	1/3	8741	1474	RPE	2
4161	6923	Flänsmutter	1	8742	1475	RPD	2
4162	6922	Flänsskruv	3	8744	1471	RPA	2
4762	912	MC6S	2	8745	1472	RPB	2
4766	551	PSS	1	8748	7344	Spännstift	1
7035	935-1	MKM	1	8750	7343	"Prym-stift"	1
7036	935-1	MKM	1	8751	7343	"Prym-stift"	3
7037	935-3	MKM	1	8752	1481	FRP	1/2
7040	6924	Låsmutter	2	8765	960	M6S fingänga	1/3
"	982	Låsmutter	3	10509	6928	Plåtskruv	3
7041	6924	Låsmutter	3	10511	-	Låsmutter låg	-
7042	6925	Helm.låsmutter	2	10512	6924	Låsmutter	2
"	980	Helm.låsmutter	3	"	982	Låsmutter	3
7043	6926	Flänslåsmutter	1	10513	6925	Helm.låsmutter	2
7044	6927	Helm.flänslåsm.	1	"	980	Helm.låsmutter	3
7045	7985	MRX	2	10642	7991	F6S	1
7046	965	MFX	1/3	12125	6926	Flänslåsmutter	1
7047	966	MKFX	1/3	12126	6927	Helm.flänslåsm.	1
7049	7981	RXS	2	13337	7346	Spännstift	1/2

GÄNGSTIGNINGAR, metriska

Metrisk gänga	2,3	2,6	3,5	4	5	6	7	8	10	12	14	16	18	20	22
Norm.stigning	0,4	0,45	0,6	0,7	0,8	1,0	1,0	1,25	1,5	1,75	2,0	2,0	2,5	2,5	2,5
Fingäng.stign.	0,35	0,35	0,35	0,5	0,5	0,75	0,75	1,0	1,25	1,25	1,5	1,5	1,5	1,5	1,5
Metrisk gänga	24	27	30	33	36	39	42	45	48	52	56	64			
Norm.stigning	3	3	3,5	3,5	4,0	4,0	4,5	4,5	5,0	5,0	5,5	6,0			
Fingäng.stign.	2,0	2,0	2,0	2,0	3,0	3,0	3,0	3,0	3,0	3,0	4,0	4,0			

GÄNGSTIGNINGAR, unified

GÄNGA	No 0	No 2	No 4	No 5	No 6	No 8	No 10	1/4	5/16	3/8	7/16	1/2	9/16
DIAM.	1,52	2,18	2,85	3,18	3,51	4,17	4,83						
UNC		56	40	40	32	32	24	20	18	16	14	13	12
UNF	80	64	48	44	40	36	32	28	24	24	20	20	18
GÄNGA	5/8	3/4	7/8	1"	1 1/8	1 1/4	1 3/8	1 1/2	1 3/4	2"	2 1/2	3"	
UNC	11	10	9	8	7	7	6	6	5	4 1/2	4	4	
UNF	18	16	14	12	12	12	12	12					

OMVANDLINGSTABELL Tum - mm

Tum	mm	Tum	mm	Tum	mm
1/64	0,397	1/4	6,350	1 7/8	47,673
1/32	0,794	5/16	7,938	2"	50,800
3/64	1,191	3/8	9,525	2 1/4	57,150
1/16	1,587	7/16	11,112	2 1/2	63,500
5/64	1,980	1/2	12,700	2 3/4	69,850
3/32	2,381	5/8	15,875	3"	76,200
7/64	2,778	3/4	19,050	3 1/4	82,550
1/8	3,175	7/8	22,225	3 1/2	88,900
9/64	3,572	1"	25,400	3 3/4	95,250
5/32	3,969	1 1/8	28,575	4"	101,600
11/64	4,366	1 1/4	31,750	4 1/4	107,950
3/16	4,762	1 3/8	34,925	4 1/2	114,300
3/64	5,159	1 1/2	38,100		
7/32	5,556	1 5/8	41,375		
15/64	5,953	1 3/4	44,450		

KRYSSSTORLEKAR, phillips och pozidrive

Normalstorlek på kryss i spårskruv resp gängpressande skruv .
Storlek på TX-kryss anges på resp produktsida

GÄNGA	B2*	B4	B6	B8	B10	B12	B14
KRYSS NR	1	1	2	2	2	3	3
GÄNGA	M1,6	M2*-M3	M3,5-M5	M6	M8-M10		
KRYSS NR	0	1	2	3	4		

* Vid skruv enligt ISO gäller kryss nr 0.

